

**В.П. Розен**, д-р техн. наук, проф.

Национальный технический университет Украины «Киевский политехнический институт имени Игоря Сикорского»

**Л.В. Давыденко**, канд. техн. наук, доц., **Н.В. Давыденко**

Луцкий национальный технический университет

### **ПРОЦЕДУРА ПОСТРОЕНИЯ БАЗОВОГО УРОВНЯ ЭЛЕКТРОПОТРЕБЛЕНИЯ ОБЪЕКТОВ ВОДОСНАБЖЕНИЯ С УЧЕТОМ ВЛИЯНИЯ ВНЕШНИХ ФАКТОРОВ**

*В статье рассмотрены вопросы усовершенствования процедуры построения модели электропотребления объектов водоснабжения как части этапа энергетического планирования в системе энергоменеджмента. Обосновано взаимосвязь задачи планирования расходов электроэнергии с суточным водопотреблением, на которое влияют климатические и социальные факторы. Для учета их влияния предложено выполнить поиск общих черт в суточных графиках расходы воды из сети с помощью кластерного анализа. Сформированы кластеры отражают влияние сезонов года и специфику водопотребления в рабочее и выходной (праздничный) дни и позволяют определить временной период сбора данных о переменных, влияющих на электропотребление. Модель электропотребления представлены уравнением многофакторной регрессии, область использования которого ограничивается изменением сезонной расхода воды и типом дня определяет режим работы насосных агрегатов. Использование предложенных принципов позволяет учитывать параметры режима водоподачи для данного типа дня и выполнить построение базового уровня электропотребления, дифференцированного к сезону года и дня недели.*

**Ключевые слова:** система коммунального водоснабжения, базовый уровень электропотребления, модель электропотребления

Надійшла 22.09.2017

Received 22.09.2017

УДК 621.31

**В.В. Макаренко**, канд. техн. наук, доц.,

**В.М. Спивак**, канд. техн. наук, ст. науч. сотр., доц.,

Национальный технический университет Украины «Киевский политехнический институт имени Игоря Сикорского»

### **Анализ эффективности использования синхронных выпрямителей в импульсных источниках питания**

*Эффективность использования синхронного выпрямителя в преобразователях переменного / постоянного тока и постоянного / постоянного тока. Моделирование выпрямителей диода Шоттки, идеальные клавиши и клавиши с использованием МОП-транзисторов. Результаты экспериментов не подтверждают безусловного преимущества синхронных выпрямителей. Предлагается использование комбинированных схем выпрямителей для повышения их эффективности.*

**Ключевые слова:** выпрямители; синхронные; диод Шоттки; МДП-транзисторы; преобразователи; симуляция, Multisim.

Введение. В работах [1-3] отмечается, что применение синхронных выпрямителей на МДП-транзисторах позволяет повысить КПД выпрямителей как в AC/DC-, так и в DC/DC-преобразователях. В [2] даже приведена эффективность применения синхронного выпрямителя совместно с синхронным повышающим контроллером TPS43061 в паре с силовым блоком CSD86330Q3D по сравнению с

использованием несинхронного контроллера и диодов Шоттки. К сожалению, как в этих работах, так и в других отсутствует описание общих закономерностей при использовании синхронных выпрямителей. Как правило рекомендации ограничиваются советами использовать транзисторы с минимальным сопротивлением открытого канала исток-сток.

Если верить этим источникам, то все преобразователи давно нужно перевести на использование синхронных выпрямителей. Однако на практике это далеко не так. Продолжается выпуск преобразователей с использованием диодов Шоттки как в старых, так и в новых разработках.

Целью этой публикации является попытка проследить некоторые закономерности при использовании синхронных выпрямителей и сформировать обоснованные рекомендации по их применению. При этом задачи анализа схем преобразователей не ставятся, а производится только оценка эффективности применения синхронного выпрямителя по сравнению с выпрямителем на диодах Шоттки

**Основные решения**

**Основные решения.** Программа NI Multisim для выполнения таких задач подходит наилучшим образом. Для исследования можно использовать как виртуальные устройства с идеальными характеристиками, так и модели реальных полупроводниковых приборов.

Для оценки эффективности использования различных элементов в выпрямителях необходимо сформировать схему преобразователя, в котором осуществляется контроль мощности отдаваемой источником энергии и мощности, отдаваемой в нагрузку. На рис. 1 приведена схема однотактного обратного преобразователя с выпрямителем, построенном на виртуальных идеальных диодах.

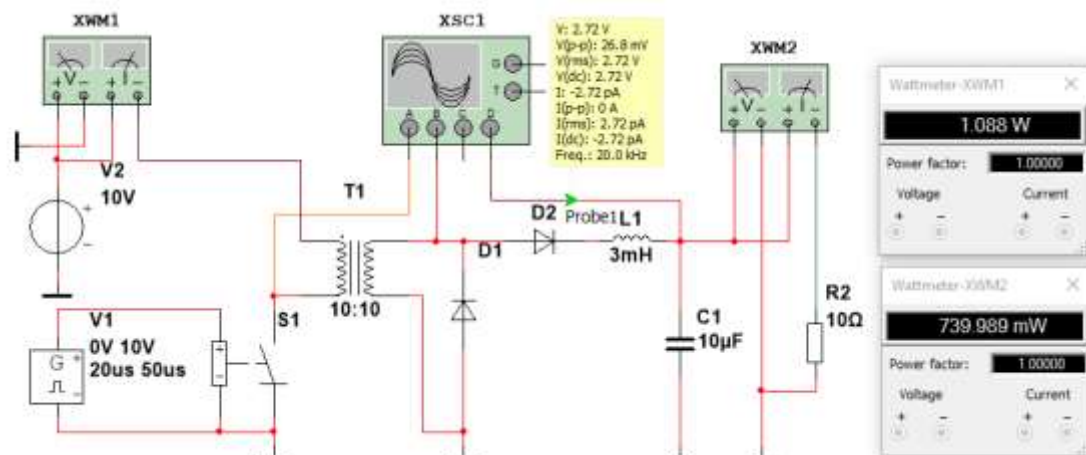


Рисунок 1 – Схема для исследования выпрямителя с LC-фильтром, выполненного на идеальных диодах открытым состоянием  $R_{on}$  установлено равным 0.01 мОм (рис. 2).

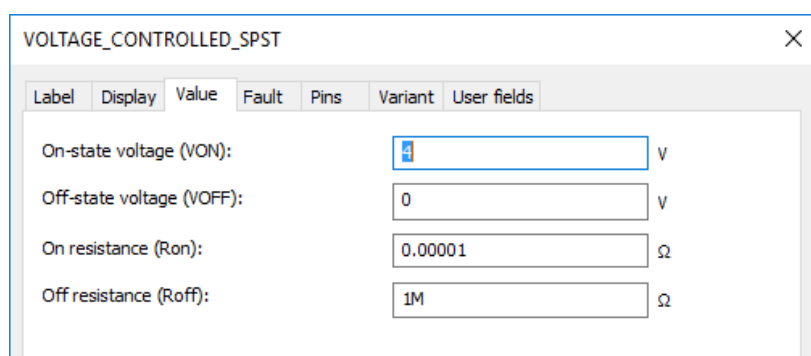


Рисунок 2 – Окно настройки параметров ключа VOLTAGE\_CONTROLLED\_SPST

Контроль мощности отдаваемой источником питания и в нагрузке осуществляется с помощью ваттметров XMM1 и XMM2, соответственно, а постоянное напряжение и размах пульсаций на выходе контролируется пробником Probe1.

Осциллограммы сигналов, снятые в различных точках схемы, приведены на рис. 3. С учетом того, что сравнивать параметры различных выпрямителей необходимо при одинаковых начальных условиях и для работы синхронного выпрямителя необходимы защитные промежутки между сигналами управления, длительность импульсов управления ключом преобразователя во всех экспериментах установлена равной 20 мкс при периоде их следования равном 50 мкс.

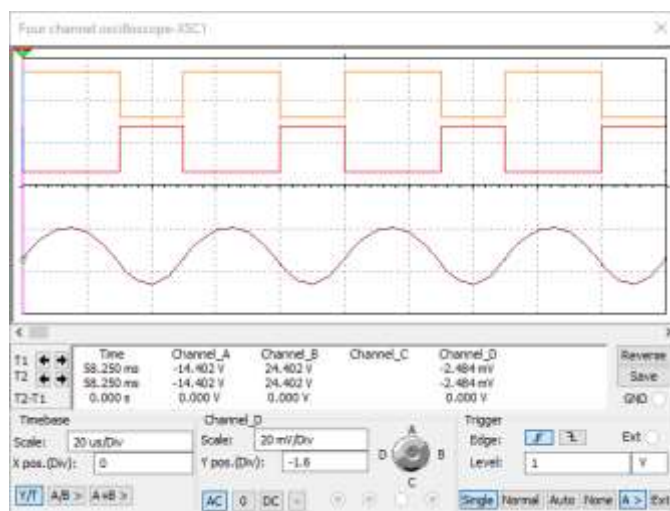


Рисунок 3 – Осциллограммы сигналов на входе и выходе трансформатора, на выходе выпрямителя (нижняя)

Эксперимент показал, что при использовании таких компонентов мощность, отдаваемая источником питания, составила 1.088 Вт, мощность, отданная в нагрузку 0.74 Вт, а КПД – 68%. Размах напряжения пульсаций 26.8 мВ (рис. 1). Для увеличения мощности в нагрузку индуктивность L1 была уменьшена до 20 мкГн, а емкость C1 увеличена до 500 мкФ (для сохранения такого же уровня пульсаций, как и в первом эксперименте), что привело к увеличению выходной мощности до 4.453 Вт и КПД до 88.3%.

Поэтому катушка фильтра была исключена и в дальнейшем использовался емкостной фильтр (рис. 4), емкость конденсатора которого была увеличена до 1000 мкФ.

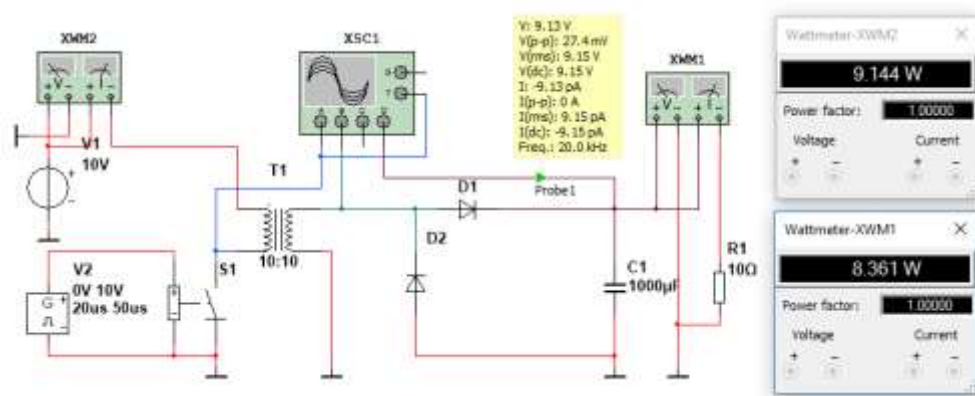


Рисунок 4 – Схема для исследования выпрямителя с емкостным фильтром, выполненного на идеальных диодах

При использовании емкостного фильтра КПД преобразователя составил 91.4%.

На базе схемы, приведенной на рис. 4, создана модель преобразователя с выпрямителем на диодах Шоттки (рис. 5). Временные диаграммы сигналов для этой схемы приведены на рис. 6. КПД с выпрямителем на диодах Шоттки типа 1N5828 составил 96.7%, а с 1N5834 – 97.18%. Увеличение КПД при использовании диодов Шоттки объясняется меньшим прямым падением напряжения на открытом диоде.

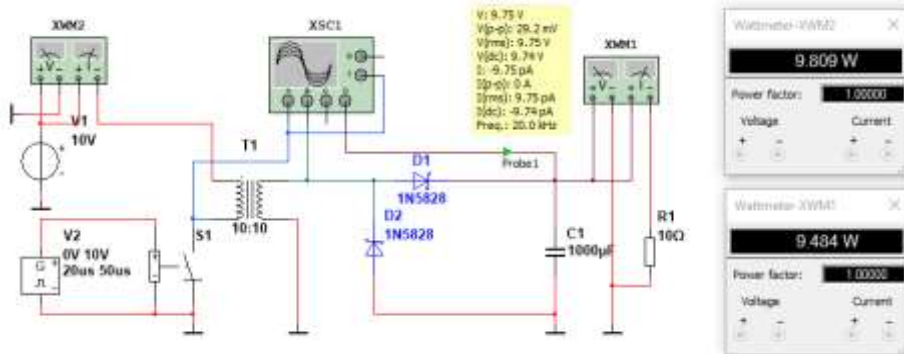


Рисунок 5– Схема для исследования выпрямителя с емкостным фильтром, выполненного на диодах Шоттки

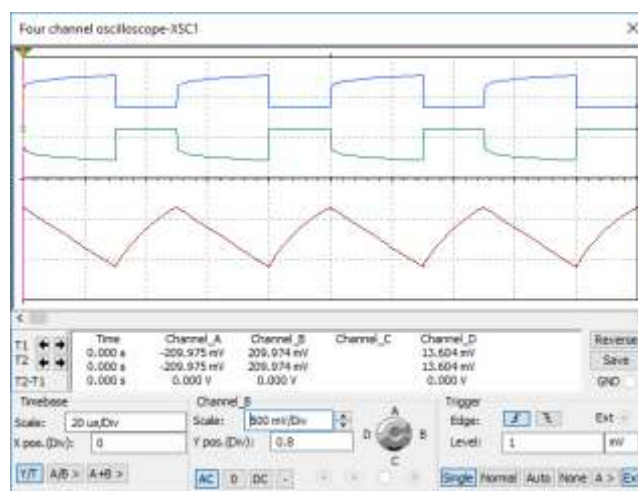


Рисунок 6 – Осциллограммы сигналов на входе/выходе трансформатора и на выходе выпрямителя (нижняя) для схемы, приведенной на рис. 5

Модель преобразователя с синхронным выпрямителем, построенным на идеальных ключах S2 и S3 (рис. 7).

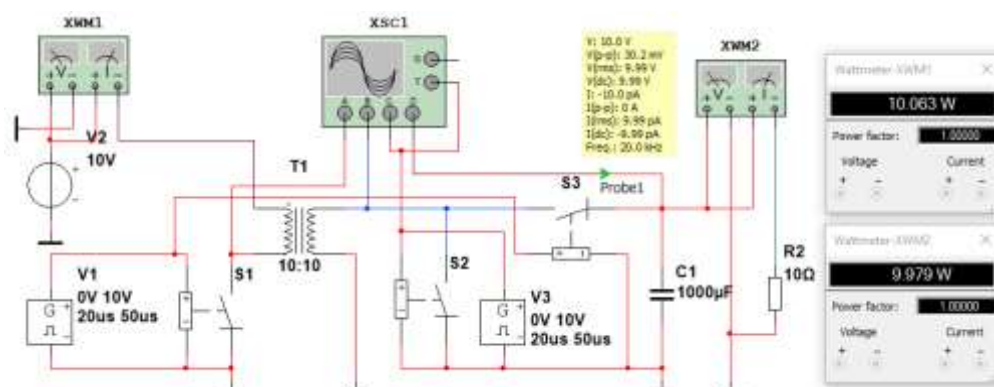


Рисунок 7 – Схема для исследования однополупериодного синхронного выпрямителя с емкостным фильтром, выполненного на идеальных ключах

Для синхронного выпрямителя основным параметром является сопротивление открытого ключа, которое и определяет потери мощности в таком выпрямителе. В качестве источника управляющего сигнала использован генератор прямоугольных импульсов V1, управляющий работой ключа преобразователя S1. Питание преобразователя осуществляется от источника постоянного напряжения 10

В (V2). Гальваническая развязка первичной и вторичной цепи преобразователя осуществляется с помощью идеального трансформатора T1 с коэффициентом трансформации равным единице и активным сопротивлением обмоток 1 мОм.

Управление ключом S2 синхронного выпрямителя осуществляет генератор V3. Так как в Multisim все генераторы, используемые в модели, имеют нулевую начальную фазу колебаний это дает возможность исследовать свойства выпрямителя при изменении времени задержки сигнала управления относительно сигнала, который выпрямляется, используя для этого различные генераторы.

Для первого эксперимента сопротивление открытого ключа S1 ( $R_{on}$ ) установлено равным 0.01 мОм, а ключей синхронного выпрямителя S2 и S3 равным 1 мОм (рис. 2). Длительность импульсов на выходе генераторов V1 и V2 равной 20 мкс, защитный промежуток 2.5 мкс, период следования импульсов 50 мкс. Осциллограммы сигналов, снятые в различных точках схемы, приведены на рис. 8.

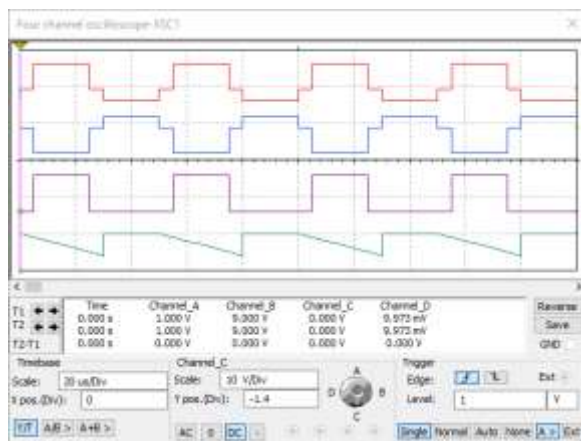


Рисунок 8 – Осциллограммы сигналов на входе/выходе трансформатора, входе управления ключа S2 и на выходе выпрямителя (нижняя) для схемы, приведенной на рис. 7

Нижняя осциллограмма на рис. 8 иллюстрирует пульсации напряжения на нагрузке. В результате проведенного эксперимента удалось выяснить, что мощность в нагрузке (при указанных выше параметрах моделирования) составила 9.979 Вт, а мощность, отдаваемая источником питания 10.063 Вт, что соответствует КПД 99.2%.

Таким образом синхронный выпрямитель на идеальных ключах показал наиболее высокий результат по КПД из всех рассмотренных схем. Для проверки зависимости КПД от сопротивления открытого ключа (S2 и S3) было проведено еще два эксперимента в которых  $R_{on}$  устанавливалось равным 0.01 и 0.1 Ом. При сопротивлении ключа 0.01 Ом КПД составил 99.7%, а при 0.1 Ом – 97.7%. Если уменьшение КПД при увеличении  $R_{on}$  до 0.1 Ом вполне объяснимо из-за роста потерь мощности, то увеличение КПД при сопротивлении 0.01 Ом по сравнению со случаем 0.001 Ом на первый взгляд объяснить затруднительно.

Модель для исследования синхронного выпрямителя на полевых транзисторах приведена на рис. 9, а временные диаграммы сигналов – на рис. 10.

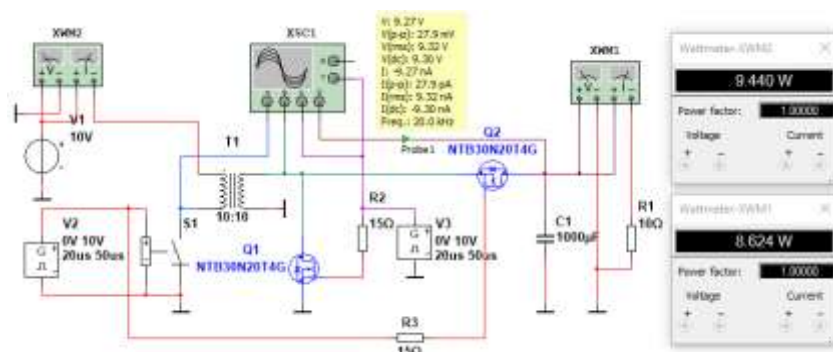


Рисунок 9 – Схема для исследования однополупериодного синхронного выпрямителя с емкостным фильтром, выполненного на полевых транзисторах

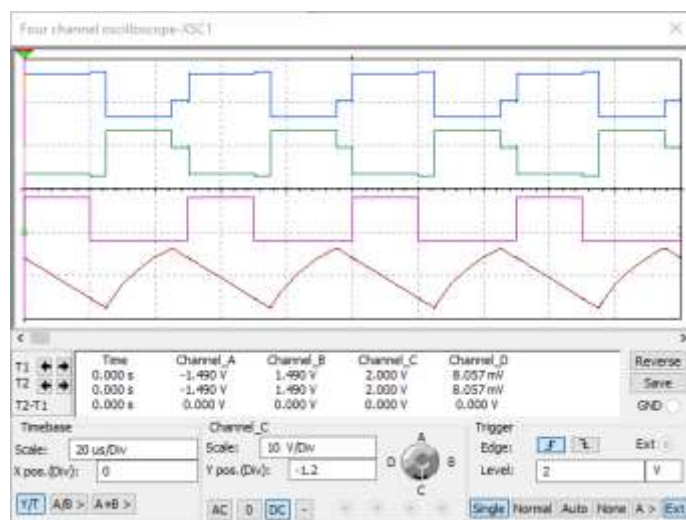


Рисунок 10 – Осциллограммы сигналов на входе/выходе трансформатора, входе управления ключа Q1 и на выходе выпрямителя (нижняя) для схемы, приведенной на рис. 9

В качестве ключей использованы полевые транзисторы NTB30N20T4G (Power MOSFET 200 В, 30 А, 81 мОм, N-канал). Для выбранного типа транзисторов КПД составил 91.4%.

Для оценки влияния параметров транзисторов синхронного выпрямителя на его КПД было проведено несколько экспериментов, результаты которых представлены в таблице. Параметры управляющих сигналов при этих экспериментах сохранялись неизменными кроме длительности фронтов управляющих сигналов, формируемых генераторами V2 и V3.

Таблица 1. Зависимость КПД синхронного выпрямителя от параметров транзисторов ключей

Тип транзистора	$R_{оп}$ , мОм	$I_{пр}$ , А	$U_{обр. макс}$ , В	$P_{вых}$ , Вт	КПД, %	
					$t_{ф}=1$ нс	$t_{ф}=25$ нс
NTB30N20T4G	81	30	200	8.624	91.4	93.8
АТР405-TL-H	33	40	100	8.57	92.4	91.8
BSO040N03MS G	4.9	20	30	8.930	95.8	94.5
BSZ018NE2LS	1.8	40	25	8.603	93.8	92.4
BSB017N03LX3 G	1.7	147	30	8.978	93.1	94.4
BSC010N04L	1.0	100	40	8.661	91.8	92.8

Результаты в табл. 1 расположены по уменьшению сопротивления открытого ключа. И если первые 3 строки подтверждают положение о том, что сопротивление открытого ключа определяет КПД [2], то последующие 3 строки это опровергают. С аналогичным случаем мы столкнулись при изменении сопротивления идеального ключа. Следовательно, этот вопрос требует дополнительного исследования.

При увеличении длительности фронтов управляющих сигналов изменение КПД происходит еще более странным образом. Для некоторых типов транзисторов он увеличивается (например, для BSB017N03LX3 G), а для других уменьшается.

Кроме того, сравнивая КПД синхронного выпрямителя на идеальных ключах и на полевых транзисторах видно, что при сопротивлении идеального ключа 100 мОм он имеет КПД выше, чем у самого лучшего выпрямителя на полевых транзисторах с сопротивлением открытого ключа 4.9 мОм – 97.7% против 95.8%, что также требует поиска других факторов, влияющих на КПД.

Известно, что потери мощности происходят в моменты переключения ключей, когда его сопротивление изменяется от минимального до максимального. Чем больше время переключения, тем большие потери мощности будут происходить на нем при прочих равных условиях. Однако сравнивая параметры транзисторов, приведенные в data sheet, это положение результаты эксперимента не подтверждают. Например, время переключения транзистора BSO040N03MS G составляет 18 нс, а транзистора BSZ018NE2LS – 4.8 нс, а КПД выше при использовании BSO040N03MS G.

Сравнение с лучшим результатом с диодами Шоттки (97.18%) противоречит общепринятому мнению что синхронный выпрямитель лучше, чем реализованный на диодах Шоттки. Даже лучший по КПД для синхронного выпрямителя на полевых транзисторах результат говорит не в его пользу.

Естественно предположить, что комбинация синхронного выпрямителя и диодов Шоттки может привести к увеличению КПД. Для проверки этого положения собрана модель, приведенная на рис. 11, в которой использованы элементы обеспечивающие наихудшие параметры для каждого типа выпрямителей, рассмотренные в данной статье.

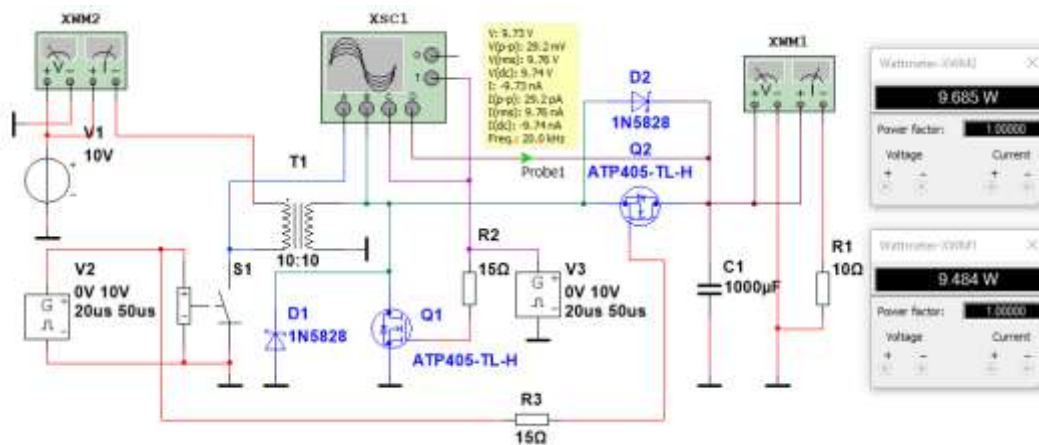


Рисунок 11 – Схема для исследования комбинированного синхронного выпрямителя

Полученный результат подтвердил высказанное предположение. КПД для схемы на рис. 11 составил 97.9%, что превышает наилучшие значения как для выпрямителей на диодах Шоттки, так и для синхронных выпрямителей на полевых транзисторах.

Дополнительные исследования зависимости КПД синхронного выпрямителя на идеальных ключах от сопротивления открытого ключа показали, что максимальное значение КПД получается при значении  $R_{on} = 7.5 \text{ мОм}$  (рис. 12).

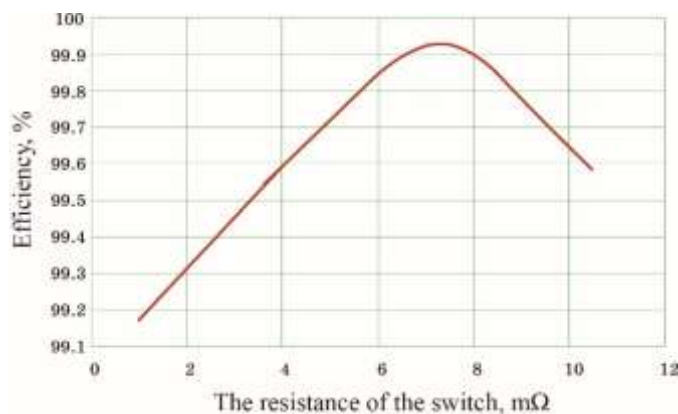


Рисунок 12 – Зависимость КПД выпрямителя от сопротивления открытого идеального ключа

### Выводы

1. Проведенные эксперименты позволяют сделать вывод о том, что не всегда синхронный выпрямитель лучше, чем выпрямитель, выполненный на диодах Шоттки.
2. Для получения максимального КПД требуется тщательный подбор параметров сигналов управления ключами синхронного выпрямителя. При использовании диодов Шоттки формировать управляющие сигналы нет необходимости.
3. Использование синхронных выпрямителей на полевых транзисторах с подключенными параллельно им диодами Шоттки позволяет повысить КПД выпрямителя.

Список использованной литературы

1. Power Management Guide. <http://www.ti.com/lit/sg/slvt145p/slvt145p.pdf>
2. E. Faniani "To increase the efficiency of the Converter due to synchronous rectification", *Electronic components*, Moscow, – pp. 35-37, – April 2014.
3. M. Solomatin "Use of components from International Rectifier for synchronous rectification", *Electronic components*, Moscow, – pp. 12-20, – June 2010.

**В.В. Макаренко**, канд. техн. наук, старш. наук. співроб., доц.,

**В.М. Співак**, канд. техн. наук, доц.,

Національний технічний університет України «Київський політехнічний інститут імені Ігоря Сікорського»

**АНАЛІЗ ЕФЕКТИВНОСТІ ВИКОРИСТАННЯ СИНХРОННИХ ВИПРЯМЛЯЧІВ В  
ІМПУЛЬСНИХ ДЖЕРЕЛАХ ЖИВЛЕННЯ**

Ефективність використання синхронного випрямляча в перетворювачах змінного / постійного струму і постійного / постійного струму. Моделювання випрямлячів діода Шоттки, ідеальні клавiші і клавiші з використанням МДП-транзисторів. Результати експериментів не підтверджують безумовного переваги синхронних випрямлячів. Пропонується використання комбінованих схем випрямлячів для підвищення їх ефективності.

**Ключові слова:** випрямлячі; синхронні; діод Шоттки; МОП-транзистори; перетворювачі; симуляція, Multisim.

**V. Makarenko**, Cand. Sc. (Eng.), SRF, Assoc. Prof.

**V. Spivak**, Cand. Sc. (Eng.), Assoc. Prof.

National Technical University of Ukraine «Igor Sikorsky Kyiv Polytechnic Institute»

**ANALYSIS OF THE EFFECTIVENESS OF THE USE OF SYNCHRONOUS RECTIFIERS IN  
SWITCHING POWER SUPPLIES**

*Efficiency of the use of synchronous rectifier in AC/DC and DC/DC converters. The simulation of the rectifiers diode Schottky, perfect keys and keys using MOS transistors. The results of the experiments do not confirm unconditional advantage of the synchronous rectifiers. Proposed the use of combined circuits of the rectifiers to increase their efficiency.*

**Key words:** rectifiers; synchronous; diode Schottky; MOS transistors; converters; simulation, Multisim.

Надійшла 17.03.2017

Received 17.03.2017