

# ЕНЕРГЕТИЧНІ СИСТЕМИ ТА КОМПЛЕКСИ ENERGY SYSTEMS AND COMPLEXES

УДК 621.311.001.57

**В.В. Кирик**, д-р техн. наук, професор, ORCID 0000-0003-0419-8934  
**В.А. Халіков**, д-р техн. наук, старш. наук. співроб., ORCID 0000-0003-1691-5005  
Національний технічний університет України  
«Київський політехнічний інститут імені Ігоря Сікорського»

## МОДЕРНІЗАЦІЯ УНІВЕРСАЛЬНОЇ РОЗРАХУНКОВОЇ МОДЕЛІ ЕНЕРГОСИСТЕМИ УРМЕС-2

*В роботі розглянуто вирішення однієї з задач вдосконалення універсальної розрахункової фізичної моделі енергосистеми (УРМЕС-2). Розглянуто передумови такої модернізації на предмет використання сучасних мікроконтролерних блоків та компонентів. Виконана модернізація силових активних елементів УРМЕС-2 шляхом заміни електровакуумних компонентів на мікроелектронні. Розроблена електрична принципова схема основного трифазного генератора опорної напруги змінного струму частотою 200 Гц із реалізацією симетрування напруги і підсилення потужності. Наведено реальний апробований варіант конструктивної реалізації цього пристрою.*

**Ключові слова:** електроенергетична система, змінний струм, фізичне моделювання, аналогова модель, мікроконтролер, обчислювальна модель, УРМЕС-2.

**Вступ.** Навички роботи майбутнього інженера-електрика з сучасними засобами комп'ютерної техніки та програмними пакетами є незаперечною необхідністю. Це ж стосується і володіння сучасними системами моделювання, в яких реалізуються принципи візуально-орієнтованого програмування. Вони дозволяють скласти модель системи чи пристрою на основі вибору необхідних математично формалізованих функціональних блоків та організацією зв'язків між ними.

Не зважаючи на існуючий широкий спектр програмних засобів візуалізованого математичного імітаційного моделювання, фізичне моделювання має свої переваги і є більш наближеним до реального об'єкта дослідження та надає досліднику більш адекватне розуміння електромагнітних процесів. Особливо це стосується випадків, коли розгалуженість і розмірність об'єкта ускладнюють аналіз його режимів роботи та можливість проведення натурних досліджень чи експериментів. Це в першу чергу відноситься до електроенергетичних систем та їх режимних параметрів.

Недоліком систем аналогового фізичного моделювання є їх вузькоспрямованість та дорожня виготовлення. Тобто відновлення та вдосконалення вже наявних засобів фізичного моделювання електроенергетичних систем є досить актуальним завданням.

Мета роботи - вдосконалення фізичної моделі дослідження режимів роботи електроенергетичної системи за рахунок введення в її розрахункові елементи, що вичерпали свій ресурс роботи, сучасних електронних компонентів та засобів мікропроцесорної техніки.

**Аналіз проблеми.** На новому рівні цифрових технологій, ми фактично повертаємось до звичного процесу моделювання властивого для старих і інколи вже давно виведених з вжитку аналогових обчислювальних машин. Останні часто можуть мати навіть свою повну назву або її аббревіатуру вже давно не відповідні науково-технічній термінології притаманній для сучасного її вжитку та своєму функціональному призначенню. Незважаючи на свою архаїчність, вони дають можливість оперувати не з віртуальними, а реальними, хоча і промасштабованими, електричними зв'язками та блоками. Це дає дещо інший рівень фізичного осмислення процесів та їх зв'язку з реальністю, адже вони при цьому займають проміжне положення між віртуальним середовищем комп'ютерного моделювання та реальністю, чим надають можливості до більш активної форми дослідницького чи навчального процесу.

Разом з тим матеріальні та фінансові ресурси, витрачені свого часу на виготовлення такого роду установок, в порівнянні навіть з сучасною комп'ютерною технікою, не співмірно великі, а їх ресурс роботи, з часом, знаходиться на межі вичерпності. Тому для забезпечення роботи таких аналогових обчислювальних моделей є актуальною задача належної модернізації їх функціональних блоків та систем, проте вже на сучасному рівні розвитку компонентної бази та технологій. Сказане, повною мірою стосується універсальної розрахункової моделі енергосистеми (УРМЕС-2), яка позиціонується відповідно паспорту як © В.В. Кирик, В.А. Халіков, 2019

обчислювальна машина, але навіть при поверховому ознайомленні стає очевидно, що це не так. При цьому, в учбових закладах наявний значний парк такого роду установок, які як правило знаходяться в неробочому стані. Це не дає можливості використовувати підготовлені та апробовані багатолітнім досвідом викладання курсу предмету електроенергетичні мережі та системи, цілі комплекти лабораторних робіт, що орієнтовані до виконання на даних установках.

УРМЕС-2 – це розробка початку 80-х років, що являє собою функціонально закінчений блок з трьох зовнішньо ідентичних секцій. Габарити машини в цілому, по висоті, ширині та висоті складають відповідно: 276 x 151 x 231 см, при масі у 1800 кг та ресурсі роботи у 2000 годин [1]. Кожна секція машини включає в себе 32 блочні елементи, що представляють собою відповідні еквіваленти різного роду навантажень: ліній передавання, трансформаторів та в тому числі і чотирьох генераторів. Абсолютна більшість цих функціональних компонентів є пасивними і на сьогоднішній день цілком функціональними, тобто не потребують скільки якогось було значного відновлення.

Проте, це не стосується генераторів, функцію яких виконують так звані сельсинні генераторні станції (СГС). Їх задача – це забезпечення моделі синусоїдальною напругою в діапазоні 37 ... 83 В, при її частоті у 200 Гц, максимальній потужності не більш чим 50...70 Вт та можливостях регулювання фази напруги від 0° і до 360°. Сама сельсинна генераторна станція, це не що інше, як підсилювач низької частоти (ПНЧ) з трансформаторним двотактним вихідним каскадом на лампах 6П45С з анодним живленням близько 500 В. Але через відсутність в її схемі хоча б якихось пристроїв захисту від перевантаження та враховуючи наявність при експлуатації людського фактору, генераторна станція стала основним джерелом виникнення аварійних ситуацій в роботі моделі. Тривалий час експлуатації наявної кількості СГС (на секцію в 4 шт., а в цілому на модель – 12 шт.) призвів до вичерпності наявного ресурсу заміни активних елементів, які нині до того ж не виготовляються промисловістю.

**Викладення основного матеріалу.** Проте вхідним сигналом ПНЧ СГС є напруга, що наводиться на обмотці загальмованого, відповідним редуктором, ротора сельсина БС-155А, який знаходиться в обертовому магнітному полі статора, генерованому струмом симетричної трифазної напруги частотою  $200 \pm 0,4$  Гц від восьмилампового трифазного генератора опорної напруги (ТГОН), або в визначенні виробника – електронного блоку живлення сельсинів моделі. Положення ротора сельсину відносно статорної його обмотки власне і визначає фазу вихідної напруги СГС. Цей генератор функціонально обслуговує всю УРМЕС-2, тобто його вихід з ладу призводить до неполадки всієї моделі, а не лише тієї чи іншої з трьох наявних її автономних секцій. Тому, за поставленої мети модернізації моделі, пріоритетним є вирішення задачі, яка в першу чергу стосується відновлення ТГОН.

На рис.1 показано два конструктивні варіанти реалізації ТГОН. Очевидно, що оригінальний - ламповий варіант (в верхній частині рис.1), до того ж оснащений відповідними та достатньо габаритними вихідними трансформаторами, буде значно поступатися розробленому варіанту – аналогічному по функціоналу генератору, на базі мікропроцесорного (МП) блоку (в нижній частині рис.1) і по ресурсу роботи, і по стабільності частоти та величини напруги. Це ж стосується зручності ремонту та установки, а також габаритів пристроїв, їх маси, величин енергоспоживання, коли співвідношення між співвідносними параметрами стають просто не співставні.

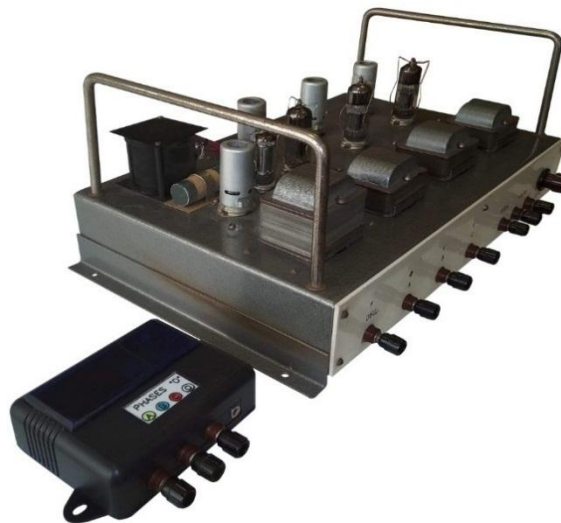


Рисунок 1 – Сучасний та оригінальний варіанти конструктивної реалізації трифазного генератора

Рациональність розробки та заміни диктується і одним порядком величин вихідних напруг відповідно на портах мікроконтролера (0 ... 5,0 В) та ТГОН. Для порівняння, в генераторі лінійна вихідна

напруга повинна мати значення близьке до 4,0 В, що відповідає величині фазної напруги близько 2,3 В. Це ж стосується і струмів. Сумарне навантаження ТГОН від всієї УРМЕС складає не більш ніж 60 мА, тобто на кожну СГС припадає близько 5,0 мА вихідного струму генератора. Відносно низькі значення струмів є цілком очікуваними, адже номінальна напруга живлення сельсина БС-155А складає 110 В і це значення на порядок більше величини вихідної напруги генератора.

Досить часто в мікропроцесорних трифазних генераторах сигналів цілком успішно реалізуються можливості використання широтно-імпульсної модуляції з наступним етапом фільтрації одержаної імпульсної напруги [2, 3]. Розвиток МП техніки і відповідні потреби призвели до вбудування в структуру контролерів штатних цифро-аналогових перетворювачів. Ця тенденція одержала відображення і в реально доступних і широко-тиражованих зразках трифазних генераторів сигналів у виді окремих конструктивно закінчених вузлів, які орієнтовані на подальше використання в різного роду пристроях. Прикладом може бути блок HS380 (рис.2), з параметрами та характеристиками якого можна ознайомитись використовуючи можливості інтернет пошуку, в тому числі і на широко відомому aliexpress.com.

Це перш за все:

1. Діапазон частоти вихідної напруги 0,1 ... 2000 Гц при кроці регулювання частоти 0,1 Гц.
2. Діапазон регулювання фази вихідної напруги 0 ... 360° при кроці регулювання частоти 1°.
3. Діапазон амплітуди вихідної напруги 0 ... 5 В.
4. Напруга живлення 7 ... 12 В.
5. Струм споживання не більш чим 50 мА.
6. Габарити (без панелі індикації) 56 x 45 x 20 мм і т. п.



Рисунок 2 – HS380 - мікроконтролерний блок трифазного генератора синусоїдальної напруги

Незважаючи на цілий ряд доступних опцій налаштувань, сам блок поставляється з установками по замовчуванню вже необхідними для модернізації моделі УРМЕС-2. Тому немає потреби у якихось маніпуляціях для зміни того чи іншого параметру чи розробці або модифікації програмного забезпечення. Необхідно лише узгодити вихідні параметри даного блоку з вхідними – для УРМЕС-2.

На рис. 3 наведено принципову електричну схему розробленого узгоджувального пристрою. Сама схема симетрування напруги та підсилення складається з трьох однакових субблоків відповідно числу фаз і має класичну схемотехніку використання операційних підсилювачів без якихось особливостей. Оскільки крива вихідної напруги блоку HS380 входить в межі 0 ... +5 В, тобто має постійну складову у +2,5 В, то на кожний субблок з середньої точки R4 подається напруга +US величиною близько +1,25 В для симетрування вихідної напруги відносно її нульового рівня. Негативну напругу живлення (-VCC) величиною близько -8,0 ... -10,0 В забезпечує перетворювач на базі DA2. Загальне живлення забезпечується від постійної напруги +12 В, яке проте дещо знижене до +10,5 В (+VCC) за рахунок включення діодів VD1, VD3.

Конструктивно вузол симетрування напруги та підсилення потужності виконано на односторонній друкованій платі 55,6 x 39,3 мм з використанням планарних (SMD) компонентів (рис. 4 а) і змонтовано разом з блоком HS380 у закритому кожусі розмірами 115,0 x 90,0 x 36,5 мм (рис. 1). Спільне розміщення цих вузлів на тильній панелі даного кожуха, без монтажних з'єднань, показано на рис. 4 б. Безумовно, геометричні параметри оригінального блоку (420,0 x 250,0 x 175,0 мм) при цьому не йдуть ні в яке порівняння, що наочно видно на рис. 1. Також допускається експлуатація блоку без панелі індикації.

За енергетичними показниками достатньо сказати, що струм розжарення лише одного з трьох вихідних тріодів більш ніж в 10 раз перевищує струм споживання необхідний для забезпечення роботи нового генератора, маючи на увазі при цьому і наявність його номінальної потужності навантаження. Водночас фінансові витрати на виготовлення нового блоку є порівнянними з кошторисом заміни ламп оригінального блоку ТГОН.

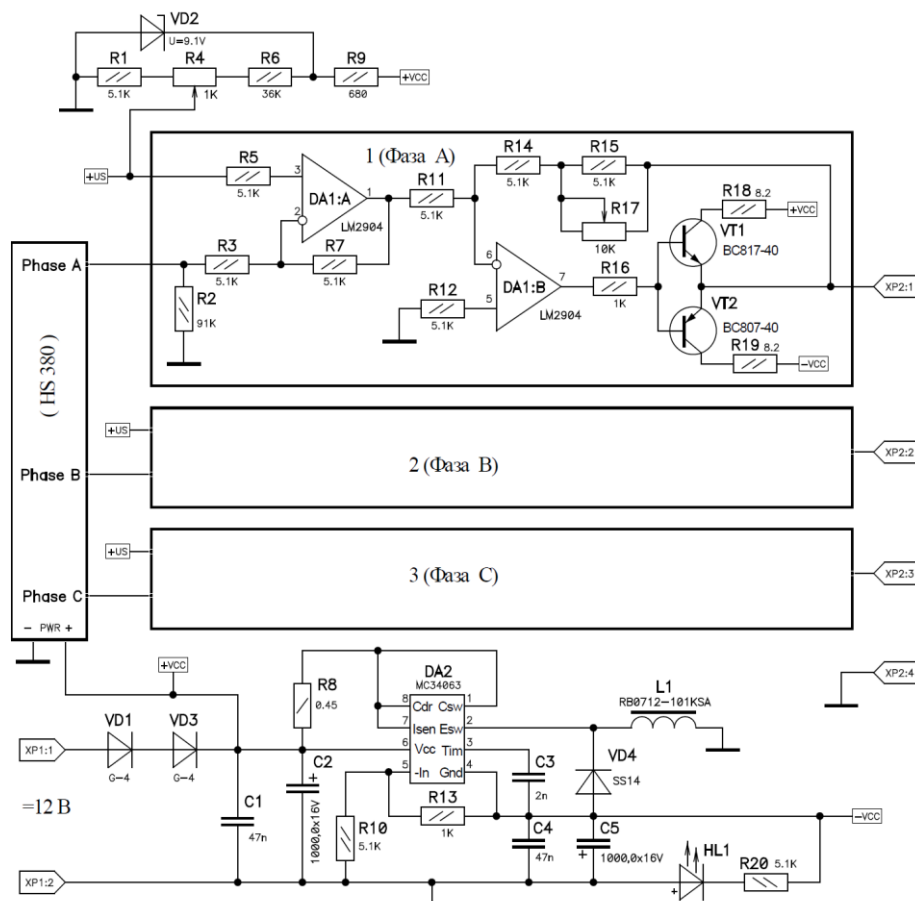


Рисунок 3 – Схема симетрування напруги та підсилення потужності для HS380

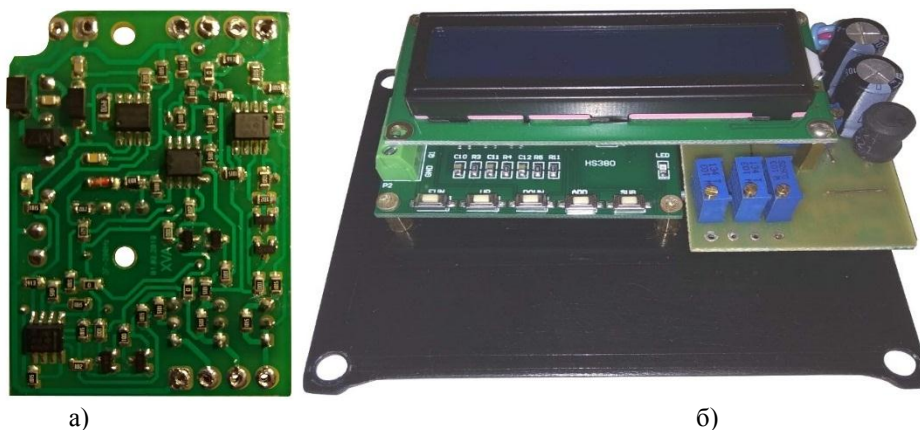


Рисунок 4 – Конструктивна реалізація вузла симетрування напруги та підсилення потужності (а) та його установка в комплексі із блоком HS380 (б)

Проте, безумовно, головним є надійність роботи такого генератора та підвищення його ресурсу роботи за рахунок зменшення в часі рівня деградації параметрів електронних компонентів завдяки суттєвому зниженню виділеної та розсіяної його компонентами енергії. Особливо необхідно відмітити стабільність параметрів генератора, таких як: частота струму, стабільність величин вихідних напруг та значень їх фазових співвідношень і т. п.

**Висновки.**

Таким чином, запропонована модернізація фізичної моделі енергосистеми, лише в частині належної модифікації ТГОН до сучасного рівня електроніки, дає підвищення надійності її функціонування та ресурсу

работы при суттєвому, більш ніж в 40 разів, зниженні енергоспоживання при номінальній потужності навантаження. При цьому немає необхідності у залученні якихось суттєвих конструкторсько-технологічних, програмних та інших засобів, справа тільки в відносно незначній і очевидній схемотехнічній доробці, пов'язаній з узгодженням відповідних параметрів системи.

Раціональність та практична доцільність даної модернізації доведена належною експлуатацією протягом року двох двохсотгерцових трифазних генераторів опорної напруги представленої схемної реалізації та конструктивного виконання в установках УРМЕС-2 на кафедрі мереж та систем Національного технічного університету України «КПІ ім. Ігоря Сікорського».

Відновлення універсальних фізичних розрахункових моделей енергосистем (УРМЕС-2) є виправданим, через їх значне поширення в минулому та подальше поступове зменшення їх використання, як засобів належного забезпечення учбового процесу не по причині затребуваності, а через вичерпність ресурсу роботи компонентів. При чому, не останню роль відіграє аспект раціонального використання суттєвих раніше вкладених фінансових ресурсів. Проте, даний висвітлений етап модернізації буде максимально ефективним лише за умови виконання подальшої належної модернізації, в першу чергу і інших активних складових частин моделі системи.

#### Список літератури

1. Машина вычислительная типа УРМЕС-2, Паспорт/ Центральное производственное ремонтное предприятие Ленэнерго. - 1972. - 5 с.
2. Ридико Л. И. Трехфазный генератор синусоидального сигнала SG-633 [Электронный ресурс] // 2017. – Режим доступа: <http://www.leoniv.diod.club/projects/measuring/sg-633/sg-633.html>.
3. Емельянов А. А., Бесклеткин В. В., Иванин А. Ю., Пестеров Д. И., Юнусов Т. Ш., Иванов П. Е., Соснин А. С. Программирование трехфазного генератора с синусоидальными напряжениями со сдвигом 120° на микроконтроллере STM32 // Молодой ученый. – Казань: изд. Молодой ученый. - 2017. - № 25 (159), часть 1. - С. 20 - 27.

УДК 621.311.001.57

**В.В. Кирик**, д-р техн. наук, профессор, **ORCID** 0000-0003-0419-8934  
**В.А. Халиков**, д-р техн. наук, старш. науч. сотр., **ORCID** 0000-0003-1691-5005  
Национальный технический университет Украины  
«Киевский политехнический институт имени Игоря Сикорского»

## МОДЕРНИЗАЦИЯ УНИВЕРСАЛЬНОЙ РАСЧЕТНОЙ МОДЕЛИ ЭНЕРГОСИСТЕМЫ УРМЭС-2

*В работе рассмотрено решение одной из задач восстановления и совершенствования универсальной вычислительной физической модели энергосистемы УРМЭС-2 с применением современных электронных компонентов, микроконтроллерных средств и технологий. Рассмотрены предпосылки такой модернизации с учетом совместимости параметров современных электронных компонентов с реальными характеристиками данной расчетной физической модели энергосистемы. Показано, что нет необходимости в разработке или использовании какого-либо специального программного обеспечения для достижения этой цели. Достаточно использовать готовые конструктивные элементы, при чем их функциональные возможности значительно превышают потребности, возникающие при работах по восстановлению и улучшению данной установки. В качестве примера приведена полная электрическая схема задающего трехфазного генератора опорного напряжения переменного тока частотой 200 Гц на базе существующего микроконтроллерного блока с последующим осуществлением симметрирования напряжения и усилением его выходной мощности. Разработано конструктивное исполнение генератора. Таким образом, реализована возможность модификации модели энергосистемы УРМЭС-2 путем замены лампового трехфазного генератора сигналов, выполнив небольшую модификацию готового блока на базе микроконтроллера с тремя цифроаналоговыми преобразователями, а не путем реализации программной широтно-импульсной модуляции через использование соответствующих таймеров микроконтроллера. Предлагаемая замена оригинального генератора трехфазного напряжения новым современным его вариантом дает значительное увеличение ресурса работы модели и улучшает показатели надежности, энергоэффективности и т. п. Практическая ценность заключается в восстановлении возможностей использования многочисленных лабораторных работ в учебном процессе из курса электроэнергетических сетей и систем с использованием модернизированной универсальной аналоговой модели энергосистемы.*

**Ключевые слова:** электроэнергетическая система, переменный ток, физическое моделирование, аналоговая модель, микроконтроллер, вычислительная модель, УРМЭС-2.

V. Kyryk, Dr. Sc. Sciences., Prof., ORCID 0000-0003-0419-8934  
V. Khalikov, Dr. Sc. Sciences., SRF, ORCID 0000-0003-1691-5005  
National Technical University of Ukraine  
«Igor Sikorsky Kyiv Polytechnic Institute»

## MODERNIZATION OF THE UNIVERSAL ANALOG MODEL OF THE ENERGY SYSTEM YPMEC-2

**Goal.** Restoration and improvement of universal computational physical model of power system (YPMEC-2) by application of modern electronic components and facilities of microcontroller technology. **Results.** The prerequisites of such modernization for compatibility of parameters of modern microcontroller components with the necessary characteristics of this calculated physical model of power system are considered. It has been shown that you do not even need to use specific software to achieve this. It is enough to use ready-made structural units, and their programs of operation far exceed the needs for restoration and improvement of the installation. As an example, an electrical circuit of a basic three-phase AC reference generator 200 Hz with the implementation of subsequent voltage symmetry and power amplification. Generator design is developed. It is proposed to replace the old generator, which gives a significant increase in the resource life. **Originality.** For the first time, the possibility of upgrading the power system model (YPMEC-2) by replacing a three-phase signal generator made by a slight modification of a finished microcontroller unit with digital-to-analog converters, rather than by implementing software pulse-width modulation of the microcontroller, is shown. **Practical significance.** The practical value of the work is to restore the possibility of using numerous laboratory works in the educational process with the use of this universal analog model of the energy system.

**Keywords:** power system, AC, physical modeling, analog model, microcontroller.

### References

1. Mashina vychislitel'naya tipa URMES-2, Pasport [Computer type URMES-2, Passport]. Centralnoe proizvodstvennoe remontnoe predpriyatie Lenenergo, 1972.
2. Ridiko L. I. Trehfaznyj generator sinusoidalnogo signala SG-633 (SG-633 Three Phase Sine Wave Generator) Available at: <http://www.leoniv.diod.club/projects/measuring/sg-633/sg-633.html> (accessed 22.04.2017).
3. Emelyanov A. A., Beskletkin V. V., Ivanin A. Yu., Pesterov D. I., Yunusov T. Sh., Ivanov P. E., Sosnin A. S. Programirovanie trehfaznogo generatora s sinusoidalnymi napryazheniyami so sдвигом 120° na mikrokontrollere STM32 [Programming a three-phase generator with sinusoidal voltages with a shift of 120° on the STM32 microcontroller] Molodoj uchenyj, Kazan: izd. Molodoj uchenyj, 2017, no. 25, pp. 20 - 27.

Надійшла 21.01.2020  
Received 21.01.2020