

М.Ф. Боженко, канд. техн. наук, доцент, ORCID 0000-0003-2649-0901
О.В. Озеруга, магістрант, ORCID 0000-0002-8160-3174
Національний технічний університет України
«Київський політехнічний інститут імені Ігоря Сікорського»

ПОРІВНЯЛЬНІ ХАРАКТЕРИСТИКИ УТИЛІЗАЦІЙНИХ УСТАНОВОК ДИМОВИХ ГАЗІВ КОТЕЛЕНЬ ЗІ ЗВОЛОЖЕННЯМ ДУТТЬОВОГО ПОВІТРЯ

Наведені методики і результати розрахунків енергетичної і екологічної ефективності теплоутилізаційних установок з КТАНОм-утилізатором – КТАНОм-повітрянагрівачем, екологічно чистої установка, з поверхневими утилізаторами-калориферами. Розрахунки виконані для теплоутилізаційних установок, встановлених в опалювальній водогрійній котельні в м. Києві за водогрійним котлом КВ-ГМ-10. Показано що теплоутилізаційна установка з поверхневими калориферами характеризується найвищими показниками енергетичної і екологічної ефективності. Вона має найбільший потік утилізованої теплоти (2312 кВт) та найменші експлуатаційні і зведені витрати (25950 та 119140 грн/рік відповідно), а також найменші викиди оксидів азоту з димовими газами (0,06 г/с). Далі за цими показниками розташовується екологічно чиста теплоутилізаційна установка, які відповідно складають 1936 кВт, 68250 та 382090 грн/рік і 0,12 г/с; а установка з КТАНОм-утилізатором – КТАНОм – повітрянагрівачем – характеризується найнижчою енергетичною ефективністю і однаковою з екологічно чистою установкою екологічною ефективністю, аналогічні показники для якої складають 1550 кВт, 87300 та 412700 грн/рік і 0,12 г/с відповідно.

Ключові слова: котельня, димові гази, повітря, температура, теплоутилізатор, тепловий потік, енергетична і екологічна ефективність, капіталовкладення, зведені витрати.

Вступ

Зменшення витрат природного газу в промисловій та комунальній теплоенергетиці, зокрема промисловими ТЕЦ та котельними, може бути досягнуто за рахунок підвищення коефіцієнта його використання.

Відомо, що температура димових газів на виході з багатьох парових та водогрійних котлів перевищує 140 °С, що також характеризується і підвищеними втратами теплоти з димовими газами та низьким ККД цих агрегатів.

Використання теплоутилізаційних установок для глибокого охолодження продуктів згоряння нижче температури точки роси дозволить підвищити їх ефективність та в цілому збільшити ККД котла і зменшити витрату природного газу. Слід зазначити, що витрати на спорудження теплоутилізаційних установок у декілька разів нижчі ніж капіталовкладення на розвідування, добування та транспортування природного газу.

Постановка задачі

При глибокому охолодженні димових газів від них відводиться не тільки «явна» теплота, але й «прихована» з водяними парами, що конденсуються. Для цих потреб можуть бути використані конденсаційні контактні (змішувальні чи плівкові) теплообмінники. Останнім часом для глибокого охолодження димових газів використовуються і поверхневі теплообмінники.

В останні роки підвищуються вимоги до експлуатації паливоспалюючих установок, зокрема, опалювальних та промислово-опалювальних котелень щодо зменшення шкідливих викидів в довкілля.

При спалюванні природного газу шкідливими викидами є оксиди азоту, одним з ефективних методів зниження яких є зволоження дуттьового повітря, наприклад, в контактних повітрянагрівачах.

Також слід зазначити, що зволоження дуттьового повітря призводить до збільшення ентальпії димових газів на виході з котлів – вході в теплоутилізатори і підвищення їх ефективності.

Найпоширенішими теплоутилізаційними установками, які використовуються для глибокого охолодження димових газів та зволоження дуттьового повітря, є контактний теплоутилізатор – контактний повітрянагрівач з активною насадкою, екологічно чиста теплоутилізаційна установка контактного типу, поверхневий теплоутилізатор – калорифер. Дослідження, методики розрахунків та вибору цих теплоутилізаційних установок наведені в роботах Аронова І.З., Семенюка Л.Г., Фіалко Н.М., Кудінова А.А., і інших авторів.

Метою роботи є порівняльний аналіз енергетичної ефективності з урахуванням зведених витрат контактних та поверхневих теплоутилізаційних установок зі зволоженням дуттьового повітря, а також їх екологічної ефективності.

Розрахунки енергетичної та екологічної ефективності виконані для перелічених вище теплоутилізаційних установок, які, як приклад, встановлені в опалювальній водогрійній котельні в м. Києві за водогрійним котлом КВ-ГМ-10.

1. Схеми теплоутилізаційних установок

1.1. Контактний утилізатор – контактний повітрянагрівач з активною насадкою

Опис схеми (рис. 1)

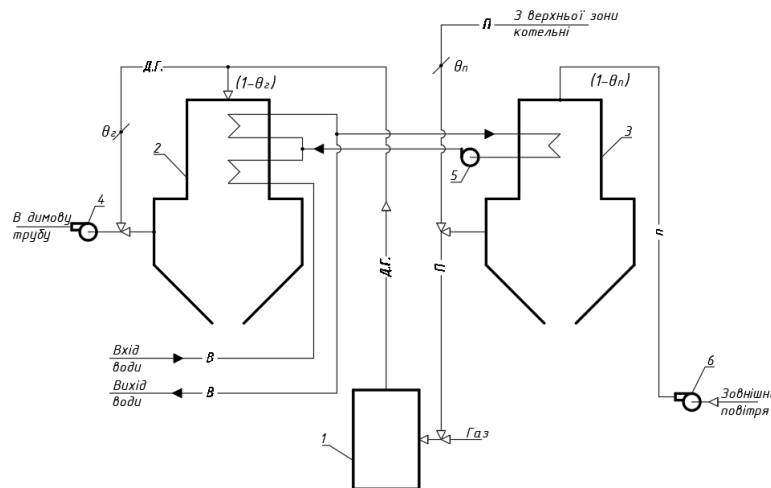


Рисунок 1 - Схема установки з контактним теплоутилізатором – контактним повітрянагрівачем з активною насадкою:

1- водогрійний котел; 2- КТАН-утилізатор; 3- КТАН-повітрянагрівач; 4- димосос; 5- циркуляційний насос; 6- дуттьовий вентилятор;

-в- - вода; -д.г.- - димові гази; -п- - повітря

На рис.1 не показані контури зрошувальної води для КТАНа – утилізатора і КТАНа –повітрянагрівача з ємностями, фільтрами, насосами.

Димові гази після котла надходять на насадку КТАНа –утилізатора, де, змішуючись зі зрошувальною водою, передають «явну» та «приховану» теплоту потоку води, що циркулює усередині насадки. Охолоджені димові гази димососом відводяться в димову трубу.

Частина димових газів по байпасному газоходу спрямовується на підмішування до охолоджених продуктів згоряння. При цьому відповідним коефіцієнтом байпасування θ_r забезпечується температура суміші на вхід до димососа, що перевищує температуру точки роси димових газів і виключає конденсацію водяних парів з димових газів.

В насадці КТАНа- утилізатора нагрівається вода від 5 до 50 °С, частина якої з температурою 50 °С спрямовується до насадки КТАНа –повітрянагрівача, а після її охолодження до 20 °С, подається на нагрів у верхні шари насадки КТАНа –утилізатора.

В КТАНі-повітрянагрівачі здійснюється нагрівання до температури 40 °С та зволоження дуттьового повітря, яке потім спрямовується до пальників котла.

Частина повітря з коефіцієнтом байпасування θ_n з верхньої зони котельні підмішується до зволоженого повітря, що зменшує вірогідність випадіння вологи з повітря на пальниках.

1.2. Екологічно чиста теплоутилізаційна установка контактного типу

Опис схеми (рис. 2). Теплоутилізаційна установка являє собою комбінований контактний теплообмінник, що складається із розміщених в одному корпусі один над одним контактного теплоутилізатора (КТУ) і контактного повітрянагрівача (КПН), об'єднаних у загальний циркуляційний контур насосом 6.

Димові гази з котла надходять в контактну камеру КТУ, де при контакті з водою охолоджуються і димососом подаються в димову трубу. Частина димових газів по байпасному газоходу з коефіцієнтом байпасування θ_r надходять поза КТУ з метою підсушки димових газів, що пройшли утилізатор.

Нагріта в КТУ вода насосом 6 частково подається на контактний повітрянагрівач і після нагрівання та зволоження повітря надходить на КТУ. Решта нагрітої води спрямовується у проміжний теплообмінник, де нагрівається вода зовнішніх споживачів.

Нагріте і зволене у КППН повітря подається до дуттьового вентилятора котла 7. Інколи для підсушування насиченого вологого повітря до нього підмішується сухе повітря з верхньої зони котельні з коефіцієнтом байпасування θ_n .

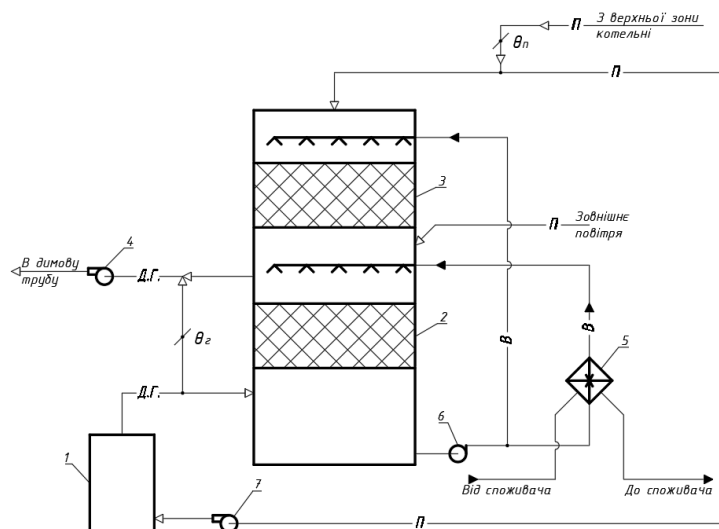


Рисунок 2 - Схема екологічно чистої теплоутилізаційної установки контактного типу:

- 1- водогрійний котел; 2- контактний теплоутилізатор; 3- контактний повітрянагрівач; 4- димосос; 5- проміжний теплообмінник;
- 6- циркуляційний насос; 7- дуттьовий вентилятор;
- д.г.- димові гази; -п- повітря; в- вода

1.3. Поверхневий теплоутилізатор – калорифер

Опис схеми утилізації (рис. 3). Димові гази з котла 1 надходять в міжтрубний простір теплоутилізатора-калорифера 2, де охолоджуються і осушуються та спрямовуються в димову трубу. Для запобігання конденсації водяних парів в газовому тракті і димовій трубі частина димових газів, що визначається коефіцієнтом байпасування θ_r , надходить на підмішування до охолоджених димових газів.

У трубках калориферної установки циркулює вода, яка нагрівається і частково надходить на контактний повітрянагрівач та частково – до зовнішніх споживачів, після яких знову спрямовується до калориферної установки.

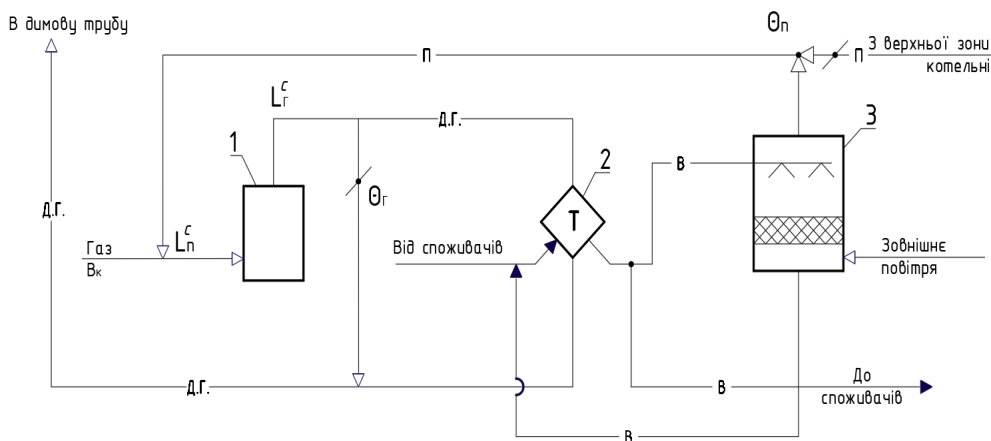


Рисунок 3 - Схема утилізації теплоти димових газів:
 1 – водогрійний котел; 2 – теплоутилізатор-калорифер;
 3 – контактний повітрянагрівач;
 -п- повітря; -д.г.-димові гази; -в-вода

На контактний повітрянагрівач 3 надходить зовнішнє повітря, яке при безпосередньому контакті з водою на насадці, наприклад, з кілець Рашига, нагрівається та зволожується, і спрямовується на газові пальники котлів. Для запобігання випадіння вологи зі зволоженого повітря, відносна вологість якого сягає 95 – 100 %, до нього підмішується повітря з верхньої зони котельні, що характеризується коефіцієнтом байпасування $\theta_{\text{п}}$.

2. Методики розрахунків енергетичної і екологічної ефективності теплоутилізаційних установок

2.1. Енергетична ефективність

Економічний ефект при використанні теплоутилізаторів за опалювальний період, грн/рік, визначається за формулою

$$E\phi = [Q_{\text{ут}} - (Q_{\text{кпн}} - Q_{\text{пп}})] \frac{t_{\text{вн}} - t_{\text{ср.о.}}}{t_{\text{вн}} - t_{\text{р.о.}}} \cdot n_0 \cdot 24 \cdot 3,6 \cdot 10^{-3} \cdot C_{\text{к}} - B_{\text{зв}}, \quad (1)$$

де $Q_{\text{ут}}$ – потік утилізованої теплоти за рахунок охолодження димових газів, кВт; $Q_{\text{кпн}}$ – потік теплоти, що витрачається на зволоження та нагрівання дуттьового повітря в контактному повітрянагрівачі, кВт; $Q_{\text{пп}}$ – потік теплоти, що витрачається на попередній підігрів дуттьового повітря в контактному повітрянагрівачі, кВт; $t_{\text{вн}}$, $t_{\text{ср.о.}}$, $t_{\text{р.о.}}$ – температура внутрішнього повітря в опалюваних приміщеннях, середня за опалювальний період, розрахункова на опалення відповідно, °С; n_0 – продовжуваність опалювального періоду, днів/рік; $C_{\text{к}}$ – вартість теплової енергії, що відпускається від котельні, грн/ГДж; $B_{\text{зв}}$ – зведені витрати на теплоутилізаційну установку, грн/рік.

Потік утилізованої теплоти, кВт, визначається за формулою

$$Q_{\text{ут}} = L_{\text{г}}^{\text{с}} \cdot (1 - \theta_{\text{г}}) \cdot (h_{\text{г}}' - h_{\text{г}}''), \quad (2)$$

де $L_{\text{г}}^{\text{с}}$ – масова витрата сухих димових газів, кг/с; $\theta_{\text{г}}$ – коефіцієнт байпасування; $h_{\text{г}}'$ і $h_{\text{г}}''$ – ентальпії димових газів на вході в теплоутилізатор та виході з нього відповідно, кДж/кг.

Масову витрату сухих димових газів, ентальпії на вході в теплоутилізатор та виході з нього і коефіцієнт байпасування визначали за методикою [1], при цьому для обчислення вологовмісту димових газів на виході з утилізатора і температури точки роси використовували методики робіт [2, 3] відповідно.

Потік теплоти, що витрачається на зволоження та нагрівання повітря в контактному повітрянагрівачі, кВт, визначається за формулою

$$Q_{\text{кпн}} = L_{\text{п}}^{\text{с}} \cdot (1 - \theta_{\text{п}}) \cdot (h_{\text{п}}'' - h_{\text{п}}'), \quad (3)$$

де $L_{\text{п}}^{\text{с}}$ – масова витрата сухого повітря, кг/с; $\theta_{\text{п}}$ – коефіцієнт байпасування за повітрям (в розрахунках приймаємо $\theta_{\text{п}} = 0,2$); $h_{\text{п}}''$ і $h_{\text{п}}'$ – ентальпії повітря на виході з КПН і на вході до нього відповідно, кДж/кг.

Масову витрату сухого повітря, ентальпії на виході з КПН і вході до нього визначали за методикою [4].

Потік теплоти, що витрачається на попередній підігрів дуттьового повітря в контактному повітрянагрівачі, кВт, визначається за формулою

$$Q_{\text{пп}} = L_{\text{п}}^{\text{с}} \cdot (1 - \theta_{\text{п}}) \cdot (t_{\text{п}}'' - t_{\text{п}}'), \quad (4)$$

де $t_{\text{п}}''$ і $t_{\text{п}}'$ – температури повітря на виході з КПН і на вході до нього відповідно, °С.

Зведені витрати, грн/рік, визначаються за формулою

$$B_{\text{зв}} = K_{\text{ут}} \frac{1}{z_{\text{н}}} + (B_{\text{екс}} + aK_{\text{ут}}), \quad (5)$$

де $K_{\text{ут}}$ – капіталовкладення в теплоутилізаційну установку, грн; $z_{\text{н}}$ – нормативний термін окупності додаткових капіталовкладень, років; $B_{\text{екс}}$ – експлуатаційні витрати, грн/рік; a – коефіцієнт амортизаційних відрахувань, 1/рік.

Капіталовкладення в теплоутилізаційну установку включають вартість основного обладнання (теплоутилізатори, контактні повітрянагрівачі) та допоміжного обладнання (теплообмінники, баки, насоси, трубопроводи, та запірно-регульвальна арматура, газоходи і повітропроводи тощо.)

Нормативний термін окупності додаткових капіталовкладень брали для найгіршого варіанту при терміну експлуатації контактних апаратів 4 роки, а коефіцієнт амортизаційних відрахувань $a = 0,25$ 1/рік.

Експлуатаційні витрати, грн/рік, визначаються за формулою

$$B_{\text{екс}} = (\Delta N_{\text{в}} + \Delta N_{\text{д}} + \Delta N_{\text{н}}) \cdot n_0 \cdot 24 \cdot C_{\text{е}}, \quad (6)$$

де $\Delta N_{\text{в}}$ і $\Delta N_{\text{д}}$ – додаткові потужності електроприводів вентилятора, димососа на подолання опорів контактного повітрянагрівача і теплоутилізатора з повітропроводами та газоходами відповідно, кВт; $N_{\text{н}}$ – потужність циркуляційного насоса, кВт; $C_{\text{е}}$ – вартість одиниці електричної енергії, грн/кВт·год (брали $C_{\text{е}} = 1,68$ грн/кВт·год).

Додаткові потужності електроприводів вентилятора і димососа та потужність циркуляційного насоса, кВт, визначали за відомими з гідрогазодинаміки залежностями при ККД вентилятора і димососа $\eta_b = \eta_d = 0,83$, а насоса - $\eta_n = 0,86$.

2.2. Екологічна ефективність

Надходження в топку котла додаткової кількості водяної пари з дуттьовим повітрям сприяє зниженню температури в ядрі факела і зменшенню викидів NO_x з димовими газами [5].

Викидання оксидів азоту в атмосферу (в переліченні на його діоксид), г/с, при спалюванні природного газу у разі зволоження дуттьового повітря обчислювали за методикою, використаною в [1].

Загальні вихідні дані до розрахунків енергетичної і екологічної ефективності теплоутилізаційних установок наведені в табл. 1.

Таблиця 1 – Загальні вихідні дані

Найменування величини	Позначення	Одиниця	Значення величини
1	2	3	4
1. Для обраного котла:	-	-	
- тип	t'_r	°C	КВ-ГМ-10
- температура димових газів на виході	B_k	м ³ /год	185
- витрата природного газу	G_r^c	кг/м ³	1260
- маса сухих димових газів	L_r^c	кг/с	13,42
- масова витрата сухих димових газів	L_n^c	кг/с	4,7
- масова витрата сухого повітря			4,5
2. Температура внутрішнього повітря	$t_{вн}$	°C	20
3. Кліматологічні дані зовнішнього повітря:			
- розрахункова температура на опалення	$t_{p.o.}$	°C	- 22
- середня температура за опалювальний період	$t_{cp.o.}$	°C	- 0.1
- продовжуваність опалювального періоду	n_0	діб	176
4. Розрахункові параметри повітря на вході в КПН:			
- температура	t'_n	°C	- 0,1
- відносна вологість	ϕ'_n	%	83
- вологовміст	d'_n	г/кг с.п	3,3
- ентальпія	h'_n	кДж/кг	7,5
5. Вартість теплової енергії	Π_k	грн/ГДж (грн/Гкал)	394,85 (1654,41)

3. Розрахунки енергетичної ефективності теплоутилізаційних установок

3.1. Контактний теплоутилізатор – контактний повітрянагрівач з активною насадкою

Контактний теплоутилізатор. Для встановлення за котлом КВ-ГМ-10 обираємо типовий контактний економайзер з активною насадкою КТАН-1,5УГ номінальною теплопродуктивністю $Q_{к.е.}^{ном} = 1,5$ МВт (1500 кВт) дійсною площею поверхні теплообміну активної насадки $F_d = 62,4$ м² [4].

Беремо за практичними рекомендаціями температуру повітря після контактного повітрянагрівача з активною насадкою $t''_n = 40$ °C і при його відносній вологості $\phi''_n = 100\%$ за $h-d$ – діаграмою визначаємо вологовміст $d''_n = 48,8$ г/кг с.п.

З рівняння суміші при підмішуванні до зволоженого повітря в КТАНі – повітрянагрівачі повітря з верхньої зони котельні ($t_{в.з} = 30$ °C, $\phi_{в.з} = 30\%$, $d_{в.з} = 8$ г/кг с.п) з коефіцієнтом байпасування $\theta_n = 0,2$ отримуємо вологовміст суміші повітря на вході в топку котла $d_{п}^{cm} = 40$ г/кг с.п

За методикою [4] визначаємо дійсний об'єм водяної пари в димових газах $V_{H_2O}^d = 2,67$ м³/м³ та вологовміст димових газів на вході в КТАН – утилізатор $d'_r = 0,16$ кг/кг с.п.

Беремо в останньому наближенні температуру димових газів на виході з КТАНа-утилізатора $t'_r = 45$ г/кг с.п і визначаємо вологовміст $d'_r = 0,063$ кг/кг с.п; ентальпії $h'_r = 643,3$ кДж/кг і $h''_r = 208,1$ кДж/кг; температуру точки роси димових газів $t_p = 60$ °C та температуру суміші газів $t_r^{cm} = 65$ °C; дійсне значення теплопродуктивності $Q_{ут} = 1550$ кВт і за формулою (2) уточнюємо $\theta_r = 0,24$.

З рівняння теплового балансу визначаємо витрату води, що нагрівається в насадці КТАНа – утилізатора, що дорівнює $G_{вт} = 8,22$ кг/с.

За методикою [4] остаточно визначаємо необхідну площу поверхні теплообміну активної насадки $F_{к.с.} = 62,6 \text{ м}^2$ і різницю між дійсною і необхідною площею поверхні теплообміну активної насадки $\delta F = 0,3\%$, що менше ніж максимальна різниця в 5%.

Контактний повітрянагрівач. Для нагрівання і зволоження повітря обираємо аналогічний КТАН – повітрянагрівач – 1,5УГ.

Ентальпія повітря на виході з повітрянагрівача складає $h''_п = 165,5 \text{ кДж/кг}$ Тоді за формулою (3) визначаємо потік теплоти, що витрачається на зволоження та нагрівання повітря $Q_{кпн}$; а за формулою (4) – потік теплоти, що витрачається на попередній підігрів дуттьового повітря в контактному повітрянагрівачі $Q_{пп}$.

За рівнянням теплового балансу при $t''_в = 50 \text{ °C}$ і $t'_в = 20 \text{ °C}$ визначаємо витрату води з КТАНа – утилізатора на КТАН – повітрянагрівач $G_{зв} = 4,5 \text{ кг/с}$, а за різницею $G_{вт}$ і $G_{зв}$ - витрату води з температурою $t''_в = 50 \text{ °C}$, що спрямовується зовнішнім споживачам, що складає $3,72 \text{ кг/с}$.

При визначенні *капіталовкладень* в теплоутилізаційну установку враховували:

- вартість КТАНа – утилізатора -1,5УГ та КТАНа – повітрянагрівача -1,5УГ з ємностями зрошувальної води, фільтрами, насосами, трубопроводами $K_k = 500000 \text{ грн}$;
- вартість насосів циркуляції нагрітої в КТАНі – утилізаторі води до насадки КТАНа – повітрянагрівача та подавання води до споживачів $K_n = 46820 \text{ грн}$;
- вартість трубопроводів, газоходів та повітропроводів $K_t = 104000 \text{ грн}$.

3.2. Екологічно чиста теплоутилізаційна установка контактного типу

До заданих або визначених раніше величин $B_k, t'_r, d'_r, L'_r, h'_r, t'_п, t''_п, \theta_п, h'_п, h''_п, L'_п, d''_п$ додатково задавали

- параметри продуктів згоряння на виході з КТУ: температуру $t''_r = 30 \text{ °C}$; відносну вологість $\varphi''_r = 100\%$; коефіцієнти байпасування поза КТУ $\theta_r = 0,25$;
- температури потоків води: циркуляційного контура: перед КТУ $t'_ц = 15 \text{ °C}$; після КТУ $t''_ц = 50 \text{ °C}$; зовнішніх споживачів: на вході в теплообмінник $t'_сп = 5 \text{ °C}$; на виході з теплообмінника $t''_сп = 40 \text{ °C}$.

Контактний повітрянагрівач. Для контактного повітрянагрівача за формулою (3) визначали теплову потужність $Q_{кпн}$, а за формулою (4) – потік теплоти, що витрачається на попередній підігрів дуттьового повітря $Q_{пп}$.

За методикою [4] визначали витрату циркуляційної води на КПП $W_{кпн} = 3,88 \text{ кг/с}$; середній вологовміст повітря в КПП $\bar{d}_п = 16,9 \text{ г/кг с.п}$; середню температуру повітря в КПП $\bar{T}_п = 292,5 \text{ К}$; середню густину повітря в КПП $\bar{\rho}_п = 1,199 \text{ кг/м}^3$; середню об'ємну витрату повітря, що проходить через КПП $\bar{V}_п = 3,05 \text{ м}^3/\text{с}$; площу поперечного перерізу КПП (при швидкості повітря $v_п = 1,5 \text{ м/с}$) $f_{кпн} = 2,03 \text{ м}^2$.

Контактний теплоутилізатор. Для контактного теплоутилізатора при температурі димових газів на виході $t''_r = 30 \text{ °C}$ визначали їх вологовміст $d''_r = 0,025 \text{ кг/кг с.п}$ та ентальпію $h''_r = 94 \text{ кДж/кг}$, а за формулою (2) - потік утилізованої теплоти в КТУ $Q_{кту}$.

За рівнянням теплового балансу визначається витрата циркуляційної води, яка нагрівається в КТУ, що складає $13,2 \text{ кг/с}$.

За різницею теплових потоків $Q_{кту}$ і $Q_{кпн}$ визначали витрату теплоти на нагрівання води зовнішніх споживачів $Q_{сп} = 1367 \text{ кВт}$, а за рівняннями теплового балансу - витрату води зовнішніх споживачів, що нагрівається в проміжному теплообміннику $G_{сп} = 9,32 \text{ кг/с}$, а також витрату циркуляційної води на проміжний теплообмінник $W_{сп} = 9,32 \text{ кг/с}$.

Для запобігання конденсації водяних парів з димових газів в газовому тракті та димовій трубі за методикою [4] визначали: ентальпію суміші $h_{с.г.} = 231,3 \text{ кДж/кг}$; вологовміст суміші $d_{с.г.} = 0,052 \text{ кг/кг с.г}$; її температуру $t_{с.г.} = 75 \text{ °C}$, що на 15 °C перевищує температуру точки роси, тобто виключається конденсація водяних парів. Середні параметри димових газів в контактному теплоутилізаторі: вологовміст $\bar{d}_r = 0,073 \text{ кг/кг с.г}$; температура $\bar{T}_r = 375,2 \text{ К}$. Середня густина димових газів $\bar{\rho}_r = 0,94 \text{ кг/м}^3$. Середня об'ємна витрата димових газів, які проходять через утилізатор, $\bar{V}_r = 4,22 \text{ м}^3/\text{с}$.

Оскільки КТУ розміщується в одному корпусі з КПП, то беремо площу поперечного перерізу КТУ такою ж як і для КПП, тобто $f_{кту} = f_{кпн} = 2,03 \text{ м}^2$ і з рівняння суцільності визначаємо швидкість димових газів в КТУ $v_r = 1,98 \text{ м/с}$, що відповідає рекомендованому значенню. Тоді сторона квадрата перерізу КТУ і КПП дорівнюватиме $a = 1,425 \text{ м}$, тобто за каталогом обираємо екологічно чисту теплоутилізаційну установку ЕКТ-15 зі стороною квадрата 15 дм .

Проміжний теплообмінник. Обираємо секційний водо-водяний теплообмінник, в якому воду циркуляційного контуру витратою $W_{\text{сп}}$ спрямовуємо в трубки, а воду зовнішніх споживачів витратою $G_{\text{сп}}$ – у міжтрубний простір. Розрахунки виконуємо за методикою [4], в результаті обчислення площі теплопередавальної поверхні $F = 60,8 \text{ м}^2$ обираємо 9 секцій з площею поверхні нагріву кожної $F_c = 6,98 \text{ м}^2$ та довжиною трубок 4000 мм. Втрати тиску в трубному і міжтрубному просторах відповідно складають $\Delta P_{\text{тр}} = 181,5 \text{ кПа}$; $\Delta P_{\text{мтр}} = 133,4 \text{ кПа}$.

При визначенні *капіталовкладень* в теплоутилізаційну установку брали:

- вартість екологічно чистої теплоутилізаційної установки з урахуванням газоходів, повітропроводів, трубопроводів $K_c = 460000 \text{ грн}$;
- циркуляційний насос фірми Wilo вартістю $K_{\text{нц}} = 84 \text{ 170}$ грн та аналогічний насос для подачі води до зовнішніх споживачів $K_{\text{нс}} = 84 \text{ 170}$ грн;
- проміжний теплообмінник вартістю $K_{\text{пт}} = 84 \text{ 170}$ грн.

3.3. Поверхневий теплоутилізатор – калорифер

Калориферна установка.

Теплопродуктивність калориферної установки, кВт, визначається за формулою

$$Q_k = q_{\text{к.г.}} \cdot L_k^c,$$

де $q_{\text{к.г.}}$ – максимальна питома кількість теплоти, що може бути відведена при глибокому охолодженні димових газів, кДж/кг с.г.

Згідно з результатами попередніх досліджень [6] встановлено, що оптимальна температура зволоження повітря, яке потім подається на пальники котла, складає $t''_n = 50 \text{ }^\circ\text{C}$. Тоді з урахування оптимального коефіцієнта байпасування $\theta_r = 0,265$ та кінцевої температури охолоджених газів для котла КВ-ГМ-10 величина $q_{\text{к.г.макс}} = 492 \text{ кДж/кг с.г}$ [6] і, відповідно, $Q_k = 2312 \text{ кВт}$.

Після визначення вологовмісту повітря на виході з КПН та його ентальпії, які відповідно склали $d''_n = 86,3 \text{ г/кг с.п}$ і $h''_n = 260,6 \text{ кДж/кг}$ та при коефіцієнті байпасування $\theta_n = 0,2$ за формулою (3) визначали витрати теплоти на контактний повітрянагрівач $Q_{\text{кпн}}$, а за формулою (4) – витрати теплоти на попередній підігрів дуттьового повітря $Q_{\text{пп}}$.

Визначення кінцевої температури нагріву води в калориферах t''_b , $^\circ\text{C}$.

Слід зазначити, що теплотехнічні показники поверхневих теплообмінників, у яких повинна відбуватися конденсація водяних парів з димових газів, визначається температурами теплоносія, що нагрівається.

При нагріванні води необхідно забезпечити умову, щоби температура стінки була нижча за температуру точки роси.

Якщо $t'_b < t_{\text{ст}} < t_p$, то конденсація H_2O , буде відбуватися на всій поверхні теплообміну, а якщо $t''_b < t_{\text{ст}} < t_p$, то тільки на тій частині поверхні, де $t_{\text{ст}} < t_p$ [5].

При спалюванні природного газу без зволоження повітря $t_p = 52 - 55 \text{ }^\circ\text{C}$, тоді кінцева температура води не повинна перевищувати $50 \text{ }^\circ\text{C}$. У разі зволоження повітря ($t_{\text{пов}} = 50 \text{ }^\circ\text{C}$) $t_p = 63 \text{ }^\circ\text{C}$, тоді, очевидно, температура води, що нагрівається, може бути досягнута біля $57 - 60 \text{ }^\circ\text{C}$.

До вихідних даних для *вибору калориферних установок*, окрім наведених вище теплопродуктивності Q_k та температури димових газів на вході t'_r , відносяться витрата димових газів з урахуванням байпасування $L_k^c = 3,45 \text{ кг/с}$; температура димових газів на виході $t''_r = 270 \text{ }^\circ\text{C}$ [6]; температури води на вході: $t'_b = 5^\circ \text{ C}$ і на виході $t''_b = 58^\circ \text{ C}$.

За методикою [4] у першому наближенні обрані 8 калориферів КСк 3 – 9 з площею теплопередавальної поверхні кожного $F_{\text{д1}} = 23,4 \text{ м}^2$. Всі калорифери в установці розміщені паралельно за напрямком руху води і чотири з них – паралельно за напрямком руху димових газів.

За рівнянням теплового балансу визначали витрату води $G_b = 10,4 \text{ кг/с}$, а з рівняння суцільності – її швидкість в трубках калориферів $\omega_b = 1,12 \text{ м/с}$.

Коефіцієнт теплопередачі від димових газів до води для ребристої багатощарової стінки в калорифері при віднесенні теплового потоку до ребреної поверхні визначали за методикою [5], при цьому при визначенні коефіцієнта тепловіддачі на зовнішній поверхні враховували її зрошення конденсатом водяних парів з димових газів.

При визначенні коефіцієнті теплопередачі $K_{\text{оп}} = 109,6 \text{ Вт/(м}^2\cdot\text{K)}$ і середньому температурному напорі $\Delta \bar{t} = 58,1 \text{ }^\circ\text{C}$ необхідна площа поверхні нагріву калориферної установки складе $F_T = 347,3 \text{ м}^2$. Оскільки $\Sigma F_{\text{д}} < F_T$, то до восьми калориферів типу КСк 3-9 послідовно встановлюємо ще вісім аналогічних

калориферів, тоді $\Sigma F_d = 374,4 \text{ м}^2$, а запас дійсної поверхні нагріву по відношенню до необхідної складатиме біля 7%, що близько до рекомендованого значення цієї величини.

Контактний повітрянагрівач.

Контактні повітрянагрівачі в системах утилізації теплоти димових газів котельень, як зазначено в роботі [7], використовуються не тільки для економії палива за рахунок його природного підігріву, а і для отримання екологічного ефекту - зменшення викидів оксиду азоту. В умовах експлуатації цих апаратів температура нагріву дуттьового повітря була всього на 2 - 3 °С нижча за температуру вихідної води [8]. Тобто вода після калориферної установки з температурою $t''_в = 58 \text{ °С}$ може забезпечити нагрів повітря до температури $t''_п = 50 \text{ °С}$.

Як КПН в схемі утилізації теплоти димових газів брали типову конструкцію декарбонізатора, що застосовується для видалення розчинних газів з води в схемах водопідготовки ТЕЦ, котельень, або на підприємствах хімічної промисловості з використанням повітря.

В схемі утилізації декарбонізатор використовується для нагрівання повітря водою (рис. 4).

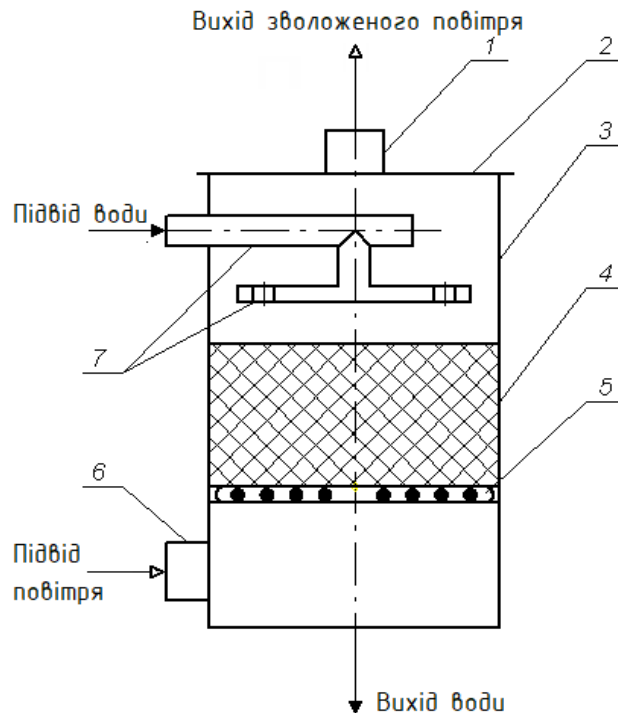


Рисунок 4 - Контактний повітрянагрівач для зволоження повітря:

- 1 - патрубок для відведення повітря; 2 - кришка; 3 - корпус; 4 - насадка; 5 - опорна решітка; 6 - патрубок для входу повітря; 7 - водорозподільний пристрій

Конструктивно повітрянагрівач має циліндричну форму. На опорну решітку хаотично завантажуються кільця Рашига розмірами, наприклад, 25 x 25 x 3 мм.

Через водорозподільчий пристрій надходить вода, яка була нагріта димовими газами у калориферній установці. Знизу через патрубок 6 підводиться зовнішнє повітря. В результаті безпосереднього контакту води з повітрям останнє нагрівається та зволожується і після змішування з повітрям верхньої зони котельні надходить на пальники котла.

При обчисленій за методикою [4] в розрахунках контактних повітрянагрівачів об'ємній витраті повітря $V_n = 3,13 \text{ м}^3/\text{с}$ і площі поперечного перерізу насадки $f_n = 1,84 \text{ м}^2$ за таблицями технічних характеристик обрали типовий декарбонізатор діаметром $D_{ст} = 1,6 \text{ м}$ і площі живого перерізу $f_{ст} = 2 \text{ м}^2$, при цьому швидкість повітря складе 1,565 м/с.

З урахуванням густини зрошення $q = 10,8 \text{ м}^3 / (\text{м}^2 \cdot \text{год})$ та числа Рейнольдса $Re_n = 1500$ за результатами досліджень насадкових контактних економайзерів [9] наближено визначили об'ємну теплову напругу насадки $q_v = 260 \text{ кВт/м}^3$ та висоту шару насадки $H_n = 2 \text{ м}$. Загальна висота декарбонізатора - контактного повітрянагрівача складає 3 м.

При визначенні *капіталовкладень* в теплоутилізаційну установку брали:

- вартість 16 калориферів $K_k = 124990 \text{ грн}$;
- вартість контактного повітрянагрівача $K_{пн} = 60000 \text{ грн}$;
- вартість циркуляційного насоса $K_n = 83750 \text{ грн}$;

- вартість трубопроводів, газоходів і повітропроводів $K_{тр} = 104000$ грн.

Для всіх теплоутилізаційних установок, окрім зазначених вище величин $Q_{кту}$ (Q_k), $Q_{кпн}$ та $Q_{пп}$, визначали сумарні капіталовкладення K , за формулою (6) - експлуатаційні витрати $B_{екс}$, за формулою (5) – зведені витрати $B_{зв}$, а за формулою (1) – економічний ефект $Eф$ (табл. 2).

Таблиця 2 – Порівняльні результати розрахунків енергетичної ефективності

Найменування величини	Позначення	Одиниця	Значення величини для теплоутилізаційних установок		
			КТАН-утилізатор-КТАН-повітрянагрівач	Екологічно чиста установка	Поверхневий калорифер
1. Потік утилізованої теплоти	$Q_{ут}$	кВт	1550	1936	2312
2. Потік теплоти на нагрів і зволоження повітря	$Q_{кпн}$	кВт	569	569	952
3. Потік теплоти на попередній підігрів повітря	$Q_{пп}$	кВт	144	144	180
4. Капіталовкладення	K	грн	650800	627670	372740
5. Експлуатаційні витрати	$B_{екс}$	грн/рік	87300	68250	25950
6. Зведені витрати	$B_{зв}$	грн/рік	412700	382090	119140
7. Економічний ефект	$Eф$	грн/рік	2820000	3960000	4 306000

Як видно з результатів розрахунків, найбільшою енергетичною ефективністю характеризується теплоутилізаційна установка з поверхневими калориферами, яка має найбільший потік утилізованої теплоти та найменші експлуатаційні і зведені витрати. Далі за цим показником розташовується екологічно чиста теплоутилізаційна установка, а установка з КТАНом –утилізатором – КТАНом – повітрянагрівачем – характеризується найнижчою енергетичною ефективністю.

Порівняльні результати розрахунків *екологічної ефективності* теплоутилізаційних установок наведені в табл. 3.

Як показали розрахунки, найбільшою екологічною ефективністю характеризується теплоутилізаційна установка з поверхневими калориферами, інші дві установки мають однакові екологічні показники, які у 2 рази нижчі за калориферну установку.

Таблиця 3 – Результати розрахунків екологічної ефективності

Найменування величини	Позначення	Одиниця	Значення величини для теплоутилізаційних установок		
			КТАН-утилізатор-КТАН-повітрянагрівач	Екологічно чиста установка	Поверхневий калорифер
1.Викидання оксидів азоту без зволоження повітря	M_{NO_x}	г/с	0,23	0,23	0,23
2.Вологовміст суміші повітря	$d_{см}$	г/кг с.п.	40	40	85
3.Кількість надлишкової водяної пари	W_x	кг/кг газу	0,564	0,564	1,2
4.Викидання оксидів азоту при зволоженні повітря	M'_{NO_x}	г/с	0,12	0,12	0,06
5.Відношення M'_{NO_x}/M_{NO_x}	-	-	1,9	1,9	3,8

Висновки

1. Проаналізовані схеми трьох теплоутилізаційних установок димових газів котельні зі зволоженням дуттьового повітря: з КТАНом-утилізатором – КТАНом-повітронагрівачем, екологічно чиста установка, з поверхневими утилізаторами-калориферами.
2. Розроблені методики і виконані практичні розрахунки енергетичної і екологічної ефективності установок.
3. В результаті порівняння отриманих результатів виявлено, що теплоутилізаційна установка з поверхневими калориферами характеризується найвищими показниками енергетичної і екологічної ефективності.

Список використаної літератури

1. Боженко М.Ф. Підвищення ефективності утилізаторів теплоти димових газів котельні за рахунок зволоження дуттьового повітря / М.Ф.Боженко, І.Я.Перевьорткіна // Енергетика: економіка, технології, екологія. – 2017. - № 1 (47). – С. 51 – 57.
2. Семенюк Л.Г. Получение конденсата при глубоком охлаждении продуктов сгорания / Л.Г. Семенюк // Промышленная энергетика. – 1987. – № 8. – С. 47–50.
3. Безлюдный П.П. Определение температуры точки росы продуктов сгорания природного газа / П.П. Безлюдный, Л.Г. Семенюк, В.Н.Николаев и др. // Изв. вузов «Энергетика». – 1986. - № 12. – С. 89 - 90.
4. Боженко М.Ф. Энергобережения в теплоснабжении : навч. посіб. / М.Ф. Боженко, В.П. Сало. – К. : НТУУ «КПІ», 2008. – 268 с.
5. Кудинов А.А. Энергосбережение в теплогенерирующих установках / А.А.Кудинов. – Ульяновск: УлГПУ, 2000. – 139 с.
6. Боженко М.Ф. Підвищення енергетичної та екологічної ефективності поверхневих теплоутилізаторів димових газів водогрійних котельні / М.Ф.Боженко, О.В. Озеруга // Наукові вісті НТУУ «КПІ ім. Ігоря Сікорського». – 2020. - № 1. – С. 7- 14.
7. Семенюк Л.Г. Схемы теплоутилизационных установок контактного типа /Л.Г.Семенюк, А.А.Михайлов, А.А.Гергалов // Промышленная энергетика. – 1983. - № 2. – С. 40 - 43.
8. Семенюк Л.Г. Комплексная система утилизации тепла уходящих газов котлов / Л.Г.Семенюк, А.А.Михайлов, О.П.Шипилов и др. // Промышленная энергетика. – 1991. – № 2. С. 37 - 40.
9. Аронов И.З. Контактный нагрев воды продуктами сгорания природного газа / И.З. Аронов. – 2-е изд., перераб. и доп. – Л. : Недра, 1990. – 280 с.

M. Bozhenko, PhD, Assoc. Prof., **ORCID** 0000-0003-2649-0901
O. Ozeruha, Master's student, **ORCID** 0000-0002-8160-3174
National Technical University of Ukraine
«Kyiv Polytechnic Institute named Igor Sikorsky»

COMPARATIVE CHARACTERISTICS OF UTILIZATION INSTALLATIONS OF FLUE GASES OF BOILERS WITH HUMIDIFICATION OF AIR

Reduction of natural gas consumption in industrial and municipal heat power engineering in particular industrial CHP's (combined heat and power plant) and boilers plants can be achieved by increasing its utilization rate. It is known that the smoke gas temperature in the outlet of many steam and hot water boilers exceeds 140 °C, which is also characterized by increased heat loss with flue gases and low efficiency of these units. The use of utilization installations of flue gases for deep cooling of combustion products below the dew point temperature will increase their efficiency and in general increase the COP (coefficient of performance) of the boiler and reduce the consumption of natural gas. Condensing contact mixing heat exchangers or film heat exchangers or surface heat exchangers can be used for these purposes. In last years the requirements to the operation of boilers are increasing for reducing emissions of nitrogen oxides that are harmful to the environment. One of the effective methods of reducing nitrogen oxides is humidification of air, for example, in contact air heaters. The methods and results of calculations of energy and ecological efficiency of heat utilization installations with KTAN (contact heat exchanger with active header) utilizer and KTAN air heater, ecologically clean installation and surface utilizers-heaters are given in the work. Calculations were performed for units installed in a water-heating boiler house in Kyiv with a KVGM-10 (water-heating boiler that burns gas and fuel-oil) water-heating boiler. It is shown that the surface utilize heater unit is characterized by the highest indicators of energy and environmental efficiency. It has the highest power of utilized heat (2312 kW) and the lowest operating and consolidated costs (25950 and 119140 UAH / year, respectively), as well as the lowest emissions of nitrogen oxides with flue gases (0.06 g / s). Further on these indicators there is the ecologically pure heat utilization installation, and the installation with KTAN-utilizer - KTAN

- air heater is characterized by the lowest ecological and energy efficiency and at the same time ecologically pure installation has the same ecological efficiency.

Keywords: boiler house, flue gases, air, temperature, heat utilizer, heat flow, energy and ecological efficiency, consolidated costs.

REFERENCES

1. M.F.Bozhenko , I. Y. Perevertkina, "Improving the efficiency of waste heat utilizers for flue gases from boiler houses due to the moistening of the blowing air", Energy: Economics, technology, ecology, no. 1 (47), pp. 51-57, 2017.. - № 1 (47). - P. 51- 57.
2. Semenyuk L.G. Getting of condensate cooling of products at deeply combustion / L.G. Semeniuk // Industrial energy. - 1987. - № 8. - P. 47-50.
3. Bezlyudniy P.P. Determination of dew point temperature of products of natural gas combustion / P.P. Bezlyudniy, L.G.Semenyuk, V.N.Nykolaev etc. // Izv. high schools "Energetika". - 1986. - № 12. - P. 89-90.
4. Bozhenko M.F. Energy saving in heat supply: teach. guidances. / M.F. Bozhenko, V.P. Salo. - K: NTU "KPI", 2008. - 268 p.
5. Kudynov A.A. Energy saving in thermal generating plants. / A.A.Kudynov. - Ulyanovsk: UIHPU, 2000. - 139 p.
6. Bozhenko M.F. Enhancing the energy and environmental efficiency of surface heat exhauster of smoke gases of water boiler houses / M.F.Bozhenko, O.V. Ozeruha // Scientific news NTU "KPI". – 2020. - № 1. – P. 7-14.
7. Semenyuk L.G. Contact type heat recovery systems / Semenyuk L.G., Mykhailov A.A., Gergalov A.A. // Industrial energy. – 1983. - № 2. – P. 40 - 43.
8. Semenyuk L.G. Integrated heat recovery system for flue gases from boilers / Semenyuk L.G., Mykhailov A.A., Shipilov O.P. etc // Industrial energy. – 1991. – № 2. P. 37 - 40.
9. Aronov Y.Z. Contacting heating of water by products of combustion of natural gas / Y.Z. Aronov. - 2nd ed., Rev. and additional. - L., Nedra, 1990. - 280 p.

УДК 620.9:697.32

М.Ф. Боженко, доцент, канд. техн. наук, ORCID 0000-0003-2649-0901
А.В. Озеруга, магистрант, ORCID 0000-0002-8160-3174
Национальный технический университет Украины
«Киевский политехнический институт имени Игоря Сикорского»

СРАВНИТЕЛЬНЫЕ ХАРАКТЕРИСТИКИ УТИЛИЗАЦИОННЫХ УСТАНОВОК ДЫМОВЫХ ГАЗОВ КОТЕЛЬНЫХ С УВЛАЖНЕНИЕМ ДУТЬЕВОГО ВОЗДУХА

Приведены методики и результаты расчетов энергетической и экологической эффективности теплоутилизационных установок с КТАНом-утилизатором – КТАНом-воздухоподогревателем, экологически чистой установки, с поверхностными утилизаторами-калориферами. Расчеты выполнены для теплоутилизационных установок, установленных в отопительной водогрейной котельной в г. Киеве за водогрейным котлом КВ-ГМ-10. Показано, что теплоутилизационная установка с поверхностными калориферами характеризуется наибольшими показателями энергетической и экологической эффективности. что теплоутилизационная установка с поверхностными калориферами характеризуется наибольшими

Ключевые слова: котельная, дымовые газы, воздух, температура, теплоутилизатор, тепловой поток, энергетическая и экологическая эффективность, капиталовложения, приведенные затраты.

Надійшла 27.08.2020
Received 27.08.2020