

В.В. Чумак, канд.тех.наук, доц., ORCID 0000-0001-8401-7931
О.Л. Тимошук, канд.тех.наук, доц., ORCID 0000-0003-1863-3095
Є. А. Монахов, асистент, ORCID 0000-0001-8408-8051
О.В. Вишневський, аспірант, ORCID 0000-0001-7814-9030
А.С. Стулішенко, аспірант, ORCID 0000-0001-9982-9246

Національний технічний університет України «Київський політехнічний інститут імені Ігоря Сікорського»

ЧАСТОТНІ ХАРАКТЕРИСТИКИ ЕЛЕКТРИЧНИХ МАШИН ЗІ ВСИПНИМИ ОБМОТКАМИ ПРИ ТЕПЛОВОЛОГОМУ СТАРІННІ

Експлуатація електричних машин з пошкодженнями в силовому електричному ланцюзі статора двигуна призводить до асиметрії заряду фазного струму двигуна, збільшення втрат нагріву в окремих фазах, виникнення змінних складових електромагнітного моменту і споживаної потужності. Обмотка статора електродвигуна складається з декількох статорних стрижнів і лобових частин. Завдяки складній структурі обмотки і сталевому сердечнику загасання і спотворення імпульсу, що передається через обмотку, є складними і залежними від частоти. Аналіз, представлений у цій главі, може бути застосований до інших обертових машин, таких як двигуни низької напруги. В даній статті представлено аналіз частотних характеристик низьковольтних електричних машин зі всипними обмотками з урахуванням процесів послідовної руйнації ізоляційної конструкції впливом тепло-вологих циклів. Показано, що частотні характеристики можуть бути узагальненим параметром стану ізоляції в умовах періодичного відстеження якості ізоляції при регламентних ревізіях. Доведено, що частотні характеристики, які зняті в режимах холостого ходу та короткого замикання мають діагностичні ознаки рівня руйнації ізоляції при зволоженні, які полягають в зміщенні екстремумів характеристик в область більш низьких частот, а також зменшення площі під кривою між мінімальними і максимальними екстремумами характеристики.

Ключові слова: високочастотні процеси, високочастотний, вхідний опір, електричні машини зі всипними обмотками, ємність.

Постановка проблеми. Робота електричної машини зі зволоженою зістареною ізоляцією призводить до її швидкого руйнування і є небезпечною через більшу вірогідність аварійної відмови, тому проблема оцінки стану зволоження зістареної ізоляції є актуальною та потребує створення нових способів визначення ступеню можливості її подальшої експлуатації. Значний вплив на стан ізоляційної конструкції має зволоження ізоляції при змінах кліматичних умов. Для нової ізоляції ця проблема стоїть не так гостро, порівняно зі зволоженням зістареної ізоляції.

Розвиток дефекту ізоляції відбувається під впливом зволоження, термічних руйнувань, механічних пошкоджень, електричного поля робочої напруги і перенапруги, забруднень і т. п.

Попадання вологи зазвичай пов'язано зі зміною температурних умов. Процес утворення дефекту і руйнування ізоляції протікає спочатку досить повільно і лише на останніх стадіях має стрибкоподібний характер, закінчуючись коротким замиканням, вибухом і руйнуванням ізолятора. Іноді волога встигає випаруватися під дією тепла, що виділяється. Якщо при цьому не утворилося провідного каналу, процес розвитку дефекту може призупинитися, але якщо утворився провідний канал ізоляції буде завдано необерненої шкоди.

Аналіз останніх досліджень. Методи діагностики електричних машин широко досліджувались раніше [1-4]. Найбільш розповсюдженими є методи неруйнівного контролю технічного стану ізоляції. Запропоновані методи діагностики не дають змоги неруйнівного контролю ізоляції і часто вимагають занадто багато вимірювань або розбирання електричної машини. Метод аналізу запропонований в даній статті спирається на аналіз частотних характеристик електричних машин. При знятті частотних характеристик на клеми двигуна подається низька напруга 5-10 В, яка є безпечною для ізоляції.

Формулювання цілей статті. Аналіз частотних характеристик електричних машин в залежності від зміни стану ізоляції.

Основна частина. Попередні випробування, необхідні для визначення режимів пришвидшених випробувань, проводять з ціллю отримання залежності контрольованих параметрів з часом при заданому рівні кліматичних факторів[5].

Для забезпечення пришвидшеного впливу на ізоляцію були прийняті наступні умови тепловологого

© В.В. Чумак, О.Л. Тимошук, Є. А. Монахов, О.В. Вишневський, А.С. Стулішенко, 2021

впливу – 100% вологість при температурі 100⁰ С (в середовищі насиченої пари протягом 8 годин с наступним охолодженням до 20⁰ і вільною конденсацією вологи на поверхні відкритої машини протягом 16 годин).

Як показали досліди вибраний термін випробування приводить конструкцію в граничний стан. Подальше збільшення часу тепловологого впливу не позначається параметрах системи, т. я. вона приходить в граничний стан.

В подальшому машина переводиться в режим сушіння (інтенсивної теплової взаємодії і старіння). Для ізоляції класу F вибраний режим сушки при температурі 165⁰ протягом 2 годин. Нагрів обмотки проводився постійним випрямленим струмом.

Результати досліджень. Частотні характеристики знімалися для різних схем підключення двигуна, перша – холостий хід – рис. 1(а), друга – коротке замикання – рис. 1(б).

Зняті частотні характеристики двигуна 4А80А4 після одного циклу зволоження, після восьми циклів і початкова характеристика рисуюнок 2 і рисунок 3.

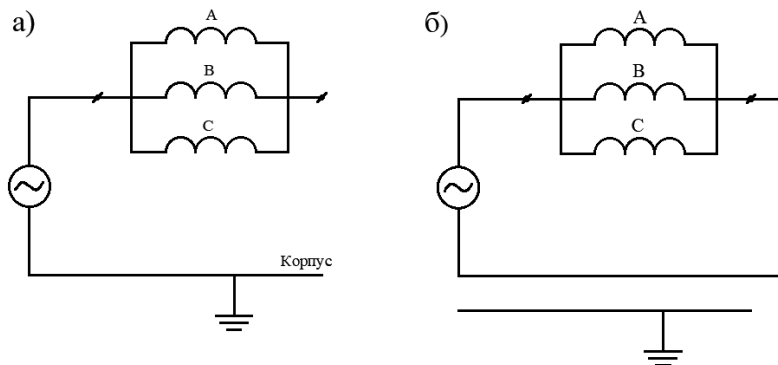


Рис. 1 а) – Схема підключення на ХХ б) Схема підключення на КЗ

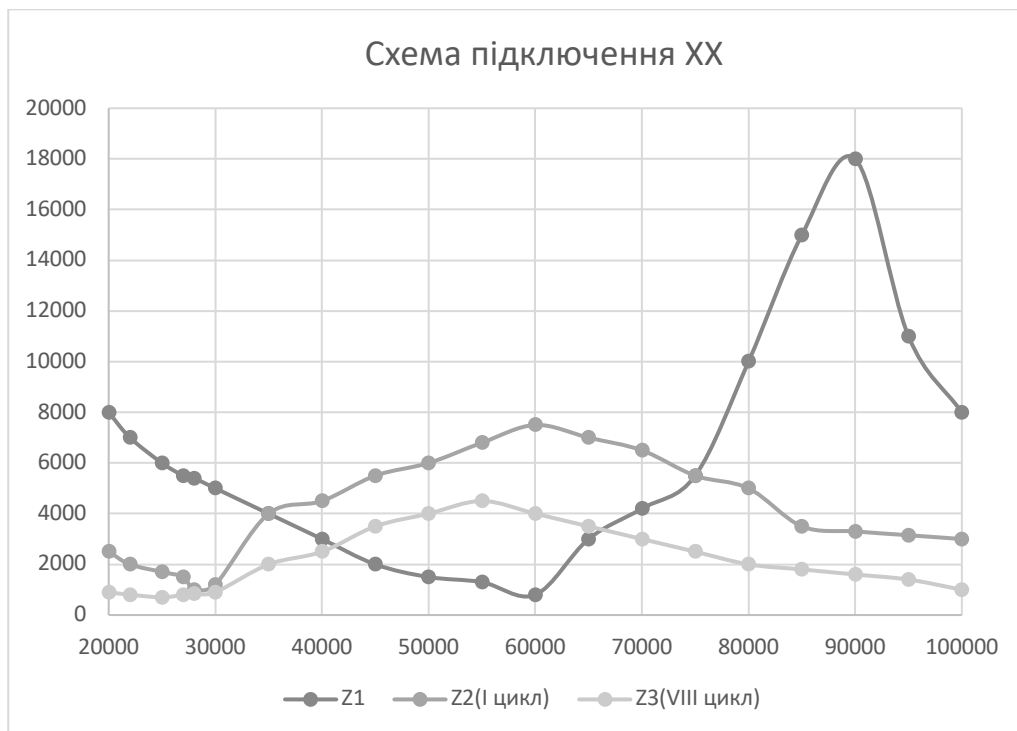


Рис. 2– Частотні характеристики двигуна зняті по схемі ХХ.

Як видно з наведеного графіку характеристика $Z(f)$ для сухої нової ізоляції(крива 1) має високе значення опору при резонансному екстремумі, а також високу частоту резонансного піку. Це свідчить про те, що опір ізоляції обмотки відносно корпусу високий, що відповідає якійсь ізоляції. Висока частота резонансного піку свідчить про те що ємність ізоляції(в першу чергу поперечна) відносно мала, що відповідає відсутності вологості в ізоляційній конструкції.

Проаналізувавши графік знятий після першого циклу зволоження, зроблено наступні висновки – значення опору при резонансному екстремумі значно зменшилось, що свідчить про зменшення опору ізоляції, а значення частоти резонансного піку свідчить про збільшення ємності ізоляції.

Третій графік, знятий після 8 циклів зволоження, дає схожі результати, частота і опір резонансного піку зменшується, але вже не так суттєво.

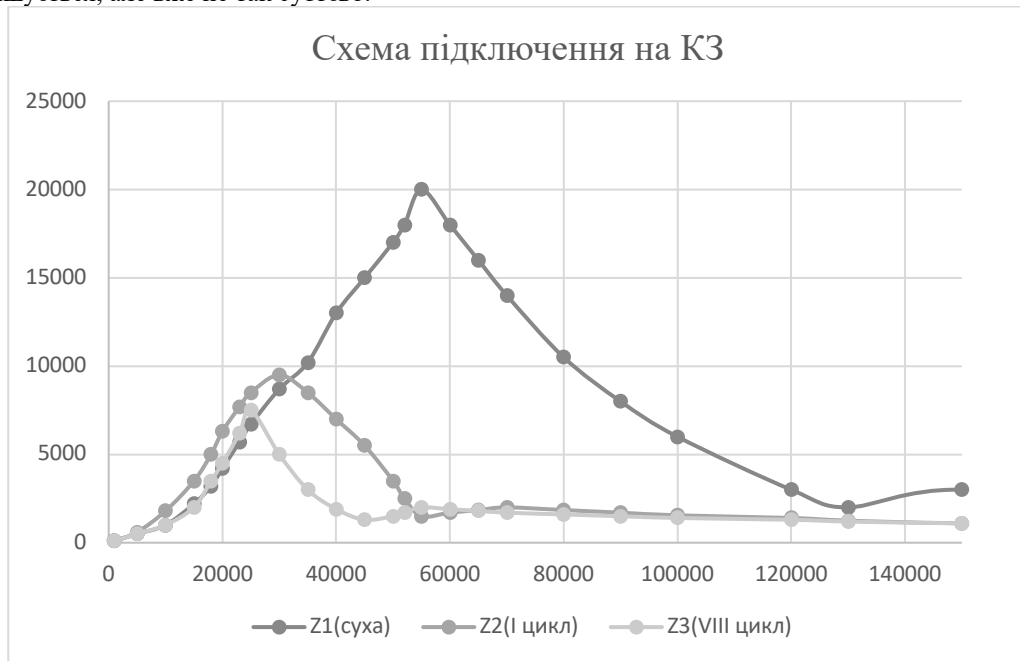


Рис. 3. Частотні характеристики двигуна зняті по схемі КЗ.

З графіку знятого по схемі КЗ $Z(f)$ для сухої нової ізоляції видно, що частота та опір резонансного піку високі, що свідчить про високе значення опору ізоляції та відносно невелике значення ємності обмотки електричної машини.

Після режиму тепловологого старіння /III-V цикли/ резонанс відповідно спостерігався на частоті 25-27,5 кГц і відношення напруг було $U_1 = 11В, U_5 = 34В, U_1 = 11,8В, U_5 = 36В$, тобто добротність системи зменшилася в 1,5 рази. Порівняно слабку залежність добротності можна пояснити тільки різко вираженою залежністю втрат в системі від частоти. Тому для оцінки цих факторів було проведено чисельне моделювання з оцінкою збіжності по дослідним даним. Були задані такі варіанти постійних $tg\delta = \frac{G}{\omega C} = 0,002; 0,08; 0,2; Q = 4; 10; 20$; для двигуна 4АХ7ІНВ з параметрами $L = 0,1Гн, C = 1200 пФ$ та двигуна 4АХ80А4У3 з параметрами $L = 0,18Гн, C = 920 пФ$ (Малюнок 26).

Зміна частоти задавалася в межах від 50 до 200000 Гц.

За основу розрахункової моделі була взята довга однорідна лінія і спрощена ланцюгова схема. При розрахунку використовувалися наступні співвідношення (Малюнок 27).

$$1 - Z_0 = \sqrt{\frac{L}{C}} e^{-\frac{j\frac{1}{Q} + tg\delta}{2}} cth \left[\frac{\omega}{2} \sqrt{LC} \left(\frac{1}{Q} + tg\delta \right) + j \frac{\omega}{2} \sqrt{LC} \sqrt{4 - \left(\frac{1}{Q} + tg\delta \right)^2} \right] = Ae^{-j\alpha} cth(x + jy), \quad (1)$$

де $e^{-j\alpha} = \cos\alpha - j\sin\alpha$ та $cth(x + jy) = \frac{shx - jsin2y}{ch2x - cos2y}$

$$I_m(Z_0) == \frac{-j \sqrt{\frac{L}{C}} \left[\cos\left(\frac{1}{Q} + tg\delta\right) \sin\omega\sqrt{LC} \sqrt{4 - \left(\frac{1}{Q} + tg\delta\right)^2} + sh\frac{\omega}{2}\sqrt{LC} \left(\frac{1}{Q} + tg\delta\right) \sin\frac{\left(\frac{1}{Q} + tg\delta\right)}{2} \right]}{ch\omega\sqrt{LC} \left(\frac{1}{Q} + tg\delta\right) - cos\omega\sqrt{LC} \sqrt{4 - \left(\frac{1}{Q} + tg\delta\right)^2}} \quad (2)$$

$$R_e|Z_0| == \frac{\sqrt{\frac{L}{C}} \left[\cos\left(\frac{1}{Q} + tg\delta\right) sh\omega\sqrt{LC} \sqrt{4 - \left(\frac{1}{Q} + tg\delta\right)^2} - \sin\frac{1}{Q} + tg\delta \sin\omega\sqrt{LC} \sqrt{4 - \left(\frac{1}{Q} + tg\delta\right)^2} \right]}{ch\omega\sqrt{LC} \left(\frac{1}{Q} + tg\delta\right) - cos\omega\sqrt{LC} \sqrt{4 - \left(\frac{1}{Q} + tg\delta\right)^2}} \quad (3)$$

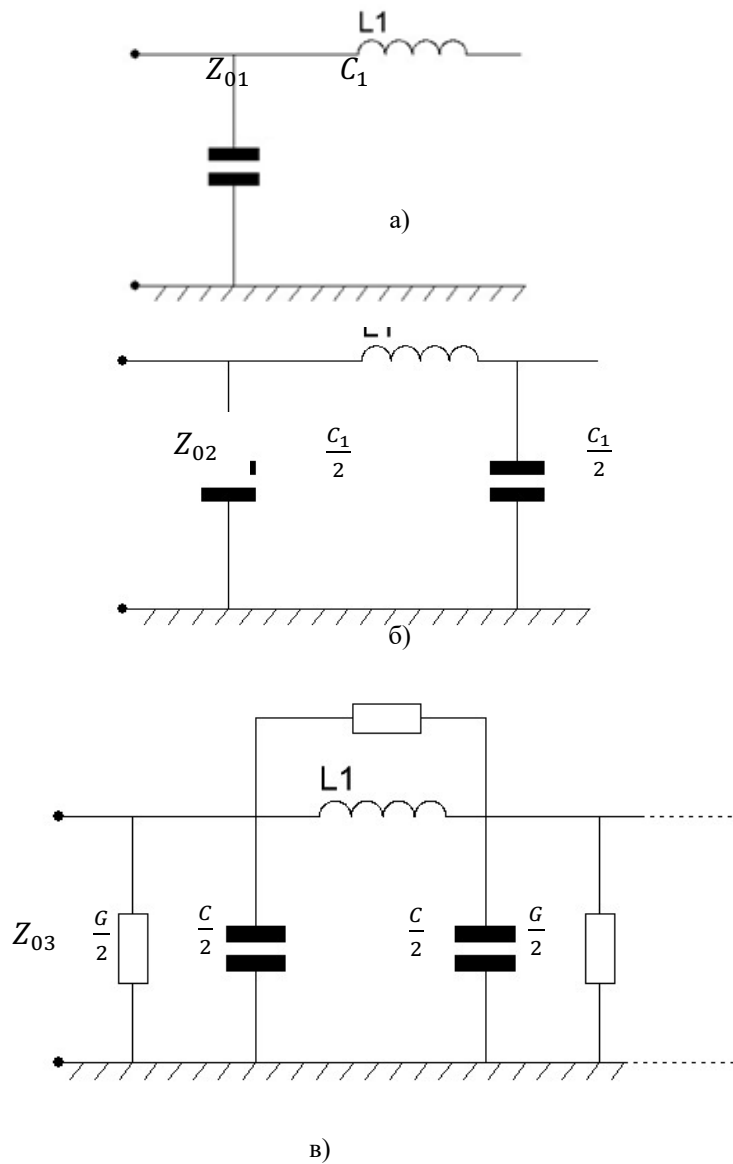


Рис 4 а) - розрахунки цепної лінії; б),в) – порівняння дослідних частотних залежностей з результатом розрахунків по спрощеній схемі:

$$Z_{03} \rightarrow G - const$$

$$Z_{03} \rightarrow G - var$$

$$\varphi_0 = \arctg \frac{-jIm|Z_0|}{Re|Z_0|} \quad (4)$$

$$2 - Z_k = \sqrt{\frac{L}{C}} e^{-j\frac{(\frac{1}{Q} + tg\delta)}{2}} th \left[\frac{\omega}{2} \sqrt{LC} \left(\frac{1}{Q} + tg\delta \right) + j \frac{\omega}{2} \sqrt{LC} \sqrt{4 - \left(\frac{1}{Q} + tg\delta \right)^2} \right] == Ae^{-j\alpha} th(x + jy), \quad (5)$$

$$de(x + jy) = \frac{sh2x + j \sin 2y}{ch2x + \cos 2y}$$

$$Im|Z_k| = \frac{j \sqrt{\frac{L}{C}} \left[\cos \frac{(\frac{1}{Q} + tg\delta)}{2} \sin \omega \sqrt{LC} \sqrt{4 - \left(\frac{1}{Q} + tg\delta \right)^2} + sh \omega \sqrt{LC} \left(\frac{1}{Q} + tg\delta \right) \sin \frac{(\frac{1}{Q} + tg\delta)}{2} \right]}{ch \omega \sqrt{LC} \left(\frac{1}{Q} + tg\delta \right) - \cos \omega \sqrt{LC} \sqrt{4 - \left(\frac{1}{Q} + tg\delta \right)^2}} \quad (6)$$

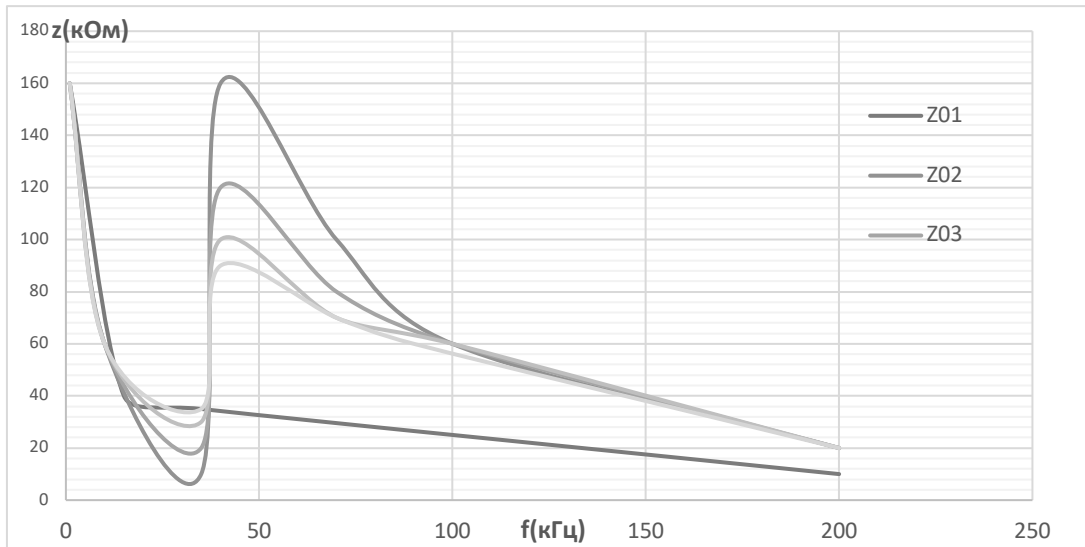


Рис. 5,б – двигун типу 4AX71H8

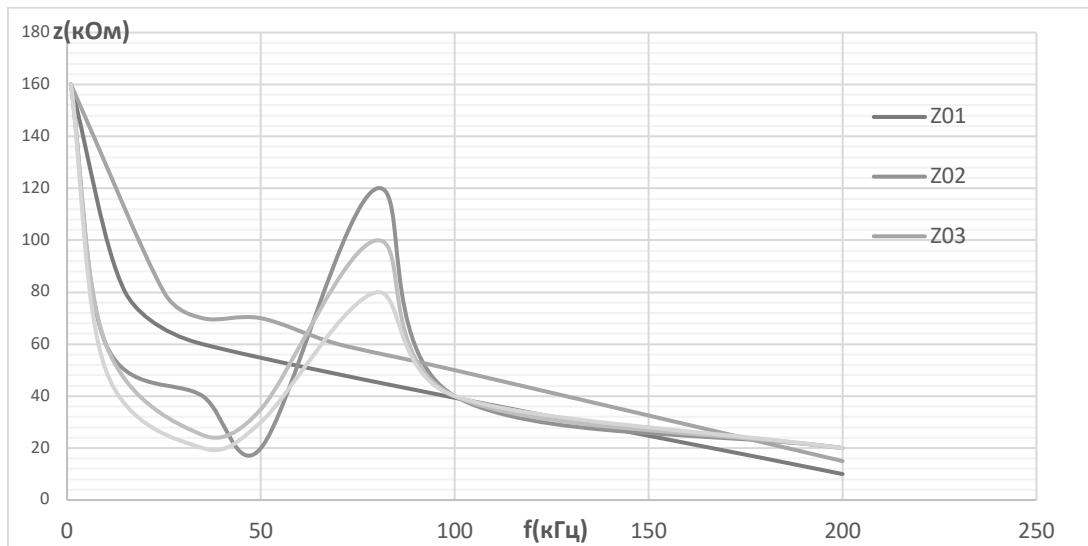


Рис.6,в – двигун типу 4AX80L443

$$R_e |Z_k| = \frac{\sqrt{\frac{L}{C}} \left[\cos\left(\frac{1}{Q} + tg\delta\right) \sin\omega\sqrt{LC} + sh\omega\sqrt{LC} \left(\frac{1}{Q} + tg\delta\right) + \sin\left(\frac{1}{Q} + tg\delta\right) \sin\omega\sqrt{LC} \sqrt{4 - \left(\frac{1}{Q} + tg\delta\right)^2} \right]}{ch\omega\sqrt{LC} \left(\frac{1}{Q} + tg\delta\right) - \cos\omega\sqrt{LC} \sqrt{4 - \left(\frac{1}{Q} + tg\delta\right)^2}} \quad (7)$$

$$\varphi_k = \arctg \frac{jI_m |Z_k|}{R_e |Z_k|}$$

$$3 - |Z_B| = \sqrt{|Z_0| |Z_k|} \text{ та } \varphi_B = \frac{\varphi_0 + \varphi_k}{2} \quad (8)$$

Для режимів холостого ходу і короткого замикання I_m та R_e надають уявну і дійсну складову опору. З наведених розрахунків видно, що варіація Q та $tg\delta$ при наближеній рівності $(tg\delta + \frac{1}{Q})$ дає наближені криві та відповідно знайти $tg\delta$ з ціллю оцінки стану ізоляції не є можливим. Таким чином аналіз вхідних

опорів не надає можливості виділити $tg\delta$ на підвищених частотах. Це підтверджує аналіз розрахункових моделей.

Методика визначення додаткової ємності обумовленої зволоженням ізоляції при тепловологому старінні.

Визначення додаткової ємності обумовленої зволоженням ізоляції при тепловологому старінні виконується за допомогою схеми заміщення показаній на рисунку 7, де R – опір обмотки, L – індуктивність обмотки, $C_{\text{поз}}$ – поздовжня ємність обмотки, $C_{\text{п}}$ – поперечна ємність обмотки.

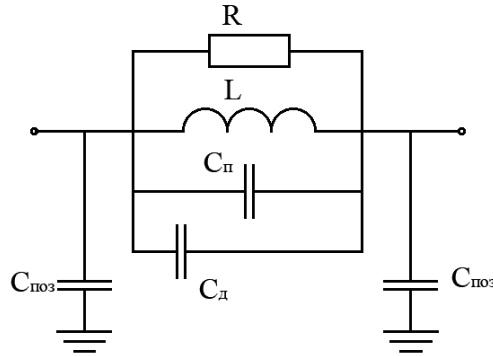


Рис. 7. Схема заміщення для визначення додаткової ємності

З досліду XX на частоті 1-10 кГц двигун представляє собою ємність $2C_{\text{поз}}$. По даним вимірів при $f = 2,5 \cdot 10^4$ Гц $Z_{XX} = 7000$ Ом. Звідси $2C_{\text{поз}} = \frac{1}{\omega Z_{XX}} = 0,91$ нФ або $C_{\text{поз}} = 0,455$ нФ.

З досліду КЗ в точці резонансу $f_0 = 55$ кГц величина

$$Z_{K3/f_0} \approx R. \quad Z_{K3/f_0} = 20000 \text{ Ом звідси } R = 20000 \text{ Ом.}$$

За допомогою високоточного вимірювального обладнання вимірюємо $L = 9$ мГн, $C_{\text{п}} = 1.2$ нФ.

Для того, щоб визначити додаткову ємність утворену після першого та восьмого циклів старіння ізоляції використовуємо рівняння (3)

$$2\pi f_0 = \frac{1}{\sqrt{L(0,5C_{\text{поз}} + C_{\text{п}} + C_{\text{д}})}} \quad (9)$$

Після першого циклу зволоження резонансна частота f_0 зменшилась з 60 кГц до 28 кГц, це є ознакою того, що ємність ізоляції збільшилась, використовуючи формулу (3) розраховано додаткову ємність після першого і восьмого циклу зволоження.

$$2 \cdot \pi \cdot 28 \cdot 10^3 = \frac{1}{\sqrt{9 \cdot 10^{-3} (0,5 \cdot 0,455 \cdot 10^{-9} + 1,2 \cdot 10^{-9} + C_{\text{д}})}} \quad (10)$$

Звідки $C_{\text{д1}} = 2,2$ нФ

$$2 \cdot \pi \cdot 25,5 \cdot 10^3 = \frac{1}{\sqrt{9 \cdot 10^{-3} (0,5 \cdot 0,455 \cdot 10^{-9} + 1,2 \cdot 10^{-9} + C_{\text{д}})}} \quad (11)$$

Звідки $C_{\text{д8}} = 2,9$ нФ

Дані розрахунки співпадають з попередніми висновками – після проходження циклу тепловологому старіння ємність ізоляції двигуна збільшується.

Аналіз результатів. Для збільшення інформативності частотних характеристики за основний показник взято площу під кривою між двома екстремумами графіку $Z(f)$.

Для графіку знятого по схемі XX отримані результати показані в таблиці 1.

Таблиця 1 Показники зволоження ізоляції

Стан	Нова	I цикл зволоження	VIII цикл зволоження
Площа S	235500000	157950000	77552500
$\Delta S, \%$	-	32,9	67,1

Для графіку отриманого по схемі КЗ отримані результати показані в таблиці 2.

Таблиця 2 Показники зволоження ізоляції

Стан	Нова	I цикл зволоження	VIII цикл зволоження
$\Delta S, \%$	0	77,2	89,1

Проаналізувавши дані з таблиць 1 і 2, можна зробити висновок, що розмір площі під кривою між екстремумами графіку є показником якості ізоляційної конструкції. Дані розраховані з характеристики знятої за схемою холостого ходу є чітким показником, оскільки показник ΔS зменшується плавно – на 32,9% після першого циклу зволоження, на 67,1% після восьмого циклу, в той час як характеристика знята за схемою короткого замикання більш чутлива до стану ізоляції, показник ΔS зменшився на 77,2% після першого циклу зволоження, на 89,1% після восьмого циклу.

Для того, щоб мати можливість оцінити стан ізоляції після одноразового зняття характеристик, запропоновано використовувати коефіцієнт якості $k_{я}$, який враховує значення частоти мінімального та максимального екстремумів характеристик холостого ходу та короткого замикання, а також значення вхідних опорів мінімального та максимального екстремумів обох характеристик.

$$k_{я} = \frac{q_{кз.1} \cdot Z_{кз.1} + q_{кз.2} \cdot Z_{кз.2}}{q_{хх.1} \cdot Z_{хх.1} + q_{хх.2} \cdot Z_{хх.2}} \quad (11)$$

Де $q_{кз.1}$, $q_{кз.2}$, $q_{хх.1}$, $q_{хх.2}$ – частота першого і другого резонансного піку на характеристиці знятій за схемою короткого замикання і холостого ходу.

$Z_{кз.1}$ і $Z_{кз.2}$, $Z_{хх.1}$, $Z_{хх.2}$ – відповідно вхідні опори при резонансних частотах.

Значення коефіцієнта якості для різних циклів зволоження показані в таблиці 3.

Таблиця 3 Показники коефіцієнту якості для різного стану ізоляційної конструкції

Стан	Нова	I цикл зволоження	VIII цикл зволоження
$k_{я}$	0.81	0.76	0.7

Висновки.

Показано, що частотні характеристики можуть бути узагальненим параметром стану ізоляції в умовах періодичного відстеження якості ізоляції при регламентних ревізіях.

На прикладі двигуна 4A80A4 показано, що для першого циклу тепловологого старіння отримані наступні результати – резонансна частота, яка відповідає верхньому екстремуму змістилась в область більш низьких частот, що відповідає збільшенню ємності обмотки. Максимальне значення опору $Z(f)$ зменшилось в порівнянні з новою ізоляційною конструкцією, що відповідає зменшенню опору ізоляції відносно корпусу. Найбільш суттєві зміни відбулися після першого циклу зволоження ізоляції, а наступні цикли вже не так суттєво впливають на зміщення частоти екстремумів та зменшення вхідного опору обмоток двигуна.

Оцінка ступеню деструкції ізоляції слід проводити, контролюючи параметри частоти резонансного піку, пікового значення опору $Z(f)$ та визначенню площі між верхнім та нижнім екстремумом графіку $Z(f)$.

Список використаної літератури

1. Исследование возможностей непрерывного контроля изоляции действующих электроустановок без вывода их из эксплуатации // *Праці Луганського відділення міжнародної академії інформатизації. №1 (10) 2005 ст. 87-90*
2. В. Тарасюк – Контроль та випробування ізоляції обмоток тягових двигунів електропоїздів під час ремонту // *Праці наукової бібліотеки імені Вернадського 2012 р.*
3. В.А. Чернышев, Е.В. Зенова, В.А. Чернов и др – Обобщенный индекс поляризации как параметр контроля состояния изоляционных промежутков силовых трансформаторов /. // *Материалы IV международной конференции «Силовые трансформаторы и системы диагностики».* – 2009. – 653 с.
4. Jose Luis Oslinger, Luis Carlos Castro, "Correlation between capacitance and dissipation factor used for assessment of stator insulation", *Intern'l Journal of Electrical Engg.*, vol. -6, no. 3, 2012.

5. Бакурадзе Л. Н. и др. Определение режимов ускоренных испытаний на сохраняемость электроизоляционных конструкций электрических машин малой мощности. Электрические машины, вып. II, 1978.

V. Chumak, PhD Tech., associate professor, ORCID 0000-0001-8401-7931
O. Timoshuk, PhD Tech, associate professor, ORCID 0000-0003-1863-3095
E. Monakhov, assistant, ORCID 0000-0001-8408-8051
A. Vishnevsky, post-graduate student, ORCID 0000-0001-7814-9030
A. Stulishenko, post-graduate student, ORCID 0000-0001-9982-9246

FREQUENCY CHARACTERISTICS OF ELECTRICAL MACHINES WITH A MESH WINDING DURING HEAT-AND-MOISTURE AGING

Operation of an electric drive with damages in power electric circuit of the motor stator results in asymmetry of the motor phase current charge, increase of heating losses in certain phases, occurrence of variable components of electromagnetic torque and consumed power. An electric motor stator winding consists of a number of stator bars and overhang connections. Due to the complicated winding structure and the steel core, the attenuation and distortion of a pulse transmitted through the winding are complicated, and frequency-dependent. A low voltage impulse method and digital analysis techniques to determine the frequency characteristics of the winding are described. The frequency characteristics of electric motor stator windings are discussed in some detail. The analysis presented in this chapter could be applied to other rotating machines such as low voltage motors. An experiment of damping of electric motor winding was conducted. Changes in frequency characteristics after the cycle are shown. In this article an analysis of the frequency characteristics of low-voltage electric machines with mush-wound windings, taking into account the processes of successive destruction of the insulation structure by the influence of heat-wet cycles. It is shown that the frequency characteristics can be generalized by the parameter of the state of isolation in the conditions of periodic monitoring of the quality of insulation during regulatory audits. It is proved that the frequency characteristics taken in idle and short-circuit modes have diagnostic features of the level of insulation destruction during humidification, which consist of shifting the characteristics of extremes into the region of lower frequencies, as well as reducing the area under the curve between the minimum and maximum extrema of the characteristic.

Keywords: high-frequency processes, high-frequency, input impedance, electric machines with mush-wound windings, capacitance.

REFERENCES

1. Investigation of the possibility of continuous insulation control of existing electrical installations without their decommissioning // Proceedings of the Lugansk branch of the International Academy of Informatization. №1 (10) 2005 art. 87-90
2. V. Tarasyuk - Control and testing of insulation of windings of traction engines of electric trains during repair // Proceedings of the Vernadsky Scientific Library in 2012.
3. В.А. Чернышев, Е.В. Зенова, В.А. Chernov et al. - Generalized polarization index as a parameter for monitoring the state of insulating gaps of power transformers. // Proceedings of the IV International Conference "Power Transformers and Diagnostic Systems". - 2009. - 653 p.
4. Jose Luis Oslinger, Luis Carlos Castro, "Correlation between capacitance and dissipation factor used for assessment of stator insulation", Intern'l Journal of Electrical Engg., Vol. -6, no. 3, 2012.
5. Bakuradze LN, etc. Determination of the modes of the accelerated tests on safety of electroinsulating designs of electric cars of small power. Electric machines, vol. II, 1978.

Надійшла 29.03.2021
Received 29.03.2021