

В.В. Михайленко, канд. техн. наук; Ю.М. Чуняк, Ю.Ю. Остапчук  
Національний технічний університет України «Київський політехнічний інститут»

## ДОСЛІДЖЕННЯ ЕЛЕКТРОМАГНІТНИХ ПРОЦЕСІВ У НАПІВПРОВІДНИКОВОМУ ПЕРЕТВОРЮВАЧІ З ВИСОКОЧАСТОТНИМ П'ЯТИЗОННИМ РЕГЮЛЮВАННЯМ ВИХІДНОЇ НАПРУГИ

Метою роботи є використання методу багатопараметричних функцій з використанням пакету *MATHECAD* для аналізу електромагнітних процесів в електричних колах з напівпровідниковими комутаторами.

У цій статті проведено аналіз електромагнітних процесів в електричних колах напівпровідниковими з комутаторами. Створено математичну модель для аналізу електромагнітних процесів в напівпровідникових перетворювачах з широтно-імпульсним регулюванням вихідної напруги. Наведено графіки, що відображають електромагнітні процеси у електричних колах.

**Ключові слова:** електромагнітні процеси, вихідні напруга та струм.

В тих випадках, коли за вимогами навантаження необхідно забезпечити його гальванічну розв'язку з енергетичною мережею при багатозонному регулюванні вихідної напруги, в якості проміжних структур доцільно використовувати структури перетворювачів частоти з однократною модуляцією (ПЧ з ОМ). У [1-3] показана доцільність використання структур ПЧ з ОМ в діагностичних комплексах електромеханічних систем для побудови вторинних джерел живлення з різним видом вихідної енергії. У даній роботі проводиться аналіз використання тієї ж структури в якості ланки високої частоти перетворювачів трифазної напруги в постійну напругу при підключенні силових модуляторів (СМ) до лінійних проводів енергетичної мережі. Таке з'єднання дозволяє покращити форму вхідних струмів перетворювача за рахунок відсутності в них гармонік, які кратні трьом.

Узагальнена структурна схема перетворювача показана на рис. 1. На структурній схемі позначені:  $СМ_{AB}$ ,  $СМ_{BC}$ ,  $СМ_{CA}$  – силові модулятори відповідних лінійних напруг, сукупність яких представляє собою ланку високої частоти перетворювача, ВВ – високочастотний випрямляч, Н – навантаження.

Кожний з СМ (рис.2) складається з  $N$  інверторів випрямленої напруги (ІВН), які включені енергетичними входами паралельно і навантажені на узгоджувальні трансформатори (ТВ), з'єднані вторинними обмотками послідовно.

При складанні математичної моделі перетворювача з комп'ютерною орієнтацією її застосування використовуємо метод багатопараметричних модулюючих функцій [2], який передбачає попереднє представлення алгоритмічного рівняння перетворювача. При цьому прийемо такі припущення: вхідна енергетична мережа симетрична і її внутрішній опір дорівнює нулю, транзистори і діоди ІВН представляються ідеальними ключами, узгоджувальні трансформатори в кожній з зон регулювання вихідної не мають втрат, а навантаження перетворювача має еквівалентний активно-індуктивний характер.

Така структура дозволяє реалізувати багатоканальний спосіб перетворення параметрів електромагнітної енергії мережі, при якому в СМ здійснюється розгалужена модуляція миттєвих значень лінійних напруг трифазної енергетичної мережі, частоти  $\omega_1$ , відповідними еквівалентними модулюючими впливами  $\psi(\alpha_p, t)$ , частоти  $\omega_2$ . В результаті такої операції на виході кожного з ІВН формується промодульована напруга

$$u_{2M}(p, j, t) = k_T u_1(j, t) \phi(j, t) \psi(\alpha_p, t), \quad (1)$$

де:  $j = 1, 2, 3$  – номери лінійних напруг енергетичної мережі, відповідно  $AB, BC, CA$ ;  $k_T$  – коефіцієнти трансформації узгоджувального трансформатора;  $p = 1, 2, 3, \dots, n$  – номер зони регулювання вихідної напруги, збігається з номером інвертора СМ;  $\phi(j, t)$  – функції прямокутних синусів, які співпадають за положенням в часовій області з відповідними лінійними напругами мережі:

$$\phi(j, t) = \text{sign} \left\{ \sin \left( \omega_1 t + \frac{\pi}{6} - \frac{(j-1)2\pi}{3} \right) \right\}; \quad (2)$$

де:  $u_1(j, t)$  – миттєві значення лінійних напруг енергетичної мережі:

$$u_1(j, t) = U_{1m} \sin \left( \omega_1 t + \frac{\pi}{6} - \frac{(j-1)2\pi}{3} \right); \quad (3)$$

$U_{1m}$  – амплітудне значення фазної напруги.

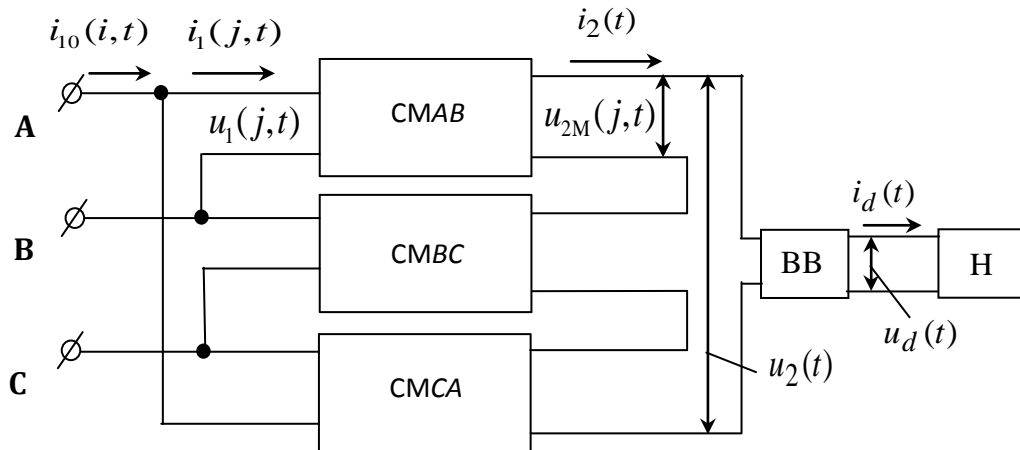


Рис. 1. Структурна схема перетворювача

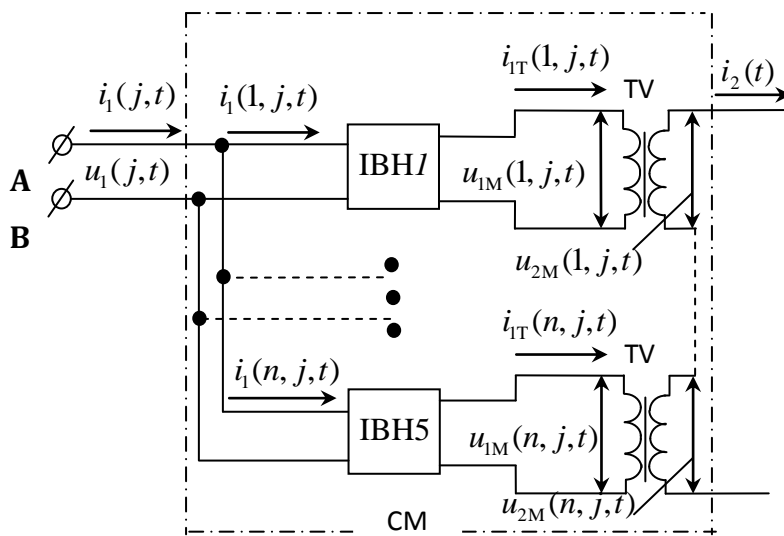


Рис. 2. Структурна схема силового модулятора

Еквівалентні модулюючі впливи подамо виразом

$$\psi(\alpha_p, t) = \frac{1}{2} \sum_2 \text{sign}(\sin(\omega_2 t \pm \alpha_p(t) - \phi)) , \quad (4)$$

де  $\alpha_p(t)$  – кути управління, за рахунок зміни яких забезпечується ШПР вихідної напруги перетворювача;  $\phi$  – початкова фаза еквівалентних модулюючих впливів.

При багатозонному регулюванні вихідної напруги перетворювача забезпечується почергово зміна кутів управління в діапазоні від 0 до 90°. Умови зміни кутів управління у окремих зонах подамо у вигляді:  $\alpha_p(t) = 0$ , якщо  $t < \frac{(p-1)T}{N=5}$ ;  $\alpha_p(t) = 180^\circ$ , якщо  $t > \frac{pT}{N=5}$ , а інакше

$\alpha_p(t) = f_\mu(p, 5, t)$ , де  $f_\mu(p, 5, t)$  – функція, яка задає закон зміни  $\alpha_p(t)$ , яка залежить від номера зони  $p$  і їх кількості

Вихідну напругу  $u_2(t)$  ланки високої частоти перетворювача, згідно з його структурною організацією і з виразом (1), запишемо сумою

$$u_2(t) = \sum_{p=1}^{N=5} \sum_{j=1}^3 \frac{1}{k_T} u_1(j,t) \phi(j,t) \psi(\alpha_p, t) \quad (5)$$

а вихідну напругу перетворювача  $u_d(t)$  як випрямлену напругу (6) подамо виразом

$$u_d(t) = \sum_{p=1}^{N=5} \sum_{j=1}^3 \frac{1}{k_T} u_1(j,t) \phi(j,t) \psi(\alpha_p, t) v(t) \quad (6)$$

де:  $v(t)$  – функція прямокутного синуса, що співпадає за часом з положенням вихідної напруги  $u_2(t)$  ланки високої частоти перетворювача.

$$v(t) = \text{sign}(u_2(t)) \quad (7)$$

Часові діаграми вихідних напруг ІВН  $u_{2M}(p, j, t)$ , ланки високої частоти  $u_2(t)$  і перетворювача  $u_d(t)$ , побудовані за (5) і (6) при зміні величини кута управління  $\alpha_p$  по лінійному закону в координатах від часу  $t$ , подані на рис. 3.

Для більш детального аналізу вихідної напруги перетворювача в (5) позначимо  $u_1(j,t) \phi(j,t) = |u_1(j,t)|$  і, враховуючи (3) та (4), а також те, що в (6)  $\psi(\alpha_p, t) v(t) = |\psi(\alpha_p, t)|$ , алгоритмічне рівняння перепишемо у вигляді

$$u_d(t) = \frac{1}{2k_T} \sum_{p=1}^{N=5} \left( \sum_{j=1}^3 \left| U_{1m} \sin(\omega_1 t + \frac{\pi}{6} - \frac{(j-1)2\pi}{3}) \right| \left| \sum_2 \sin n(\omega_2 t \pm \alpha_p(t) - \varphi) \right| \right) \quad (8)$$

З приведених діаграм і (8) видно, що вихідна напруга перетворювача досягне максимальної величини при умові  $\alpha_p(t) = 0$ . В цьому випадку частота пульсацій вихідної напруги  $\omega_n = 6\omega_1$ , а (8) прийме вигляд

$$u_d(t) = \frac{5}{2k_T} \sum_{j=1}^3 \left| U_{1m} \sin \left( \omega_1 t + \frac{\pi}{6} - \frac{(j-1)2\pi}{3} \right) \right| \quad (9)$$

З останнього виразу легко знайти середнє значення вихідної напруги, котре подається як

$$U_{d0} = 2,7k_T (U_{11} + U_{12} + U_{13} + U_{14} + U_{15}) = 2,7(U_{21} + U_{22} + U_{23} + U_{24} + U_{25}), \quad (10)$$

де:  $U_{11}, U_{12}, U_{13}, U_{14}, U_{15}$  і  $U_{21}, U_{22}, U_{23}, U_{24}, U_{25}$  – відповідно діючі значення напруг первинних і вторинних обмоток узгоджувальних трансформаторів для першої, другої, третьої, четвертої та п'ятої зон регулювання вихідної напруги  $U_{2p} = k_T U_{1p}$ .

Миттєві, а також середнє значення вихідної напруги  $u_d(t)$  приймуть нульову величину при  $\alpha_p(t) = 90^\circ$ . В повному діапазоні зміни  $\alpha_p(t)$  регульовальна характеристика перетворювача приймає вигляд

$$U_{da} = 2,7 \sum_{p=1}^{N=5} U_{2p} \gamma, \quad (11)$$

де:  $\gamma = t_i/T_2$  – коефіцієнт заповнення;  $t_i$  – ширина імпульсу вихідної напруги при ШПР;  $T_2$  – період модулюючого впливу;  $t_i = 0 \div T_2$ ;  $T_2 = 2\pi/\omega_2$ .

Струм навантаження знайдемо, як реакцію одноконтурного  $RL$ -ланцюга на дію напруги (6). Для цього диференціальне рівняння, складене для вихідного контуру перетворювача, представимо в виді

$$D(t, y) = \frac{u_d(t)}{L} - \frac{R}{L} y_0, \quad (12)$$

де:  $y_0$  – визначається з початкових умов;  $R$  і  $L$  – відповідно активний опір і індуктивність навантаження.

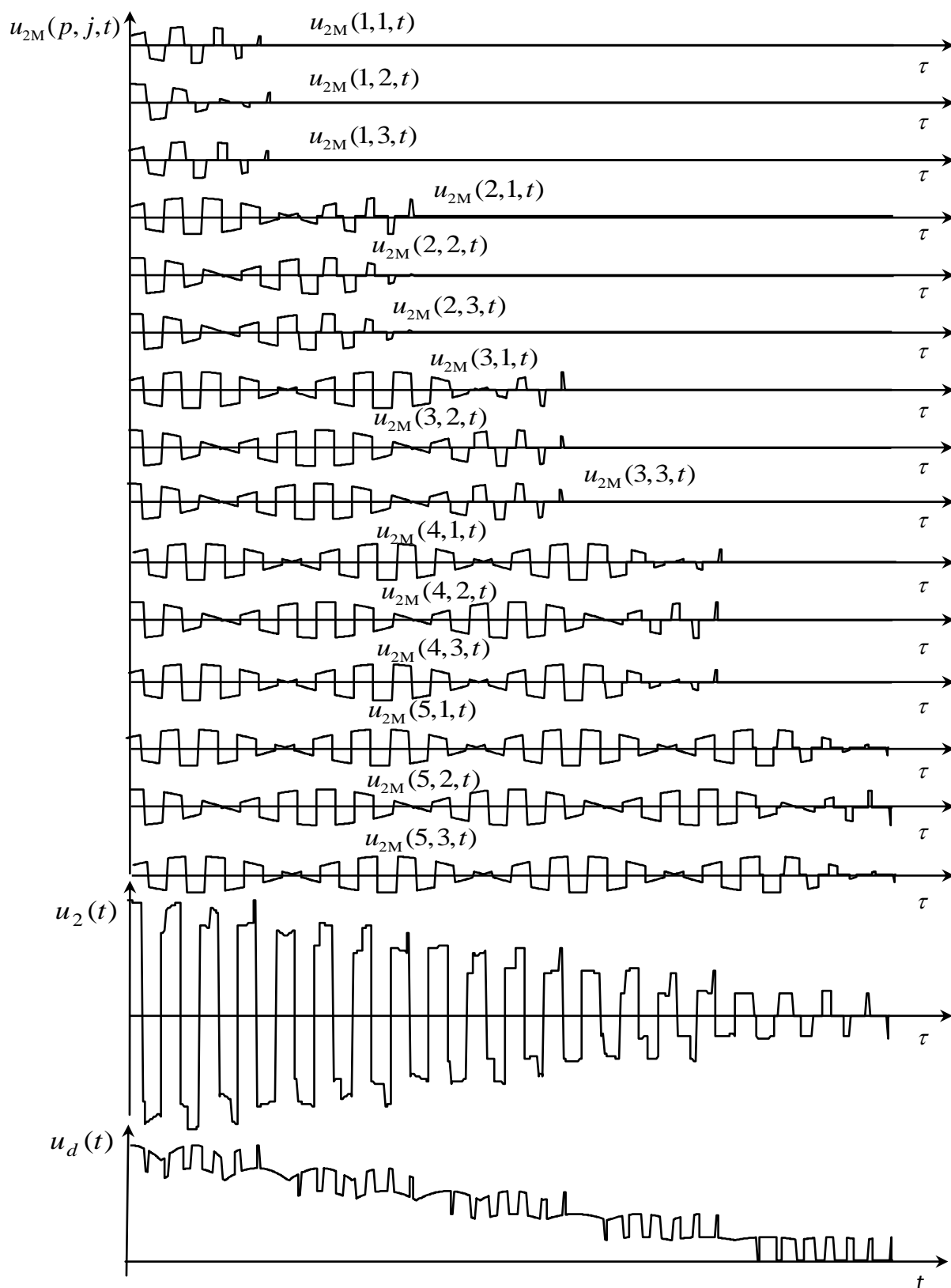


Рис. 3. Часові діаграми вихідних напруг ІВН  $u_{2M}(p, j, t)$  , ланки високої частоти  $u_2(t)$  і перетворювача  $u_d(t)$

Рішення (12) відносно струму навантаження визначимо числовим методом у вигляді матриці

$$i_d(t) = \text{rkfixed}(y, 0, k, s, D), \quad (13)$$

де:  $y$  – вектор початкових умов;  $0, k$  – часовий інтервал рішень;  $s$  – кількість точок на часовому інтервалі рішень;  $D$  – вектор функція диференціальних рівнянь.

Враховуючи ту обставину, що на інтервалах нульових пауз (7) струм навантаження підтримується в контурі навантаження і діодів ВВ за рахунок енергії, яка запасається в індуктивності за попередні цикли роботи перетворювача і з енергетичної мережі не споживається, то для визначення вихідного струму  $i_2(t)$  ланки високої частоти достатньо (13) перемножити на функцію (7), що має одиничну амплітуду і співпадає за часом з (6). Тоді

$$i_2(t) = i_d(t)v(t) \quad (14)$$

Для визначення вхідних струмів інверторів кожної  $p$ -ї зони регулювання врахуємо, що  $i_2(t)$  протікає в загальному контурі всіх СМ, утвореному послідовно з'єднаними вторинними обмотками узгоджувальних трансформаторів і приймемо до уваги алгоритмічне рівняння (6) і те, що (2), (4) і (7) є функціями одиничної амплітуди.

При цьому у загальному виді

$$i_1(n, j, t) = \frac{i_2(t)\psi(\alpha_p, t)\phi(j, t)}{5k_T} \quad (15)$$

Вхідні струми інверторів  $i_1(n, j, t)$  можуть бути визначені при відомому струмі навантаження без попереднього розрахунку вихідного струму  $i_2(t)$  ланки високої частоти за (15). Для цього треба прийняти до уваги алгоритмічне рівняння (6) і тоді, враховуючи (14), отримаємо

$$i_1(n, j, t) = \frac{i_d(t)\phi(j, t)|\psi(\alpha_p, t)|}{5k_T}. \quad (16)$$

Часові діаграми струму навантаження в координатах вихідної напруги перетворювача і вихідного струму ланки високої частоти для п'ятизонного регулювання представлені на рис. 4.

Для визначення вхідних СМ у всьому діапазоні регулювання вихідної напруги підсумуємо вхідні струми відповідних ІВН. Враховуючи (16), загальний вираз для вхідних струмів СМ подамо у вигляді

$$i_1(j, t) = i_1(1, j, t) + i_1(2, j, t) + i_1(3, j, t) + i_1(4, j, t) + i_1(5, j, t), \quad (17)$$

де:  $i_1(1, j, t)$ ,  $i_1(2, j, t)$ ,  $i_1(3, j, t)$ ,  $i_1(4, j, t)$  і  $i_1(5, j, t)$  – вхідні струми ІВН для першої, другої, третьої, четвертої і п'ятої зон регулювання

Часові діаграми вхідних струмів відповідних СМ, побудовані за (17), представлені на рис. 5.

Вхідні струми перетворювача знаходимо з співвідношень

$$\begin{aligned} i_{10}(1, t) &= i_1(1, t) - i_1(3, t) \\ i_{10}(2, t) &= i_1(2, t) - i_1(1, t) \\ i_{10}(3, t) &= i_1(3, t) - i_1(2, t) \end{aligned} \quad (18)$$

Часові діаграми вхідних струмів  $i$ -х фаз енергетичної мережі в координатах фазних напруг, побудовані за (18), представлені на рис. 6. Для того, щоб знайти амплітудні значення струмів через силові транзистори ІВН, достатньо проаналізувати струми  $i_{1T}(n, j, t)$  первинних обмоток узгоджувальних трансформаторів, котрі знаходяться в колах протікання струмів через силові транзистори.

Враховуючи (14) і число каналів перетворення енергії, отримаємо:

$$i_{1T}(n, j, t) = \frac{i_2(t)}{5k_T}. \quad (19)$$

За часом ці струми співпадають з вихідним струмом ланки високої частоти перетворювача і відрізняються за амплітудою.

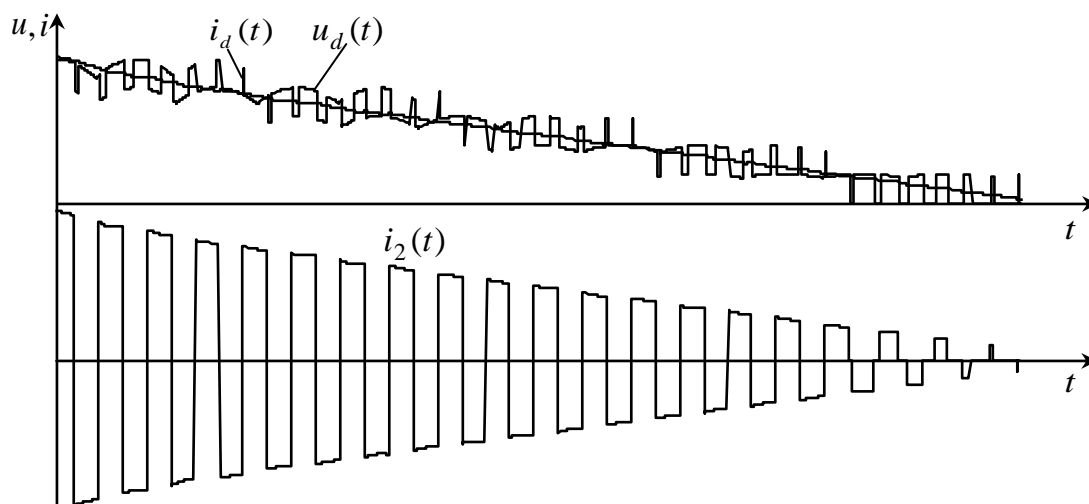


Рис. 4. Часові діаграми струму навантаження в координатах вихідної напруги перетворювача і вихідного струму ланки високої частоти

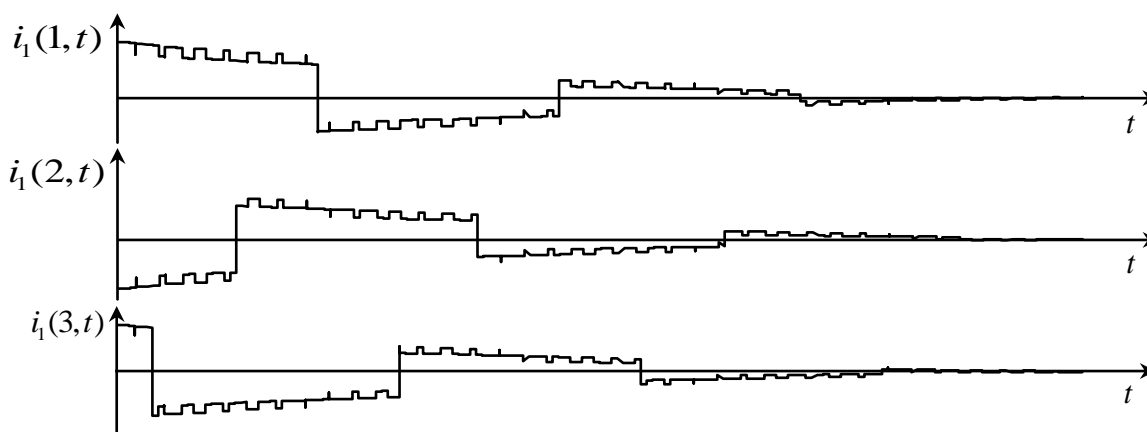


Рис. 5. Часові діаграми вхідних струмів відповідних СМ

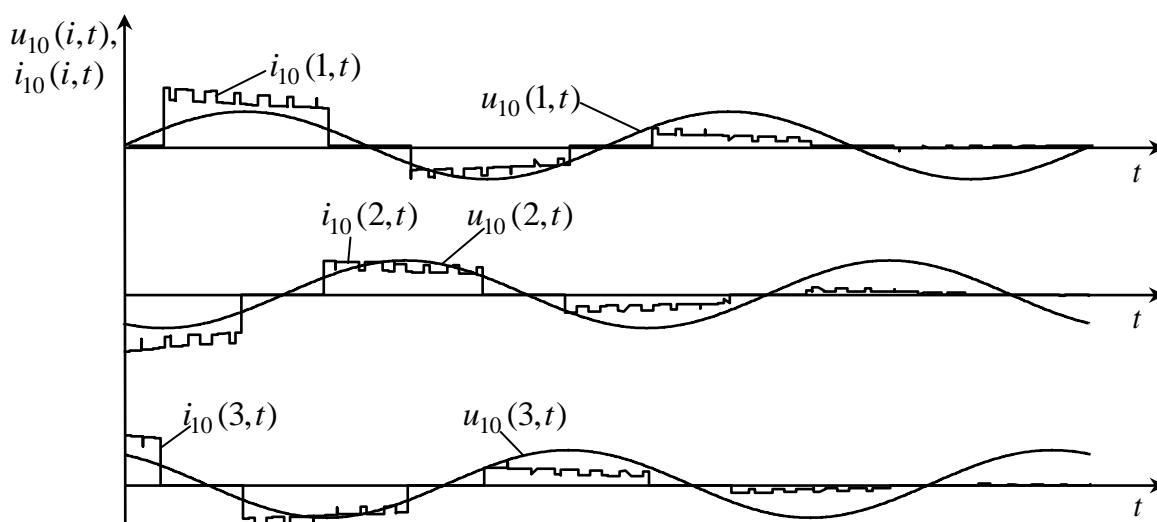


Рис. 6. Часові діаграми вхідних струмів та напруг  $i$ -х фаз енергетичної мережі

Таким чином, приведені результати досліджень показують ефективність подання математичної моделі перетворювача відносно напруги навантаження, струму навантаження і струмів, що споживаються з вхідної мережі узагальнюючими функціями багатопараметричного виду. Узагальнюючі функції багатопараметричного виду ефективні і для інших перетворювачів модуляційного типу.

#### **Висновки**

Підтверджено доцільність використання програмного пакету MATHCAD для аналізу електромагнітних процесів та оптимізації параметрів напівпровідникових перетворювачів. Такий підхід дозволяє зменшити нестабільність режимів у технологічному навантаженні та режимів споживання електроенергії від мережі електроживлення.

#### **Список літератури**

1. Макаренко М.П. Аналіз електромагнітних процесів у перетворювачах з багатозонним регулюванням вихідної напруги функціями багатопараметричного виду / М.П. Макаренко, В.В. Михайленко // Технічна електродинаміка. Силова електроніка та енергоефективність - Тематичний випуск - 2002. - Ч.1. - С.19-22.
2. Макаренко М.П. Напівпровідникові перетворювачі електромеханічних комплексів з покращеною електромагнітною сумісністю / М.П. Макаренко, В.В. Михайленко, А.А. Щерба, М.М. Юрченко // Вестник НТУ "Харьковский политехнический институт". "Проблемы автоматизированного электропривода. Теория и практика". - 2003.- Вып. 13. - Т. 2 - С. 213-214.
3. Михайленко В.В. Математична модель напівпровідникового перетворювача трифазної напруги у постійну з трizonним регулюванням вихідної напруги / В.В. Михайленко, В.В. Андрійчук, Я.В. Романчук // Доповіді за матер. МНТК "Сучасні проблеми електроенергетехніки та автоматики". - Київ: Політехніка. - 2011. - С. 417-418.

**V.V. Mihaylenko, J.M. Chuniyk, J.Y. Ostapchuk**

**National Technical University of Ukraine «Kyiv Polytechnic Institute»**

#### **STUDY OF THE ELECTROMAGNETIC PROCESSES IN SEMICONDUCTOR CONVERTER WITH RADIO-FREQUENCY PYATIZONNYM REGULIVANIEM OUTPUT VOLTAGE**

*Analysis of the electromagnetic processes is organized beside this article in electric circuit with semiconductor commutator. Mathematical model is created for analysis electro-magnetic processes in semiconductor converter with width pulsed regulation of the output voltage. The brought graphs, which reflect the electromagnetic processes in electric circuit. Method much parametric functions was used when performing calculation. The mathematical model of the converter is created for five zoned regulations of the output voltage.*

**Key words:** electromagnetic processes, output voltage and current.

1. Makarenko M.P. The Analysis of the electromagnetic processes in converter with much zoned regulations of the output voltage function multivariable type/ M.P. Makarenko, V.V. Mihaylenko // Technicheskaia elektrodinamika. Silova elektronika i energoefektivnist - Thematic vypusk. - 2002. - Part 1. - P. 19-22 (Ukr.)
2. Makarenko M.P. Semiconductor converters electromechanic complex with perfected by electric magnetic joining / M.P. Makarenko, V.V. Mihaylenko, A.A. Scherba, N.N. Yurchenko // Vesnik NTU "Kharkovskiy politehnic institute". "Problemes avtomatic electroprivoda. Theory and practice". - 2003.- Issue 13. - Part 2 - P. 213-214 (Ukr.).
3. Mihaylenko V.V. Mathematical model of the semiconductor converter of the three-phase voltage in constant with three zoned regulations of the output voltage / V.V. Mihaylenko, V.V. Andriychuk, Y.V. Romanchuk // Dopovidi za materialamy MNTK "Suchasni prolems electroenergetyki and avtomatic". - Kyjv: Polytechnica. - 2011. - P. 417-418 (Ukr.).

УДК 621.3.011.74.005

**В.В. Михайленко, канд. техн. наук; Ю.М. Чуняк; Ю.Ю. Остапчук**

#### **Национальный технический университет Украины «Киевский политехнический институт» ИССЛЕДОВАНИЕ ЭЛЕКТРОМАГНИТНЫХ ПРОЦЕССОВ В ПОЛУПРОВОДНИКОВОМ ПРЕОБРАЗОВАТЕЛЕ С ВЫСОКОЧАСТОТНЫМ ПЯТИЗОННЫМ РЕГУЛИВАНИЕМ ВЫХОДНОГО НАПРЯЖЕНИЯ**

*В этой статье проведено анализ электромагнитных процессов в электрических цепях с полупроводниковыми коммутаторами. Создано математическую модель для анализа электромагнитных процессов в полупроводниковых преобразователях с широтно-импульсным регулированием выходного напряжения. Приведено графики, которые отражают электромагнитные процессы в электрических цепях. При выполнении расчетов использовался метод многопараметрических функций. Математическая модель преобразователя создана для пятизонного регулирования выходного напряжения.*

**Ключевые слова:** электромагнитные процессы, выходные напряжение и ток.

Надійшла 08.02.2014

Received 08.02.2014