

ВИКОРИСТАННЯ ПЛАНОВИХ СИСТЕМ БЕЗПЕКИ В АЛЬТЕРНАТИВНИХ РЕЖИМАХ ДЛЯ ПІДВИЩЕННЯ БЕЗПЕКИ АЕС

Об'єкт дослідження – система аварійного і планового відводу теплоти від активної зони - TQ12, система відводу теплоти від басейну витримки – TG.

Мета роботи – аналіз можливості використання альтернативних режимів роботи даних систем, для підвищення надійності експлуатації енергоблоку.

Метод дослідження – результати аналізу розрахунків, які були отримані за допомогою ручного моделювання, коду CONTAIN, моделювання на повномасштабному тренажері, програмного пакету SolidWorks.

Результати розрахунку були отримані у вигляді графіків на яких детально зображено зміни температури теплоносія в басейні витримки, в реакторі, та в системах безпеки за період протікання перехідного процесу.

При виконанні детального аналізу результатів можна сказати, що температура теплоносія в басейні витримки, а також в реакторі не перевищила заданої норми, що свідчить про доцільність використання альтернативних схем в промисловій експлуатації.

Результати роботи використані для технічних рішень на енергоблоках АЕС з реакторною установкою В – 320 для використання систем безпеки в альтернативних режимах.

Ключові слова: теплообмінник CAOЗ, колектор TQ-40, безпека, АЗ, басейн витримки, альтернативна схема, перемичка TQ-TG, CONTAIN, SolidWorks.

Вступ

Проблема забезпечення енергією дуже актуальна у наш час. Без електричної енергії не можливо уявити собі сьогодиніше існування. Одним з найперспективніших напрямків є атомна енергетика, яка за свою більш ніж пів вікову історію показала свою конкурентно спроможність та можливість застосування у промисловості [1].

Україна посідає шосте місце у світі за встановленою потужністю і четверте за часткою в загальному виробленні. Так, як сьогодні ядерна енергетика України забезпечує майже половину всієї електроенергії в країні і є, по суті, гарантом її економічного розвитку враховуючи зростання обсягів виробництва та існуючий стан з енергоресурсами, Україні необхідно подальше нарощування потужностей в атомній енергетиці. Однак зараз, коли питання безпечної експлуатації АЕС виходять за межі окремо взятої держави, неможливий подальший розвиток без всебічного підвищення культури безпечної експлуатації об'єктів атомної енергетики. Аварії на АЕС призводять до набагато більш важких наслідків для екології та здоров'я населення ніж на інших видах виробництва, до того ж матеріальні витрати на ліквідацію наслідків аварій дуже великі. Тому подальший розвиток атомної енергетики має бути спрямований на підвищення безпеки існуючих станцій, а також на створення нових АЕС з підвищеним рівнем безпеки. В даний час в Україні експлуатується 15 енергоблоків АЕС, з яких 2 енергоблоки з реакторною установкою типу ВВЕР - 440/В - 213, 2 енергоблоки ВВЕР - 1000 типів В - 302, В - 338 і 11 енергоблоків типу ВВЕР - 1000/В - 320 [2].

Оскільки усі блоки в нашій країні експлуатуються доволі довгий термін і проектувалися у 60-х - 70-х роках, необхідно проводити роботи по підвищенню рівня безпеки на об'єктах такого рівня небезпеки з урахуванням поточних досягнень. Для цього розробляються та впроваджуються спеціалізовані заходи та міри для підвищення безпеки існуючих енергоблоків. Розробляються програми про введення або заміни існуючого обладнання на нове, або його покращення.

Основна стратегія цих мір – використання, для підвищення безпеки, існуючого обладнання в інших умовах, які не були розглянуті у проекті. Це можливо через великий консерватизм, який був закладений при розробці проекту існуючих в нашій країні енергоблоків. Передові методи розрахунків дозволяють обґрунтувати можливість раціоналізації використання існуючого обладнання без шкоди для технологічного процесу і в першу чергу безпеці енергоблоку.

Найбільший вклад в безпеку АЕС вносять системи безпеки, тому їхній модернізації приділяється найбільша увага.

Актуальністю цієї роботи є можливість використання однотипного обладнання на усіх

енергоблоках проекту ВВЕР - 1000 В - 320 для підвищення безпеки, при проведенні робіт по виводу в ремонт колектору планового розхолодження TQ40, а також басейна витримки для забезпечення резервування системи планового відводу тепла від активної зони реактора та басейна витримки, що дозволяє збільшити безпеку енергоблоку в цілому [3, 4].

У статті розглянуто дві альтернативні схеми використання систем безпеки в альтернативних режимах, які дозволяють в значній мірі підвищити надійність та економічність експлуатації ядерних енергоблоків проекту В - 320, за рахунок резервування обладнання.

Альтернативна схема відводу тепла від басейну витримки

Система охолодження басейну витримки є системою нормальної експлуатації, важливою для безпеки.

Основними критеріями виконання системою своїх функцій є підтримка температури в басейні витримки не більше 50 °С (323 К) при плановому перевантаженні і тривалому зберіганні палива та не більше 70 °С (343 К) при розвантаженні всій активної зони, недопущення оголення паливних касет у всіх проектних аваріях, забезпечення біологічного захисту персоналу при перевантаженні палива шляхом підтримання захисного шару води над паливними касетами, а також підтримка необхідної підкритичності (не менше 0.05) палива у всіх режимах нормальної експлуатації і проектних аваріях [5, 6].

Принципова схема системи охолодження басейну полягає у використанні перемички між системами TG-TQ для можливості подачі води від насосів TQ12 до сплінклерної системи охолодження басейну витримки.

На рисунку 1 зображена принципова схема розміщення перемички TQ-TG

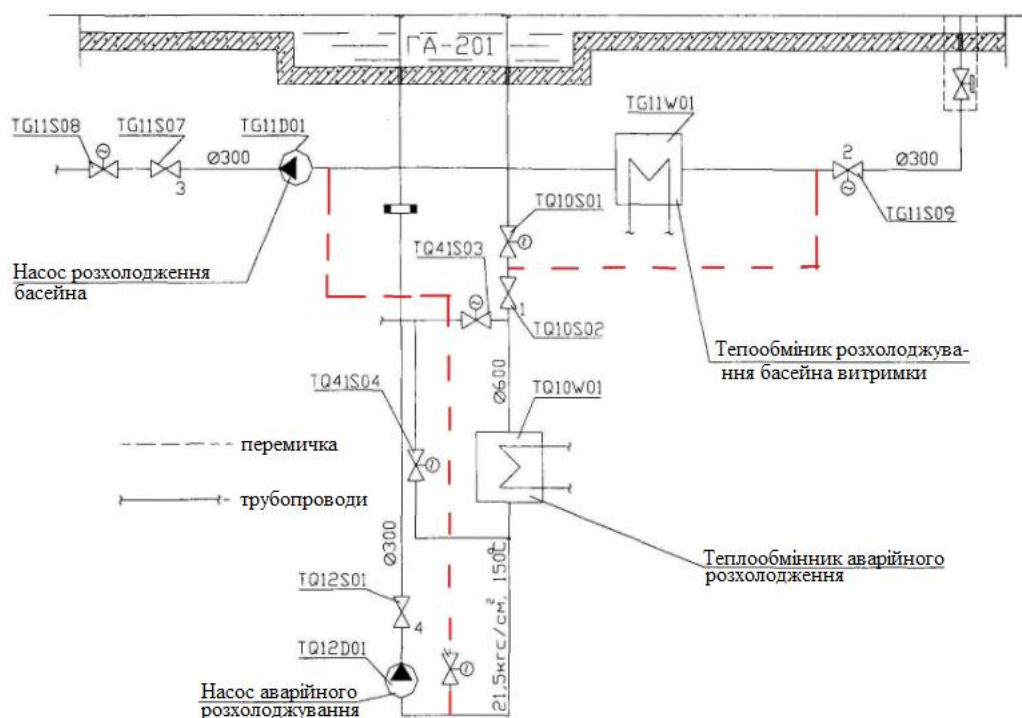


Рис. 1 Принципова схема розміщення перемички TQ-TG

Суть використання цієї схеми полягає в можливості відводу тепловиділень від басейну витримки за допомогою теплообмінника TQ(10,20,30)W1 через перемичку TQ-TG.

Схема відводу теплоти через TQ11 :

2TG21B01(02,03) → 2 TG11(12,13) S04,06(S 04,05) → 2 TG11S09 → 2 TQ10S13,14 → 2 TQ10W01 → 2TQ11D01 → 2TQ11 S 14 → 2TG20S18 (17,16) → 2TG21B01(02,03).

Були проведені розрахунки можливості використання схеми і отримано наступний графік температури води у басейні витримки за цією схемою. Розрахунок був проведений на повномасштабному тренажері ВП ХАЕС (рис. 2).

З рисунку 2 видно, що при використанні запропонованої схеми температура води в басейні витримки не перевищує 50°С, що свідчить про доцільність використання цієї схеми на виробництві [6].

Також був проведений розрахунок даної перемички для визначення витрати. Розрахунок був проведений в програмному кодї SolidWorks (рис. 3).

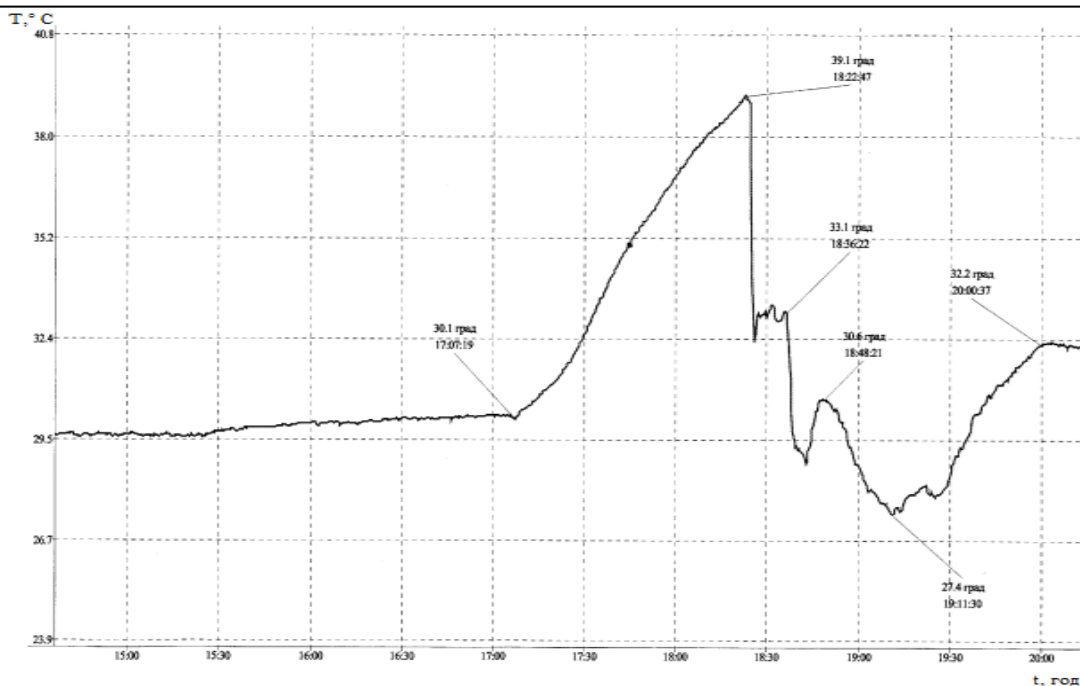


Рис. 2 Температура в басейні витримки під час моделювання

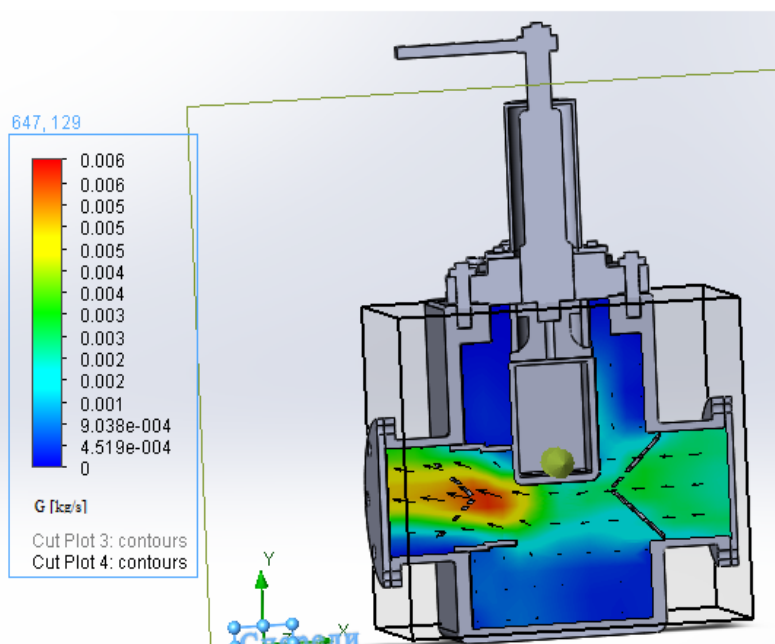


Рис. 3 Витрата на виході із перемички

З рисунку 3 видно, що при використанні запропонованих умов витрата на виході із перемички не перевищує 50 кг/с, що свідчить про доцільність використання даної засувки.

Альтернативна схема відводу теплоти від активної зони, для режиму роботи «зупинка для ремонту» та «перевантаження палива».

Реалізація альтернативної схеми відведення для залишкового енерговиділення дозволить:

– Виконувати ремонт арматури колектора TQ 40 або запобіжних клапанів TQ40S 08,09 в стані «холодна зупинка з розущільненням верхнього блоку без повного вивантаження активної зони реактора. За існуючою проектною схемою для виконання зазначених робіт необхідна розбирання реактора з повним вивантаженням палива в БВ, що значно збільшить час, необхідний для виконання ремонту.

– Виконувати настройку запобіжних клапанів TQ40S08,09 в стані «холодна» зупинка без повного вивантаження активної зони реактора. Існуюча схема дозволяє виконувати настройку клапанів TQ40S08,09 в режимі розігріву РУ, що знижує безпеку при виконанні зазначених робіт.

– Підвищити надійність системи САОЗ НД в стані РУ «холодна» зупинка за рахунок резервування загального всмоктуючого колектора.

Виконано розрахунковий аналіз альтернативної технологічної схеми: активна зона → БВ → TQ - TG перемичка → TQ 10 (20,30) W 01 → TQ 12 (22,32) D 01 → TQ 12 (22,32) S 06 → активна зона, для відводу залишкового енерговиділення активної зони реактора при виведенні в ремонт колектора TQ 40.

Для підтвердження можливості використання були зроблені ручний розрахунок, розрахунок в кодї CONTAIN, розрахунок на повномасштабному тренажері ХАСС.

Ручний розрахунок був виконаний за ітеративною схемою перевірного розрахунку теплообмінника САОЗ.

В результаті ручного розрахунку був отриманий графік можливості використання альтернативної схеми в залежності від витрати охолоджуючої води а також її температури та кількості днів після зупинки (рис. 4).

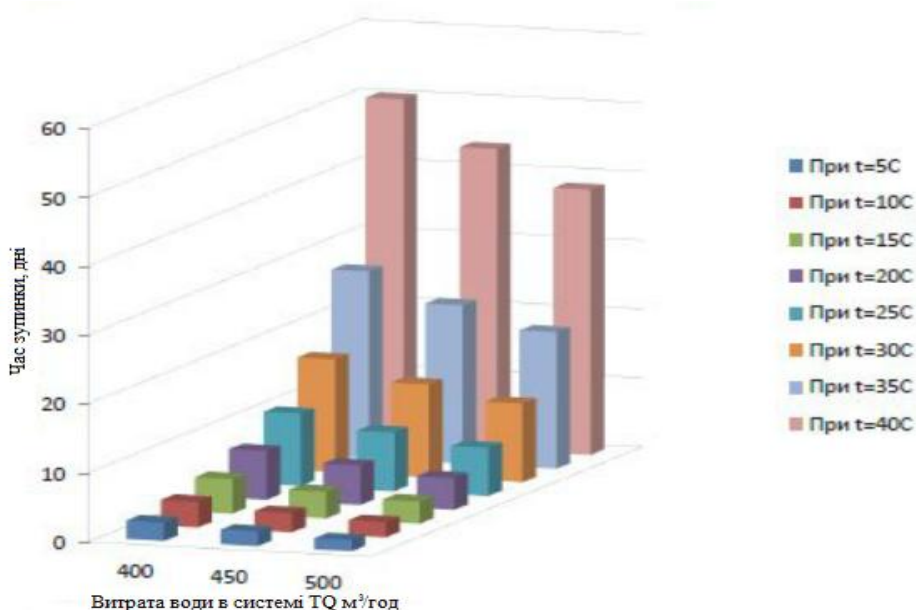


Рис. 4 Графік можливості використання альтернативної схеми в залежності від витрати охолоджуючої води а також її температури та кількості днів після зупинки

Для виконання додаткового порівняльного аналізу була розроблена модель для коду CONTAIN, яка включає 2 осередки, 2 інженерних системи. Короткий опис розрахункової моделі наведено нижче [6].

Опис глобальних вихідних даних містить загальну інформацію для всіх осередків, включаючи назви стандартних матеріалів CONTAIN, опції для моделювання аерозолів, дані для визначення взаємозв'язку між осередками, управління тимчасовим кроком і вихідною інформацією [7].

Розрахунковий осередок моделює приміщення ГА301(3), ГА312, ГА313, ГА501, ГА602 (верхня частина шахти реактора, шахта ревізії БЗТ, шахта ревізії апарату, шахта мокрого перевантаження).

Дані приміщення представлені в моделі одним об'ємом з постійною площею перетину по висоті розрахункової комірки.

У CONTAIN відсутні спеціальні моделі для обліку роботи системи САОЗ. Тому в наборі система САОЗ НД описана за допомогою спринклерної моделі (spray), заданої в комірці № 1. У CONTAIN власний бак є обов'язковим елементом моделі інженерної системи. Перехід на рециркуляцію з прямику здійснюється після спорожнення власного бака. Початкова маса води у власному баку САОЗ НД дорівнює 0 кг для того, щоб система відразу здійснювала забір води з бака-прямику (басейн осередку № 1). Вода, охолоджена теплообмінником САОЗ, подається у форсунки спринклерної системи [7,8].

Для описаної вище моделі для коду CONTAIN було виконано ряд розрахункових аналізів: розрахунок стану попереднього переключення на альтернативну схему, розрахунок роботи САОЗ за альтернативною схемою, аналіз чутливості розрахункової схеми по відношенню до основних параметрів.

Результати розрахунків

Опис розрахунку	Температура теплоносія на вході в теплообмінник CAO3, °C	Температура теплоносія на виході з теплообмінника CAO3, °C
Початковий стан	49.2	34
Альтернативний режим	52.2	35
Альтернативний режим (поверхня теплообміну зменшена на 10%)	53.1	36.1
Альтернативний режим (коефіцієнт теплопередачі зменшений на 10%)	53.1	36.1
Альтернативний режим (витрата теплоносія зменшений на 10%)	53.5	34.5
Альтернативний режим (витрата охолоджуючої тех. води зменшена на 10%)	52.2	35.1

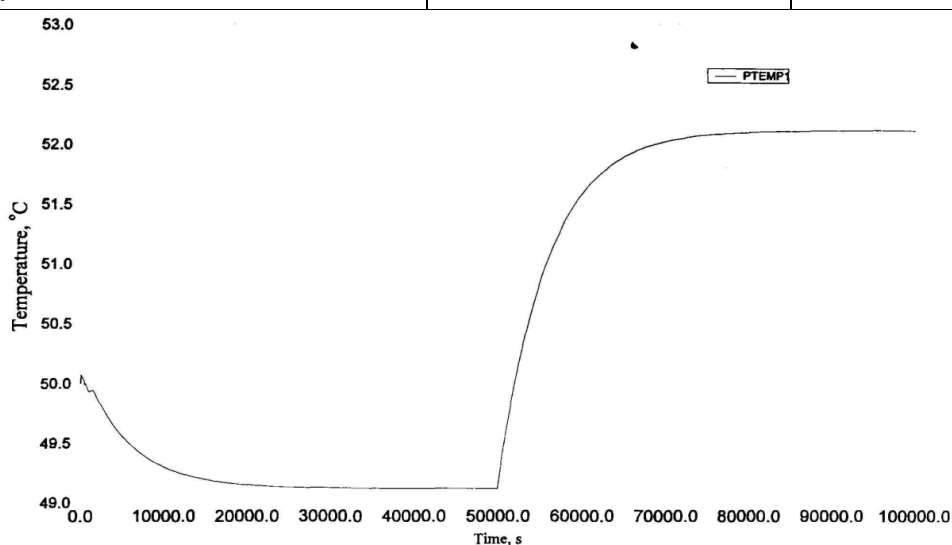


Рис. 5 Температура в басейні 1-шої розрахункової комірки (на виході з реактора, на вході в теплообмінник CAO3).

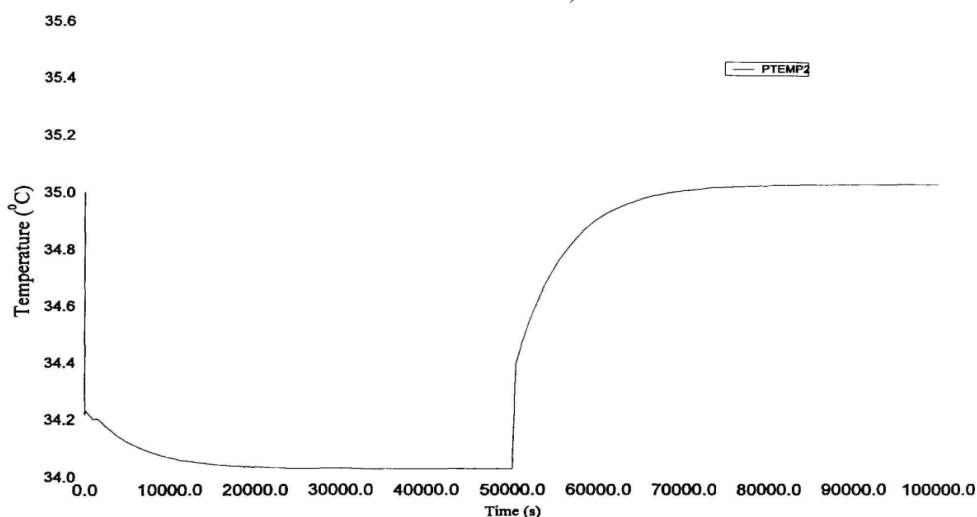


Рис. 6 Температура в басейні 2-гої розрахункової комірки (на виході з теплообмінника CAO3).

Висновок. Реалізація альтернативної схеми відведення залишкового енерговиділення дозволить:

– Виконувати ремонт арматури колектора TQ40 або запобіжних клапанів TQ40S08,09 в стані «перегрузка» або «холодна зупинка» без повного вивантаження активної зони реактора.

– Виконувати настройку запобіжних клапанів TQ40S08,09 в стані «перегрузка», або «холодна зупинка» без повного вивантаження активної зони реактора.

– Підвищити надійність системи САОЗ НД в стані РУ «холодна зупинка», «перегрузка» за рахунок резервування загального всмоктуючого колектора.

Виконаний розрахунковий аналіз показав, що реалізація альтернативної схеми розхолодження РУ не буде супроводжуватися значною зміною температури теплоносія на виході з реактора і температури тех. води на виході з теплообмінника САОЗ, а значить проектні межі по температурі води в басейні витримки і по температурі на виході з реактора будуть дотримані.

Реалізація альтернативної схеми відведення енерговиділень від басейну витримки (БВ), дозволить підвищити резервування системи охолодження БВ та підвищити безпеку АЕС в цілому.

Необхідно відзначити, що розглянутий розрахунковий аналіз фактично є оцінкою зверху, оскільки при виконанні аналізу було прийнято низку консервативних припущень: не враховується робота каналу системи охолодження басейну витримки; потужність залишкового енерговиділення в активній зоні і в басейні витримки збільшена на величину похибки визначення, що призводять до значного збільшення кількості теплоти, яке повинен відвести канал САОЗ НД.

Список літератури.

1. Широков С. В. Ядерные энергетические реакторы : научное пособие / С.В. Широков. – К.: КПИ, 1997. – 280с.

2. Денисов В.П. Реакторные установки ВВЭР для атомных станций / В.П. Денисов, Е.Г. Драгунов. – М.: ИздАТ, 2002. 480с.

3. Рожалин В. П. Методические указания к курсовому проекту по курсу "Ядерные энергетически реакторы" для студентов специальности "Атомные электрические станции и установки" : Теплогидравлический расчет / В. П. Рожалин, И. Г. Шараевский. – К.: КПИ, 1988. – 48с.

4. № 1.ЦН.0014-99 від 26.07.99. Акт випробувань з перевірки ефективності каналу TQ12 системи планового та аварійного розхолодження .

5. Целостность парогенераторов АЭС с реакторами типа ВВЭР-1000 : сб. науч. тр. / – М.: МАГАТЭ, 1997. – ISSN 1025-2762.

6. Хмельницька АЕС. Енергоблок № 1. Технічне обґрунтування безпеки спорудження та експлуатації АЕС. Книга 2 .

7. Інструкція з експлуатації системи планового та аварійного розхолодження активної зони (активна частина) низького тиску № 1.РЦ. 0066.ІЕ-95 .

8. № 1.ЦН.0012-99 від 23.07.99. Акт випробувань з перевірки ефективності каналів TQ22, 32 системи планового та аварійного розхолодження .

K.N. Koba, D.A. Krivko, A.I. Golovei

National Technical University of Ukraine «Kyiv Polytechnic Institute»

PLANNED USE OF SECURITY IN THE ALTERNATIVE MODES FOR NPP SAFETY IMPROVEMENT

Object of study - Emergency and routine removal of heat from the reactor core - TQ12, heat removal system of cooling pool - TG.

Purpose - to analyze the possibility of using alternative modes of data systems to improve reliability of the unit.

Method study - an analysis of the calculations, which were obtained through manual simulation code CONTAIN, modeling full-scale simulator software package SolidWorks.

Calculation results were obtained in the form of graphs which shows the detailed changes in temperature of the coolant in the cooling pools in the reactor and safety systems for leaks during the transition process.

When performing a detailed analysis of the results we can say that the temperature of the coolant in the cooling pools and the reactor did not exceed the set standards , indicating the feasibility of using alternative schemes for commercial operation.

The results used for technical solutions in units of nuclear reactor B - 320 for use in safety systems of alternative modes.

Keywords: SEDZ heat exchanger, manifold TQ- 40, security, core, ponds, alternative circuit jumper TQ-TG, CONTAIN, SolidWorks.

1. Shirokov SV Yadernye enerhetycheskye reactors : nauchnoe Textbook / S. Shirokov . - K.: KPI , 1997. - 280p.

2. Denisov VP Reaktorные settings for VVER nuclear power plants / V. Denisov, EG Dragunov . - Moscow: Izdat , 2002. 480p.

3. Rozhalyn VP Methodological ukazanyya k course project for the course " Yadernye enerhetychesky reactors " for students SPECIALITIES " Atomnyye elektricheskie station and installation " : Teplohydraulicheskyy calculation / VP Rozhalyn , IG Sharaevskyy . - K.: KPI , 1988. - 48s .

4 . № 1.TSN.0014 -99 on 26.07.99 . Statement of Test to verify the effectiveness of the channel TQ12 routine and emergency discouragement .

5. Integrity steam plant with reactors VVER -1000 type : Sat. scientific. tr. ▯ / - N: IAEA , 1997 . - ISSN 1025-2762.

6. Khmel'nitsky NPP . Unit number 1. Substantiation of technical construction and operation of nuclear power plants. Book 2 .

7. Operating Instructions of routine and emergency rasholazhivaniya active zone (active part) low pressure number 1.RTS. 0066.IE -95.

8 . № 1.TSN.0012 -99 on 23.07.99 . Statement of Test to verify the effectiveness of channels TQ22, 32 of the planned and emergency discouragement .

УДК 621.039-78

К.Н. Коба, канд. техн. наук; **Д.А. Кривко**, **А.И. Головей**

**Национальный технический университет Украины «Киевский политехнический институт»
ИСПОЛЬЗОВАНИЕ ПЛАНОВЫХ СИСТЕМ БЕЗОПАСНОСТИ В АЛЬТЕРНАТИВНЫХ
РЕЖИМАХ ДЛЯ ПОВЫШЕНИЯ БЕЗОПАСНОСТИ АЭС**

Объект исследования - система аварийного и планового отвода теплоты от активной зоны - TQ12 , система отвода теплоты от бассейна выдержки - TG.

Цель работы - анализ возможности использования альтернативных режимов работы данных систем, для повышения надежности эксплуатации энергоблока.

Метод исследования - результаты анализа расчетов, которые были получены с помощью ручного моделирования, кода CONTAIN , моделирования на полномасштабном тренажере , программного пакета SolidWorks.

Результаты расчета были получены в виде графиков на которых детально изображены изменения температуры теплоносителя в бассейне выдержки, в реакторе , и в системах безопасности за период протекания переходного процесса.

При выполнении детального анализа результатов можно сказать, что температура теплоносителя в бассейне выдержки, а также в реакторе не превысила заданной нормы, что свидетельствует о целесообразности использования альтернативных схем в промышленной эксплуатации.

Результаты работы использованы для технических решений на энергоблоках АЭС с реакторной установкой В-320 для использования систем безопасности в альтернативных режимах.

Ключевые слова: теплообменник CAOЗ, коллектор TQ -40, безопасность, АЗ, бассейн выдержки, альтернативная схема, переключатель TQ -TG, CONTAIN, SolidWorks.

Надійшла 10.05.2014

Received 10.05.2014

УДК 621.316.1.017

В.В. Зорін, д-р техн. наук, професор; **О.М. Майстренко**

Національний технічний університет України «Київський політехнічний інститут»

**ПІДВИЩЕННЯ ПРОПУСКНОЇ ЗДАТНОСТІ КАБЕЛЬНИХ ЛІНІЙ
ЕЛЕКТРОПЕРЕДАЧ НАПРУГОЮ 6-10 КВ ЗА ДОПОМОГОЮ
КОМПЕНСАЦІЇ РЕАКТИВНОЇ ПОТУЖНОСТІ**

Наведено науково-технічне порівняння заходів щодо підвищення пропускної здатності існуючих кабельних ліній: за допомогою компенсації реактивної потужності та заміни перерізу жил кабелів, в умовах фізичної та моральної зношеності електричних мереж України, зміни структури електроспоживання та прогнозованого поступового зростання обсягів споживання електричної енергії усіма групами споживачів. Питання генерування реактивної потужності мають велике значення, оскільки потреба в ній зростає у зв'язку з широким застосуванням електроприймачів з досить низьким коефіцієнтом потужності .Баланс реактивної потужності повинен забезпечуватися при всіх режимах роботи системи електропостачання: нормальному, після аварійному, ремонтному. При післяаварійний і