

напряжения. Представлены основные положения и преимущества применения вейвлет-преобразования для проведения гармонического анализа напряжения перед другими методами, в частности преобразованием Фурье. Проанализированы результаты исследований по вопросу применения вейвлет-преобразования для определения параметров качества электрической энергии. Даны рекомендации по возможности и преимущества в применении вейвлет-преобразования перед другими методами при проведении определения и анализа параметров качества электроэнергии. Рекомендовано в инженерной практике, в частности при применении положений Методики для проведения измерений качества электроэнергии, применять именно вейвлет-преобразования для проведения гармонического анализа напряжения.

**Ключевые слова:** гармонический анализ, преобразование Фурье, частотно-временное представление сигнала, пакетное вейвлет-преобразование.

УДК 62-83-52.003(082)

О.М. ЗАКЛАДНИЙ, О.О. ЗАКЛАДНИЙ, В.О. БРОНИЦЬКИЙ, Д.Ю. МОГИЛАТ

## ЕНЕРГОЕФЕКТИВНИЙ ЕЛЕКТРОПРИВОД ЕЛЕКТРОНАВАНТАЖУВАЧА

Проведено порівняльний аналіз електроприводів електронавантажувачів з різними типами електродвигунів (постійного струму, асинхронним, синхронним з постійними магнітами). Показано, що за масо-габаритними показниками та ККД найбільш перспективним є електропривод з синхронним двигуном з постійними магнітами. Проаналізовано способи керування вентильним двигуном та вибрано енергоефективний, який полягає в підтриманні сталої величини кута запасу  $\delta$  перетворювача на мінімальному рівні. За допомогою двох моделей досліджено електропривод за схемою вентильного двигуна у середовищі MATLAB та встановлено кращу за високими динамічними та енергетичними показниками - з ПІ-регулятором швидкості з нечіткою логікою.

**Ключові слова:** вентильний двигун, енергоефективність, електропривод, електронавантажувач, нечітка логіка.

**Вступ.** Вибір того або іншого тягового електродвигуна електронавантажувача, насамперед, залежить від галузі застосування і технологічних вимог, що ставляться до нього. Електропривод повинен забезпечувати: високий рівень енергоефективності з урахуванням скінченної ємності акумуляторної батареї (АКБ); легкість керування; рекуперативне гальмування (повернення енергії до АКБ) та реверс; високий момент у робочому діапазоні частот обертання; надійність та зручність обслуговування. Експлуатація електропривода електронавантажувача с низькою енергоефективністю призводить до зростання електроспоживання, зменшення часу роботи від Li-ion АКБ і відповідно - зниження продуктивності.

Механічні та комутаційні обмеження машин постійного струму, а також технологічні вимоги і необхідність підвищення експлуатаційної надійності електронавантажувачів призвели до інтенсивного розвитку регульованих приводів змінного струму, які на сьогодні є найбільш перспективними.

**Аналіз попередніх досліджень.** Сучасною тенденцією розвитку електропривода електронавантажувачів є все більше застосування синхронних машин з постійними магнітами, що живляться від вентильних перетворювачів частоти з інверторами струму керованих за положенням ротора - вентильних двигунів (ВД).

ВД найбільш перспективний тип електропривода змінного струму для електронавантажувачів, у якому регулювання швидкості і моменту обертання здійснюється напругою, що підводиться, струмом збудження і кутом випередження включення вентилів при самокеруванні за частотою живлення [1]. Він має регульовальні якості машин постійного струму і надійність систем змінного струму.

Технологічні досягнення силової електроніки дозволили створити нові прилади, що мають властивості повністю керованих ключів з високими рівнями комутованих струмів при малих втратах, незначних потужностях управління і часі перемикання. Такими приладами є біполярні транзистори з ізольованим затвором IGBT та комутовані за управляючим електродом тиристри IGCT, які знаходять широке застосування в електроприводах, що живлять ся від низьковольтних джерел [2].

**Метою роботи** є обґрунтування доцільності застосування ВД з синхронними машинами з постійними магнітами для привода електронавантажувачів. Завданнями роботи є проведення порівняльного аналізу сучасних електроприводів, аналіз способів керування ВД та вибір

енергоєфективного, а також дослідження за допомогою двох моделей ВД у середовищі MATLAB.

**Матеріали і результати досліджень.** Розглядаються три типи електроприводів, які можливо використовувати в електронавантажувачах, а саме: привод постійного струму, частотно-регульований привод з асинхронним двигуном, ВД з синхронною машиною з постійними магнітами (табл. 1).

Таблиця 1. Порівняльні характеристики електроприводів з двигунами постійного струму, асинхронним та синхронним

Параметри	Електропривод з двигуном		
	постійного струму	асинхронним	синхронним
Максимальна потужність, кВт	40	40	40
Максимальний струм, А	410	500	192
Маса тягового двигуна, кг	92	70	26,4
Маса вентильного перетворювача, кг	8	22	22
Маса електропривода, кг	109	92	48,4
ККД, %	75	85	94
Вартість електропривода, у.о.	3500	5000	5400

З табл. 1 видно, що найбільш перспективним є ВД з синхронними машинами з постійними магнітами, який має в 1,5-2,5 рази кращі масо-габаритні показники, вищий ККД і кращі регульовальні характеристики. У разі використання для ВД некерованного випрямляча й інвертора на повністю керованих силових елементах ІGCT (IGBT) для зміни швидкості використовується широтно-імпульсне регулювання напруги на статорі двигуна (рис. 1).

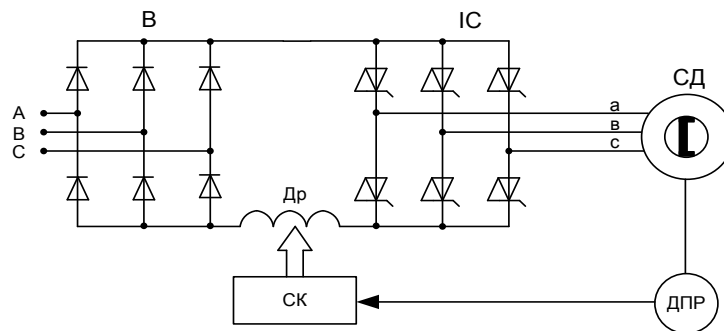


Рис. 1 Схема електропривода з ВД

ВД має регульовальні властивості, яких немає в жодного з відомих типів електропривода –це трикоординатне регулювання частоти обертання і можливість здійснення безконтактного реверсу двома способами, без втручання в силові кола привода (збільшенням кута випередження або реверсуванням двох фаз в колах датчика положення ротора (ДПР)). ВД також мають найвищі енергетичні характеристики і пускові моменти.

Розглянемо способи керування ВД [3].

*Перший (найпростіший) спосіб керування* полягає в підтриманні постійного значення кута випередження  $\beta_0 = \text{const}$ . При цьому джерелом напруги синхронізації є ДПР. Фазовий зсув між першою гармонікою струму і ЕРС холостого ходу

$$\psi_1 = \varphi + \theta = \beta_0 - \frac{\gamma}{2},$$

де  $\varphi$  - кут зсуву між векторами основної гармоніки струму і фазної напруги;  $\theta$  - кут навантаження синхронного двигуна;  $\gamma$  - кут комутації.

*В другому способі керування* підтримується постійним кут випередження  $\beta = \text{const}$ . Джерелом напруги синхронізації є датчик напруги статора (ДНС). В цьому випадку

$$\psi_1 = \beta - \frac{\gamma}{2} + \theta$$

*Третій спосіб* полягає в підтриманні сталої величини кута запасу  $\delta$  на мінімальному рівні

$$\beta_0 = \beta_{\min} = f(\gamma, \theta), \text{ при } \delta = \delta_{\min} = \text{const}$$

$$\beta = \beta_{\min} = f(\gamma), \text{ при } \delta = \delta_{\min} = \text{const}.$$

При цьому

$$\psi_1 = \frac{\gamma}{2} \varphi + \delta_{\min} + \theta.$$

У разі такого керування електропривод працюватиме енергоєфективно. Спосіб керування потребує наявності датчиків кутів комутації та навантаження, а також системи імпульсно-фазового керування,

синхронізованої від ДПР або ДНС. Підтримання сталою величини кута запасу  $\delta$  на мінімальному рівні в будь яких режимах роботи двигуна змінює параметри привода, тобто потребує перенастроювання регуляторів. Отже для побудови енергоефективного привода електронавантажувача доцільне використання в регуляторах швидкості нечіткої логіки.

Розглянемо моделі ВД, розроблених у середовищі MATLAB.

У першій моделі ВД реалізовано принцип підпорядкованого керування (рис. 2) [1]. Однократноінтегруюча система керування складається з двох контурів – швидкості та струму. Кожен контур містить свій регулятор (швидкості – пропорційний (П), струму – пропорційно-інтегральний (ПІ)) і негативний зв'язок за контрольованою змінною. На вхід системи подається сигнал від задатчика інтенсивності.

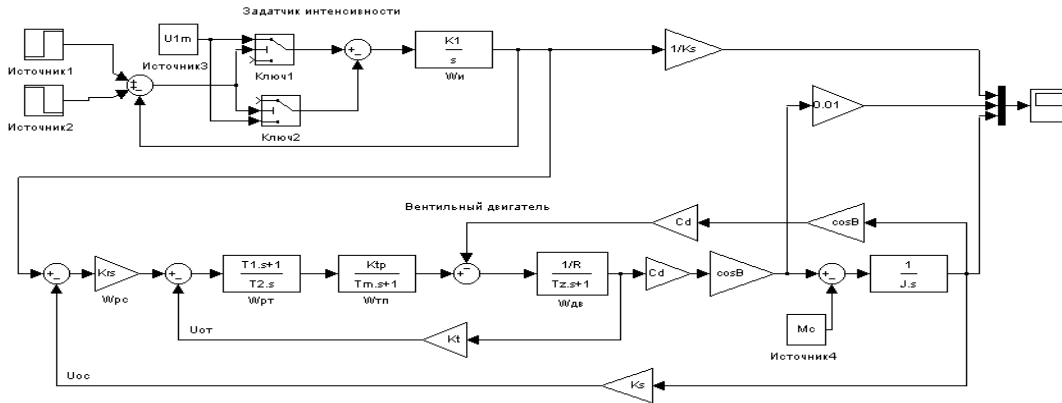


Рис. 2 Схема однократноінтегруючої система керування ВД в середовищі MATLAB

На рис. 3 наведено отримані в результаті комп'ютерного моделювання графіки зміни заданої і дійсної швидкості, а також моменту ВД: а)  $\beta = 0^\circ$  для  $M_C = 0$ ; б)  $\beta = 30^\circ$  для  $M_C = 0,5 M_H$ ; в)  $\beta = 60^\circ$  для  $M_C = M_H$  і  $U_3 = 30\%$ ; г)  $\beta = 60^\circ$  для  $M_C = M_H$  і  $U_3 = 50\%$ .

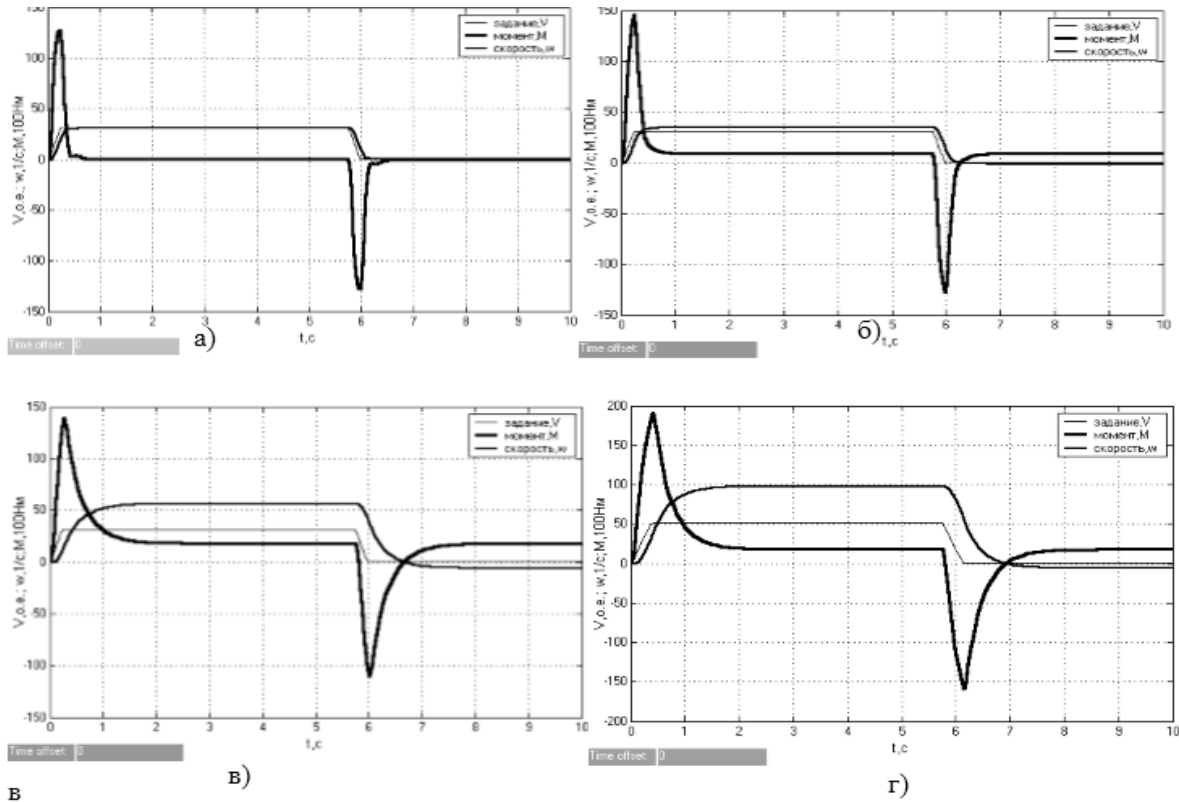


Рис. 3 Результати комп'ютерного моделювання режимів пуску та гальмування за моделлю ВД з підпорядкованим керуванням

У другій моделі використовується ПІ-регулятор з fuzzy-логікою (рис. 4) [4].

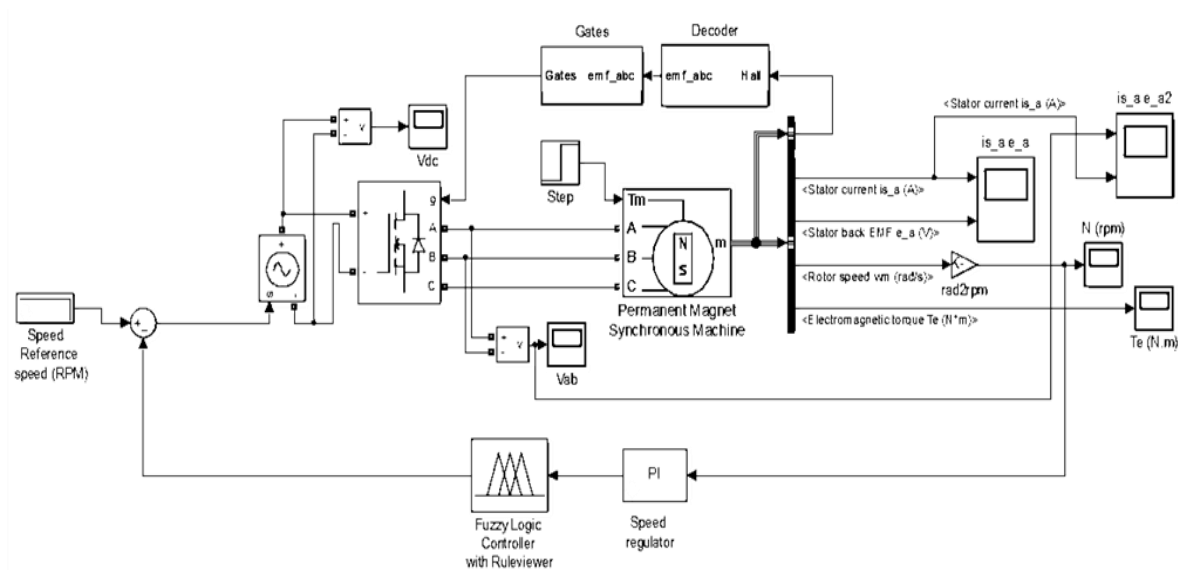
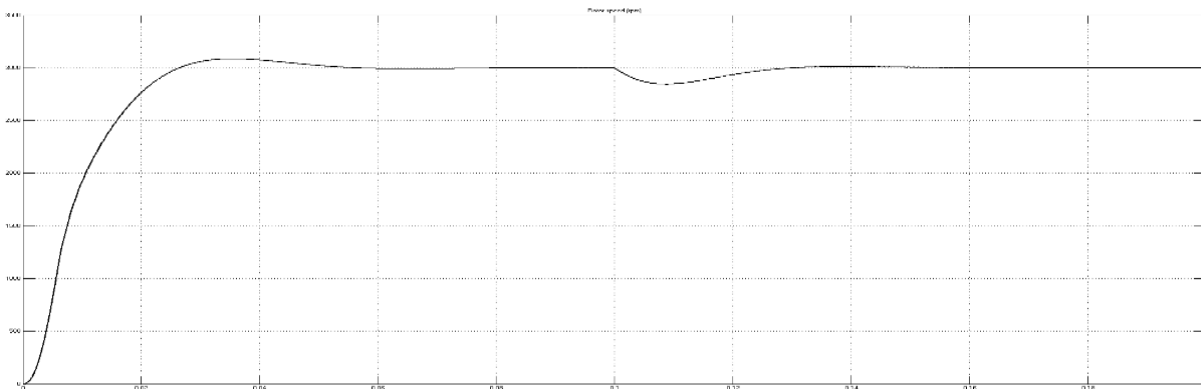


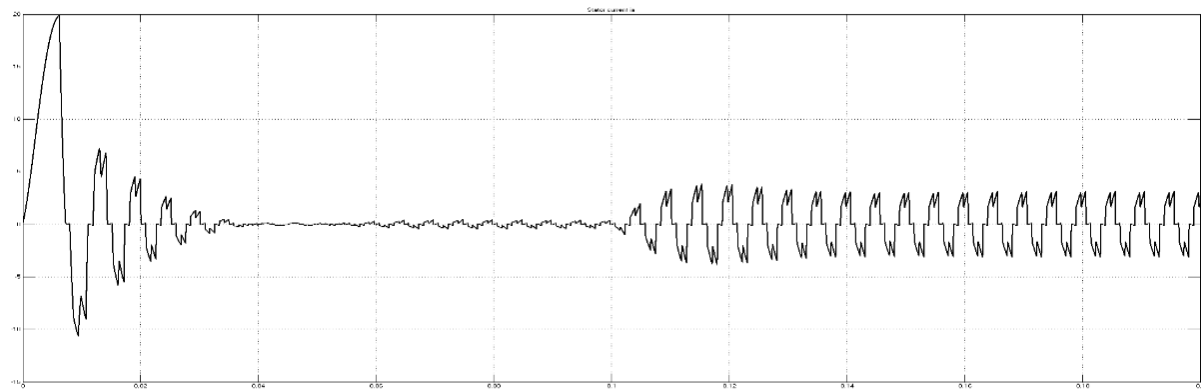
Рис. 4 Віртуальна модель ВД з ПІ-регулятором швидкості з fuzzy-логікою

В даній моделі досліджується двигун потужністю 1 кВт, напругою 500 В, частотою обертання 3000 об/хв. Двигун живиться від перетворювача напруги. Сигнали спрацьовування вентилів перетворювача формуються з сигналів, які надходять з ДПР двигуна, заснованих на ефекті Хола.

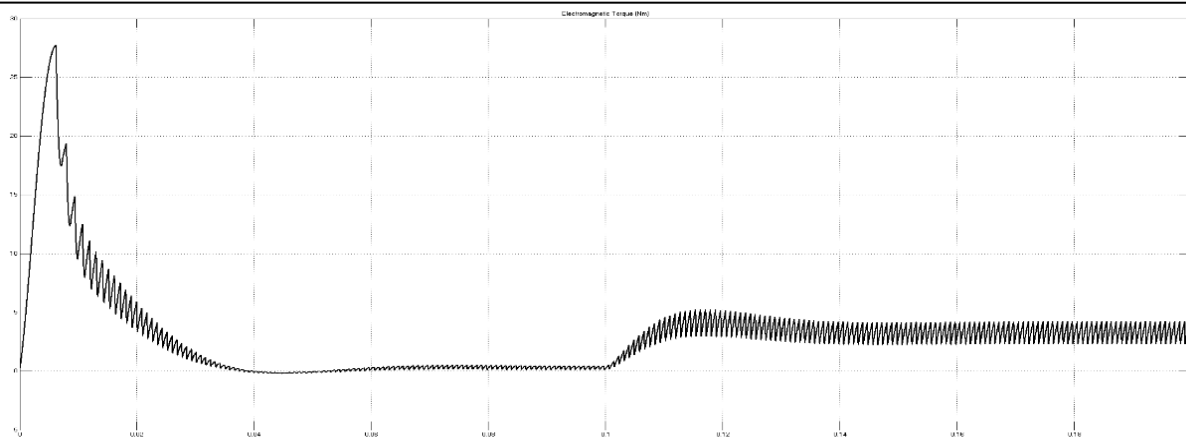
Навантаження, приведене до валу двигуна, на початку симуляції дорівнює 0 Нм, а вже на 0,1 с симуляції досягає свого номінального рівня 11 Нм, причому спостерігаються стрибок швидкості (рис. 5,а) та зростання струму статора й електромагнітного моменту (рис. 5,б і в).



а)



б)



в)

Рис. 5 Результати моделювання ВД: а) крива швидкості; б) крива струму;  
в) крива електромагнітного моменту

В моделі (рис. 4) використовується два контури керування: внутрішній відповідає за роботу інвертора, а зовнішній контролює швидкість двигуна зміною напруги живлення. Крива струму статора має пилкоподібну форму, фазна напруга – трапецеїдальну зі сплесками (викликаними спрацюванням ключів) та крива фазної ЕРС - трапецеїдальну.

ПІ-регулятор з нечіткою логікою в залежності від навантаження змінює регульовальні параметри системи для підтримання сталої величини кута запасу  $\delta$  на мінімальному рівні. Таким чином, забезпечується високий рівень енергоефективності і динамічні показники в будь-якому режимі роботи ВД при зміні навантаження.

### Висновки

1. Виходячи з результатів порівняння характеристик приводів постійного і змінного струму, як привод для електронавантажувача за масо-габаритними показниками та ККД найбільш доцільним є ВД з синхронними двигунами з постійними магнітами.

2. На основі аналізу способів керування ВД вибрано найбільш енергоефективний, який полягає в підтриманні сталої величини кута запасу  $\delta$  перетворювача на мінімальному рівні.

3. За результатами досліджень моделей ВД з підпорядкованим керуванням та з використанням ПІ-регулятора з нечіткою логікою вибрано модель з fuzzy – регулятором швидкості, оскільки підтримання сталої величини кута запасу  $\delta$  на мінімальному рівні потребує переналагодження параметрів регуляторів. Отже для побудови енергоефективного привода електронавантажувача доцільне використання в регуляторах швидкості нечіткої логіки.

### Література

1. Закладной А.Н. Энергоэффективный электропривод с вентильными двигателями: Монография / А.Н. Закладной, О.А. Закладной – К.: Издательство «Либра», 2012. – 185 с.
2. Закладний О.М. Застосування новітніх силових електронних компонентів у регульованому електроприводі / О.М. Закладний, О.О. Закладний // Енергетика: економіка, технології, екологія. 2006. №2. С. 47-53.
3. Закладний О.М. Вплив способів керування комутатором на якість перетворення електроенергії вентильним двигуном / О.М. Закладний, О.О. Закладний // Інформаційний збірник «Промислова електроенергетика та електротехніка» Промелектро. 2008. №3. С. 35-39.
4. Acarnley P.P., Watson J.F. Review of Position-Sensorless Operation of Brushless Permanent-Magnet Machines// IEEE Trans. Ind. Electron. - Vol. 53, No.2, P. 352-362, Apr. 2006.

### O.M. ZAKLADNYI, O.O. ZAKLADNYI, V. BRONYTS'KYY, D.YU. MOGYLAT ENERGY EFFICIENT ELECTRIC DRIVES ELECTRIC FORKLIFT

It is conducted a comparative analysis of electric motors with different types of electric motors (DC, induction, synchronous with permanent magnets). It is shown that the mass dimensions and efficiency of the most promising electric drive is synchronous motor with permanent magnets. It is analyzed the ways control brushless drive and selected energy-efficient, which is to maintain a constant angle  $\delta$  stock converter at a

minimum. With two models studied electric brushless scheme in MATLAB and found the best for high dynamic power and performance - with a PI speed controller with fuzzy logic.

**Keywords:** brushless drive, energy efficiency, electric, electric forklift, fuzzy logic.

1. Zakladnyi O.M. Energy-efficient electric drive with brushless motor: Monograph / O.M. Zakladnyi, O.O. Zakladnyi – K.: Publisher "Libra", 2012. – 185 p.
2. Zakladnyi O.M. The use of advanced power electronic components in a controlled electric / O.M. Zakladnyi, O.O. Zakladnyi // Energy: economy, technology, ecology. 2006. №2. P. 47-53.
3. Zakladnyi O.M. Influence of ways to manage the switch to electric conversion quality brushless drive / O.M. Zakladnyi, O.O. Zakladnyi // Information collection "Industrial power engineering and electrical engineering" Promelektro. 2008. №3. P. 35-39.
4. Acarnley P.P., Watson J.F. Review of Position-Sensorless Operation of Brushless Permanent-Magnet Machines// IEEE Trans. Ind. Electron. - Vol. 53, No.2, P. 352-362, Apr. 2006.

УДК 62-83-52.003(082)

А.Н. ЗАКЛАДНОЙ, О.А. ЗАКЛАДНОЙ, В.О. БРОНИЦКИЙ, Д.Ю. МОГИЛАТ  
**ЭНЕРГОЭФФЕКТИВНЫЙ ЭЛЕКТРОПРИВОД ЭЛЕКТРОПОГРУЗЧИКА**

Приведены результаты анализа и сравнения электроприводов электропогрузчиков с различными типами электродвигателей (постоянного тока, асинхронным, синхронным с постоянными магнитами). Показано, что по массо-габаритным показателям и КПД наиболее перспективным является электропривод с синхронным двигателем с постоянными магнитами. Проанализированы способы управления вентильным двигателем, и выбран энергоэффективный, заключающийся в поддержании постоянной величины угла запаса  $\delta$  преобразователя на минимальном уровне. С помощью двух моделей исследован электропривод по схеме вентильного двигателя в среде MATLAB, и определена лучшая по высоким динамическим и энергетическим показателям – с ПИ-регулятором скорости с нечёткой логикой.

**Ключевые слова:** вентильный двигатель, энергоэффективность, электропривод, электропогрузчик, нечёткая логика.

УДК 621.31

А.В. ПРАХОВНИК, Т.М. БАЗЮК

**ЕФЕКТИВНЕ ВИКОРИСТАННЯ ЕНЕРГЕТИЧНИХ РЕСУРСІВ  
ТА КОНЦЕНТРАЦІЯ ПОТОКУ ЕНЕРГІЇ  
НИЗЬКОПОТЕНЦІАЛЬНИХ ДЖЕРЕЛ**

У статті розглянуто питання оптимізації використання енергетичних ресурсів. Проаналізовано можливості підвищення ефективності використання низькопотенціальних джерел енергії, первинних та вторинних енергетичних ресурсів. Розглянуто способи раціонального та більш ефективного використання традиційних джерел енергії. Розглянуто можливості концентрації потоку енергії сонячного випромінювання, води, вітру та низькопотенціального тепла. Визначено спосіб підвищення ефективності низькопотенціальних джерел енергії. Наведено особливості побудови та переваги електроенергетичних комплексів на основі нетрадиційних та відновлювальних джерел енергії. Зроблено оцінку проблем, які вирішує впровадження таких комплексів.

**Ключові слова:** енергоефективність, низькопотенціальні джерела енергії, концентрація, підсилення потоку, електроенергетичний комплекс.

**Вступ.** Для отримання енергії потрібні первинні її джерела: сонце, вітер, вода та паливо: вуглеводневе (нафта, газ, вугілля, дрова) та ядерне. Причому всі вони не корисні до тих пір, доки не перетворюються в необхідні енергетичні послуги для кінцевого споживача. У багатьох країнах велика кількість первинної енергії витрачається марно через недосконалу конструкцію або нераціональну експлуатацію устаткування внаслідок недбалого господарського управління процесами енерговикористання [1].