

**ПАЛЬНИК НА ВІДХОДАХ ДЕРЕВИНИ**

*Проаналізовано перспективи використання відходів деревини в Україні з вологістю 9,5...50%, вказано на перспективність переобладнання газових котлів за рахунок встановлення пальників на відходах деревини, проаналізована конструкція пальника потужністю 3000 кВт, що працює на відходах деревини. З використанням математичної моделі теплогідродинамічних процесів в пальнику, що побудована з врахуванням Нормативного методу теплового розрахунку котлоагрегатів, балансових рівнянь газогенерації та особливостей конструкції пальника, проведені числові дослідження режимів його роботи. Проаналізований вплив характеристик палива і утвореного синтез-газу та, режимів роботи пальника на його теплотехнічні показники – розрахункову температуру факелу, поверхні футеровки та вторинного повітря. Виявлені раціональні режими роботи пальника при спалюванні відходів деревини*

**Ключові слова.** Пальник, відходи деревини, вологість, температура факелу, футерівка

**Вступ, постановка задачі.** В умовах глобального зростання цін на енергетичні ресурси та принципової вичерпності викопних енергоресурсів провідні країни світу докладають значних зусиль, спрямованих на впровадження заходів з енергоефективності та використання відновлювальних джерел енергії [1]. Звісно, краще використовувати енергію, яка вже вироблена, чим виробляти для цих потреб додаткову енергію; краще використовувати джерела енергії, які відновлюються, чим ті, які вичерпуються.

Житлово-комунальне господарство України нині посідає третє місце серед галузей економіки за обсягами споживання природного газу – понад 13,0 млрд. кубометрів на рік [2].

Енергоспоживання на початку XXI сторіччя у всіх регіонах світу демонструє стійку тенденцію до зростання, за останні 10 років воно збільшилось на 11%. Зростання обумовлюється темпами світового економічного розвитку, збільшенням населення планети й усе більш зростаючою роллю енергоресурсів у житті людства [1].

Займаючи надзвичайно вигідне географічне положення, Україна має значну частину лісостепової зони та зони полісся. Тому відходи деревини (тирса, тріска тощо) та вироблені з них палива (пелети, брикети) залишаються надійним поновлюваним місцевим енергоресурсом [3]. Вологість переважної частини відходів деревини знаходиться в межах 30...50%. Деревинні пелети та брикети мають меншу вологість – 9...20% [4]. На сьогодні в Вінницькій області працює: 13 реакторів газифікації (установки Сухіна); 7 теплогенераторів на пресованій соломі; 13 котелень на відходах деревини.

Існує думка, що значного зменшення споживання газу можна досягти в результаті першочергової модернізації теплогенерувального обладнання. Реконструкція котелень, звичайно, необхідна, але не обов'язковою є заміна котлів. Використання вискоелективних пальників на твердих органічних відходах з газовими котлами дозволяє отримувати теплоту з достатньою надійністю і високою економічністю.

**Мета роботи** – зменшення витрат природного газу за рахунок впровадження надійних енергоефективних пальників на відходах деревини.

**Основні дослідження.** Для дослідження був обраний твердопаливний пальник ТОВ «Новітні технології 2006» ПВТ-3000 номінальною потужністю 3 МВт, що працює на твердих органічних відходах [4] (рис. 1).

Пальник має циліндричний корпус, футерований шамотною цеглою. Для подачі палива в робочу камеру пальника встановлений шнековий механізм з мотор-редуктором. Використання автоматизованої подачі палива дозволяє якісно регулювати теплову потужність пальника. В робочу камеру пальника під колосникову решітку за допомогою вентилятора підводиться первинне повітря у кількості, меншій ніж теоретично потрібна для повного спалювання палива. Допалювання утвореного газу здійснюється в топці котла при подаванні туди вторинного повітря, яке попередньо підігрівається в каналах, утворених в шарі футеровки пальника. Футеровка робочої камери пальника дозволяє підтримувати в камері високу температуру, що дозволяє: по-перше, підвищити якість спалювання, особливо вологого, палива; по-друге, включати пальник в роботу після короткочасної зупинки без примусового запалювання палива. Конструкція пальника дозволяє регулювати витрату первинного та вторинного повітря, чим можна досягти високої ефективності спалювання палива і мінімальних концентрацій шкідливих речовин у відхідних газах [5].

Для дослідження ефективності роботи паливника в різних режимах використана математична модель теплогідравлічних процесів у паливнику, яка побудована на основі Нормативного методу [6] з врахуванням балансових рівнянь процесу газогенерації [7], особливостей футеровки та охолодження стінок камери потоком вторинного повітря.

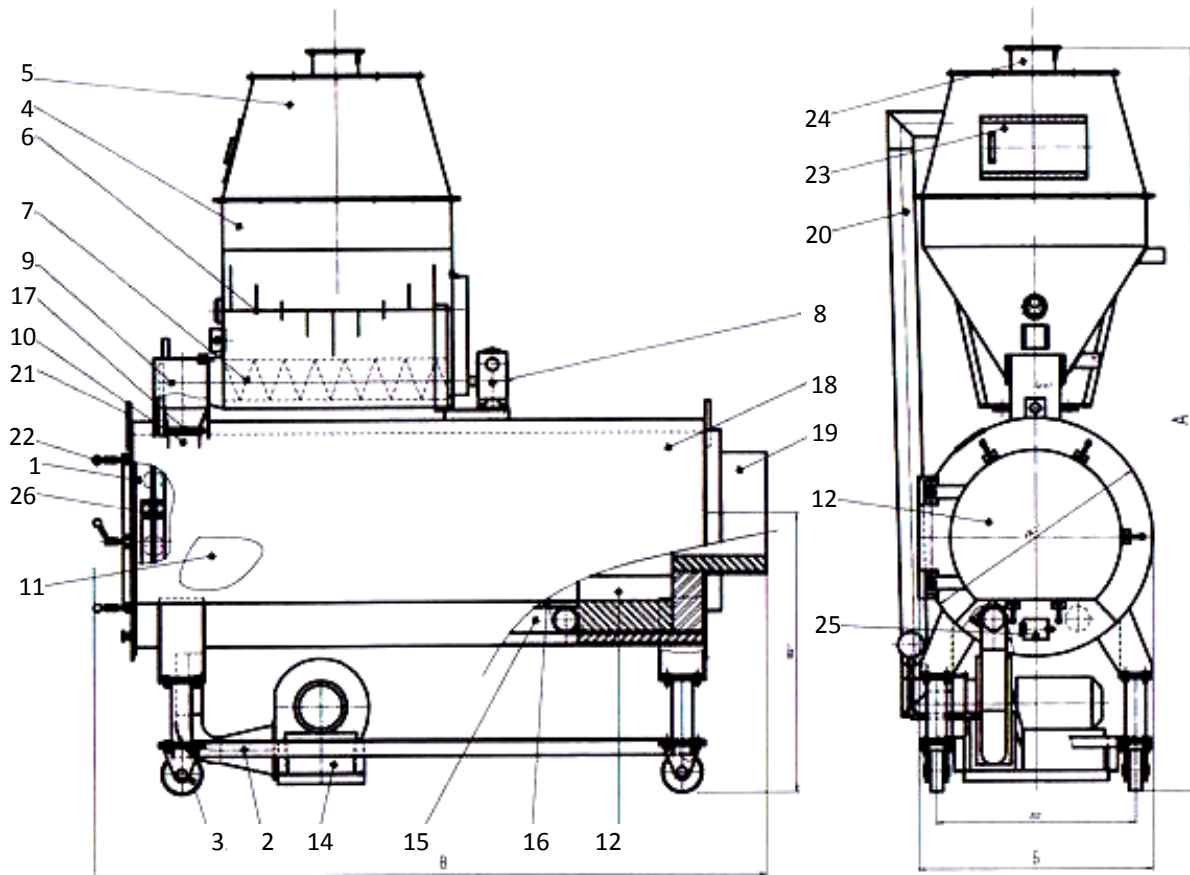


Рис. 1 Конструктивна схема твердопаливного паливника ПВТ-3000: 1 – корпус, 2 – рама, 3 – колеса, 4 – бункер, 5 – ковпак, 6 – ворошитель, 7 – шнек, 8 – мотор-редуктор, 9 – приймальний бункер, 10 – люк завантажувальний, 11 – камера, 12 – футеровка камери, 13 – двері, 14 – вентилятор первинного повітря, 15 – повітропровід, 16 – колосник, 17 – засувка паливна, 18 – обшивка, 19 – сопло, 20 – дросель, 21 – вухо вантажопідйомне, 22 – рукоятка, 23 – шибер, 24 – люк вхідний, 25 – люк вивантаження попелу, 26 – засувка подавання вторинного повітря в топку котла через канали в футерівці паливника

Одним з основних режимних параметрів роботи паливника є витрата первинного повітря або коефіцієнт його надлишку. Для виявлення впливу цього параметра на показники роботи паливника ПВТ-3000 (рис. 2) проведені числові дослідження за умов потужності паливника 3 МВт і вологості деревинної тирси 30%. Топкові втрати теплоти прийнято  $q_3 = 0,5\%$ ,  $q_4 = 0,5\%$ .

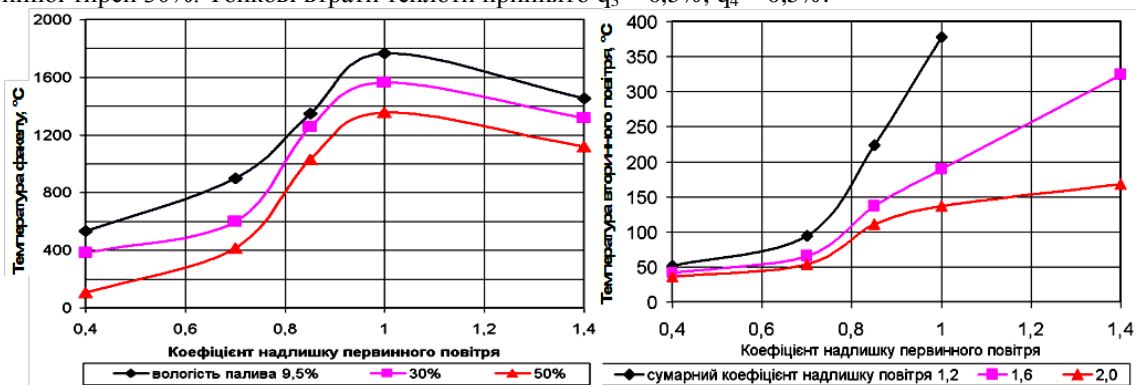


Рис. 2 Результати числових досліджень показників роботи паливника при зміні коефіцієнта надлишку первинного повітря

Надійність роботи пального в великій мірі визначається температурним рівнем на поверхні шамотної стінки. Для нормальної роботи футеровки пального температура її поверхні не повинна перевищувати 800...1000°C. Тому раціональний коефіцієнт надлишку первинного повітря має знаходитись в межах 0,65...0,85. Причому більші значення коефіцієнту надлишку первинного повітря відповідають спалюванню палива із більшою вологістю.

Для теплотехнічного обладнання на відходах деревини, що працює із сумарним коефіцієнтом надлишку повітря 1,4...1,8, температура вторинного повітря на виході з каналів, виконаних у футерівці, складає 60...150°C. Це дозволяє забезпечити якісне допалювання генераторного газу в топці котла.

В реальних режимах експлуатації обладнання може працювати із зменшеною потужністю. Для аналізу показників роботи пального на різних потужностях проведені відповідні числові дослідження (рис. 3). Коефіцієнт надлишку первинного та вторинного повітря прийнято 0,8 та 0,8.

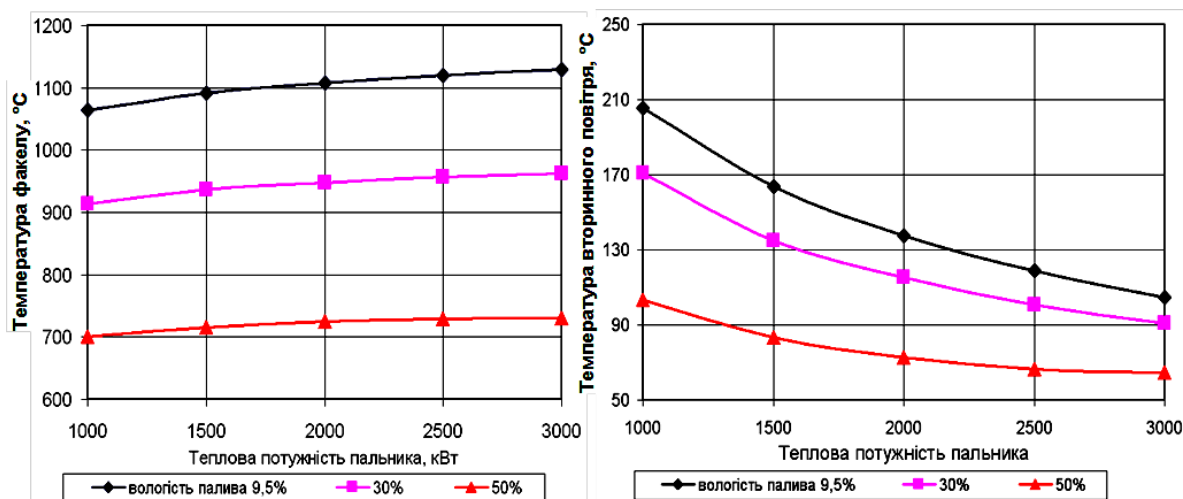


Рис. 3 Результати аналізу роботи пального при зміні корисної теплової потужності

Як видно з рис. 3, температура в робочій камері пального незначно (на 30...70°C) знижується при зменшенні корисної потужності пального від 1 МВт до 3 МВт, натомість температура вторинного повітря, що перед подачею в топку нагрівається в каналах футерівки пального, при тому ж зменшенні його теплової потужності збільшується на 35...100°C. Таким чином, можна вважати, що при роботі пального із зменшеним навантаженням температура в топці котла зміниться незначно.

Низька температура в зоні горіння за умов використання твердопаливного пального (900...1200°C) дозволяє зменшити викиди оксидів азоту [5] в порівнянні із спалюванням природного газу, але не дозволяє досягти номінальної потужності котла.

Впровадження твердопаливних пальників для газових котлів дозволяє забезпечити значну економію природного газу. Так, заміна газового пального на твердопаливний з середньорічною потужністю 2 МВт дозволить зекономити до 2,1 млн. м<sup>3</sup> природного газу на рік. Крім того, за цінами 2013 року витрати на природний газ для промислових котелень в 1,5...4 рази більші, ніж витрати на відходи деревини при встановленні твердопаливних пальників.

#### Висновки

В умовах різкого збільшення попиту і цін на первинні енергоносії на перше місце виходять проблеми розробки і впровадження енергоефективних технологій, що використовують органічні відходи для виробництва теплоти.

З використанням математичної моделі теплогідролічних процесів в твердопаливному пальному проведені дослідження показників пального ПВТ-3000, розробленого ТОВ «Новітні технології 2006». Встановлено, що розглянута конструкція пального дозволяє з достатньою ефективністю спалювати відходи деревини у вигляді тирси, пеллетів вологістю 9,5...50%. Виявлені раціональні значення коефіцієнта надлишку первинного повітря, які дозволяють забезпечувати надійну та енергоефективну роботу пального.

Таким чином, заміна газового пального на твердопаливний призводить до значного скорочення споживання первинних енергоносіїв і суттєвого зменшення експлуатаційних витрат.

#### Список літератури

1. World Energy Outlook 2012. - ОЕСР / МЕА: Міжнародне енергетичне агентство, 2012 рік. - 672 с.
2. Пристая А. Энергетическое использование в Украине древесины и ее отходов. Режим доступа: <http://bio.ukrbio.com/ru/articles/1893>.

3. Головкив С.И. Енергетическое использование древесных отходов/ С. И. Головкив, М.Ф.Коперин и др. – М.: Лесная промышленность, 1987. – 224 с.
4. Степанов Д. В. Енергетична та екологічна ефективність водогрійних котлів малої потужності : монографія /Д. В. Степанов, Л. А. Боднар. — Вінниця : ВНТУ, 2011. — 152 с.
5. Степанов Д.В., Шмоняк М.П., Юзюк А.О. Енергоефективне використання відходів деревини //Енергетика и электрификация. – 2013. – №5. – С. 36-39.
6. Тепловой расчет котлов (нормативный метод). – Изд. 3-е перераб. и доп. – СПб.: Изд. НПО ЦКТИ, 1998. – 256 с.
7. Степанов Д.В. Математичне моделювання процесів газогенерації відходів деревини з використанням балансових рівнянь //Вісник НУВГП. – 2013. – №1. – С. 124-130.

**D. Stepanov, M. Deundyak, O. Kalyuzhko**  
**Vinnitsia National Technical University**

#### **BURNER OF WOOD WASTES**

*The prospects of utilization of wood wastes with humidity 9,5...50% in Ukraine are analysed, it is indicated on perspective of re-equipment of gas boilers by installation of burners on wastes of wood, the construction of burner by power 3000 kWt is analysed, which works on wastes of wood. With the use of mathematical model heathydrodynamic processes in a burner, which is built taking into account the Normative method of thermal calculation of boilers, balance equalizations of gasogeneration and features of construction of burner, numerical researches of his modes of operations are conducted. Influence of fuel descriptions, appearing synthesis-gas and modes of operations of burner on its heating engineering indexes – calculation temperature of torch, surfaces of lining-up and second air – is analysed. The rational modes of operations of burner at incineration of wood wastes are exposed.*

**Keywords.** Burner, wastes of wood, humidity, temperature of torch, lining-up

1. World Energy Outlook 2012. - OESR / MEA: Mlzhnarodne energetichne agentstvo, 2012. - 672 p.
2. Pristaya A. Energeticheskoe ispolzovanie v Ukraine drevesiny i ee othodov. <http://bio.ukrbio.com/ru/articles/1893> .
3. Golovkov S.I. Energeticheskoe ispolzovanie drevesnyh othodov / S. I. Golovkov, M.F.Koperin i dr. – М.: Lesnaya promyshlennost, 1987. – 224 p.
4. Stepanov D. V. Energetichna ta ekologichna effektivnist vodogriynih kotlIv maloyi potuzhnosti : mono-grafflya /D. V. Stepanov, L. A. Bodnar. - Vinnitsya : VNTU, 2011. - 152 s.
5. Stepanov D.V., Shmonyak M.P., Yuzyuk A.O. Energoefektivne vikoristannya vIdhodIv derevini //Energetika i elektrifikatsiya. – 2013. – #5. – P. 36-39.
6. Teplovoy raschet kotlov (normativniy metod). – Izd. 3-e pererab. i dop. – SPb.: Izd. NPO CKTI, 1998. – 256 p.
7. Stepanov D.V. Matematichne modelyuvannya protsesiv gazogeneratsiy vidhodiv derevini z vikoristannyam balansovih rivnyan //Visnik NUVGP. – 2013. – #1. – P. 124-130.

УДК 621.181.7

**Д. В. Степанов**, канд. техн. наук, доцент; **Н.В. Деундяк**; **А.Н. Калюжко**  
**Винницкий национальный технический университет**  
**ГОРЕЛКА НА ОТХОДАХ ДРЕВЕСИНЫ**

*Проанализированы перспективы использования отходов древесины в Украине с влажностью 9,5...50%, указано на перспективность переоборудования газовых котлов за счет установления горелок на отходах древесины, проанализирована конструкция горелки мощностью 3000 кВт, которая работает на отходах древесины. С использованием математической модели теплогидродинамических процессов в горелке, которая построена с учетом Нормативного метода теплового расчета котлоагрегатов, балансовых уравнений газогенерации и особенностей конструкции горелки, проведены числовые исследования режимов его работы. Проанализировано влияние характеристик топлива, образованного синтез-газа и режимов работы горелки на её теплотехнические показатели – расчетную температуру факела, поверхности футеровки и вторичного воздуха. Выявлены рациональные режимы работы горелки при сжигании отходов древесины*

**Ключевые слова.** Горелка, отходы древесины, влажность, температура факела, футеровка

Надійшла 17.08.2013

Received 17.08.2013