

Display в городах Украины. Определены его преимущества и недостатки, затрудняющие использование. Для адаптации методологии Display предложены методы учета влияющих факторов на показатель энергоэффективности здания.

Ключевые слова: энергетическая сертификация, расход энергии, энергетическое функционирование здания, инструментальный подход, расчетный подход, энергоэффективность, фонд зданий, класс энергоэффективности, первичная энергия.

Надійшла 20.12.2013

Received 20.12.2013

УДК 621.577

М.К. Безродний, д-р техн. наук, професор; В.В. Вовк
Національний технічний університет України «Київський політехнічний інститут»

ТЕРМОДИНАМІЧНА ЕФЕКТИВНІСТЬ ТЕПЛОНАСОСНОЇ КОНВЕЄРНОЇ СУШАРКИ З УТИЛІЗАЦІЄЮ ТЕПЛОТИ ВИСУШЕНОГО ЗЕРНА

Наведено математичну модель та результати термодинамічного аналізу теплонасосної рециркуляційної конвеєрної сушарки з утилізацією теплоти висушеного зерна. Метою роботи являється аналіз якісного впливу модуля утилізації теплоти висушеного зерна на енергетичну ефективність теплонасосної сушарки зерна та розробка математичної моделі для розрахунку коефіцієнту використання енергії. Результати чисельного розрахунку по сформульованій математичній моделі вказують на енергетичну перевагу теплонасосної сушарки з модулем утилізації теплоти. Моделювання процесів проводиться для першого періоду сушіння з постійною інтенсивністю видалення вологи з зерна пшениці. Зроблені висновки щодо ефективності використання модуля утилізації теплоти висушеного зерна, а також отримані кількісні характеристики коефіцієнту використання зовнішньої енергії на випаровування вологи.

Ключові слова: тепловий насос, сушіння зерна, рециркуляція, утилізація теплоти, сушіння зерна.

Вступ

Виробництво зерна складає одну з основних складових аграрного сектору економіки багатьох країн, зокрема Канади, США, Мексики, ПАР, України. Вирощування зернових культур займає до 20–60 % посівних земель. Так, найбільшими виробниками зернових на 2012 рік були США, Китай, Росія, ЄС. Зерно збирають з рівнем вологості на 10–30 одиниць вище від рівноважної, яка обумовлює необхідність його підсушування, що необхідно для підвищення якості зерна та строку його зберігання [1]. При цьому собівартість сільськогосподарської зернової продукції складається до 20 – 90 % з витрат на обробку зібраного врожаю, в якій основним і водночас найбільш енергоємним технологічним процесом є сушіння. Разом з цим, постійне зростання цін на традиційні енергоносії ставлять перед виробниками задачі підвищення енергетичної ефективності технологічних процесів сушіння, утилізації вторинних енергоресурсів та розробки раціональних схем тепловологообробки на базі альтернативних джерел енергії, зокрема теплових насосів.

Найбільш поширеним способом (до 90 %) видалення вологи із зернових є конвективне сушіння [2]. В останні десятиліття в розробників енергоефективних схем сушильних установок набули популярності теплонасосні системи теплозабезпечення сушарок зерна (та інших гранульованих матеріалів) конвективного типу. Процеси сушіння зернових в зв'язку з великими об'ємами висушеного матеріалу, його сипучістю реалізуються на базі конвеєрних сушильних установок [3]. Одним з ефективних способів поліпшення енергетичної ефективності сушильної установки є організація рециркуляції відпрацьованого сушильного агенту, що дозволяє використати його в якості джерела теплоти для теплового насосу. Разом з тим, у випарнику ТН відбувається осушення сушильного агенту, який далі нагрівається у конденсаторі до необхідного рівня температур. Організація теплонасосної сушильної установки (ТНСУ) за даною схемою забезпечує підвищення енергетичної ефективності процесу сушіння, що в свою чергу знижує собівартість зерна.

З літературних джерел також відомо, що використання теплоти висушеного зерна для нагріву свіжого повітря, що подається до камери змішування, дозволяє підвищити енергетичну ефективність сушарки [4]. ТНСУ з рециркуляцією та утилізацією теплоти висушеного зерна призводить до значного підвищення коефіцієнту корисної дії сушильної установки, а також до підвищення відносної вологості повітря та сприяє зниженню механічних напружень в зерні. Тому процеси низькотемпературного сушіння використовують для сушіння насінневого зерна та зерна вищого ґатунку, для яких якість продукції в значній мірі визначається режимом сушіння.

Мета та завдання

В доступних літературних джерелах відсутні результати системних досліджень впливу внутрішніх та зовнішніх параметрів на термодинамічну ефективність роботи подібних схем ТНСУ. В зв'язку з цим в роботі [7] нами було виконано аналіз термодинамічної ефективності простої теплонасосної схеми установки з рециркуляцією сушильного агента. Нижче розглянуто термодинамічний аналіз рециркуляційної теплонасосної схеми сушильної установки конвеєрного типу з модулем утилізації теплоти висушеного зерна. Чисельний аналіз виконано для першого періоду сушіння, коли інтенсивність видалення вологи з зерна є постійною.

Матеріал і результати досліджень

Особливістю даної схеми ТНСУ є те, що свіже повітря яке направляється в камеру змішування проходить через шар висушеного зерна, таким чином, відбувається його нагрів та охолодження шару зерна. Проходження свіжого холодного повітря через шар висушеного зерна дозволяє не лише утилізувати теплоту, що видалається з циклу сушильної установки з зерном, а й забезпечити необхідне для якісного зберігання охолодження.

Основними заданими технологічними параметрами для сушильного процесу є температура та відносна вологість сушильного агенту на вході в бункер з зерном (t_1 та φ_1 відповідно). Принципова схема сушарки представлена на рис. 1. Зерно поступає в сушильну камеру, де підлягає тепловологообробці сушильним агентом, параметри якого визначаються техно логічними умовами процесу.

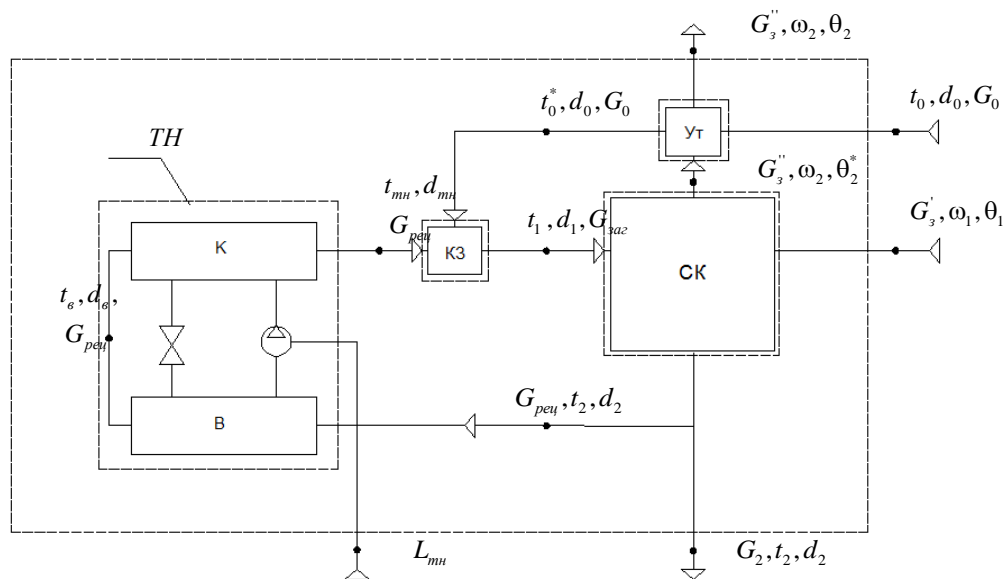


Рис. 1. Конвеєрна ТНСУ з частковою рециркуляцією сушильного агента та бункером охолодження зерна: ТН – тепловий насос; К – конденсатор ТН; В – випарник ТН; КЗ – камера змішування; СК – сушильна камера, УТ – камера-утилізатор теплоти висушеного зерна.

Термодинамічна ефективність роботи сушарки можна оцінити значенням коефіцієнта використання зовнішньої енергії (КВЕ) на випаровування вологи, який можна представити наступним чином

$$\eta_{cy} = \frac{Q_{вин}}{L_{mn}}, \quad (1)$$

де L_{mn} – потужність приводу компресора теплового насоса, кВт; $Q_{вин}$ – тепловий потік, який необхідно підвести до зерна безпосередньо для випаровування вологи, кВт.

Тепловий потік, що витрачається на випаровування вологи, може бути визначений за наступним співвідношенням

$$Q_{\text{вин}} = m_{\text{вол}} r(t_M), \quad (2)$$

де $m_{\text{вол}}$ – інтенсивність випаровування вологи з матеріалу, кг_{вол}/с; $r(t_M)$ – питома теплота випаровування вологи при температурі мокрого термометра, кДж/кг_{вол}.

В теорії сушіння всі параметри сушильного агента (СА) розраховуються на масову витрату сухої частки СА, оскільки її доля не змінюється в стаціонарному процесі [6], але в практиці сушіння для спрощення розрахунків з достатньою точністю дозволяється розраховувати параметри на масову витрату вологого сушильного агента. Таким чином, з рівняння матеріального балансу сушильної камери (СК) інтенсивність видалення вологи визначається наступним чином

$$m_{\text{вол}} = G_{\text{зас}} \Delta d_{\text{СК}}, \quad (3)$$

де $G_{\text{зас}}$ – загальна витрата сушильного агента через сушильну камеру з зерном, кг/с; $\Delta d_{\text{СК}}$ – приріст вологовмісту сушильного агента при проходженні через сушильну камеру, кг_{вл}/кг_{са}. Величина $\Delta d_{\text{СК}}$ визначається технологічними умовами сушіння і в конвеєрній сушильній установці коливається в діапазоні 0,0025-0,0045 кг_{вл}/кг_{са} згідно [1].

Таким чином, з урахуванням (3) рівняння (2) для визначення теплового потоку, що витрачається на видалення вологи з зерна, приймає вигляд

$$Q_{\text{вин}} = G_{\text{зас}} \Delta d_{\text{СК}} r(t_M). \quad (4)$$

Електрична енергія, яку необхідно підвести до компресора теплового насоса, можна визначити за наступним виразом

$$L_{\text{ми}} = \frac{Q_{\text{ми}}^{\text{вин}}}{\varepsilon_{\text{ми}} - 1}, \quad (5)$$

де $Q_{\text{ми}}^{\text{вин}}$ – теплове навантаження випарника теплового насоса, кВт; $\varepsilon_{\text{ми}}$ – коефіцієнт трансформації теплоти теплового насоса.

Теплове навантаження випарника теплового насоса може бути визначене як

$$Q_{\text{ми}}^{\text{вин}} = G_{\text{реч}} (h_2 - h_g), \quad (6)$$

де h_2 – ентальпія відпрацьованого сушильного агента на вході в випарник теплового насоса кДж/кг_{са}, h_g – ентальпія сушильного агента на виході з випарника.

Ентальпія h_2 , яка дорівнює ентальпії сушильного агента після сушильної камери, може бути визначена з теплового балансу сушильної камери

$$G_{\text{зас}} h_1 + Q_3' = G_{\text{зас}} h_2 + Q_3'', \quad (7)$$

на основі якого в роботі [7] отримано відповідне рівняння

$$h_2 = h_1 - \frac{\Delta d_{\text{СК}}}{\Delta \omega} c_3 (\theta_2^* - \theta_1). \quad (8)$$

Теплоємність зерна можна описати за допомогою емпіричної залежності, що представлена у джерелах [2] та [8]. Значення ентальпії h_1 сушильного агента на вході в сушильну камеру визначається технологічними умовами сушіння для певного сорту зерна. Значення температури зерна θ_1 на вході в СК відповідає температурі зовнішнього середовища $\theta_1 = t_{\text{oc}}$. Зерно нагрівається в сушильній камері і його температура на виході визначається з виразу

$$\theta_2^* = (t_2 - \Delta t), \quad (9)$$

де $\Delta t = 5..15$ °С – температурний напір між потоком сушильного агента і зерна на виході з сушильної камери [6], для чисельного розрахунку використано значення даного перепаду на рівні 10°С.

Числове значення реального коефіцієнту трансформації теплового насоса, що входить у вираз (5) визначається як

$$\varepsilon_{\text{ми}} = \frac{1}{1 - \frac{273 + (t_g - \Delta t_g)}{273 + (t_k + \Delta t_k)}} \eta_{\text{ми}}, \quad (10)$$

де t_g і t_k – температури сушильного агента на виході з випарника та конденсатора ТН відповідно.

При визначенні коефіцієнта трансформації теплоти у тепловому насосі, що працює за циклом Карно, необхідно врахувати внутрішній коефіцієнт корисної дії та термічні необоротності при теплообміні в конденсаторі Δt_k і випарнику Δt_g ТН [5]. При цьому, значення температурного напору для повітря-повітряних теплових насосів досягає $\Delta t = 15$ °С, а ККД коливається у діапазоні $\eta_{\text{ми}} = 0,45 - 0,75$. Для

чисельного аналізу, який можна умовно назвати дійсним тепловим насосом, прийнято, що $\Delta t_g = \Delta t_k = 10^\circ\text{C}$ та $\eta_{mn} = 0,65$ [5].

У вираз для визначення коефіцієнту трансформації теплового насосу (10) входить температура t_g до якої охолоджується сушильний агент у випарнику ТН. Для визначення даної температури використаємо тепловий баланс теплового насосу у загальному вигляді

$$Q_{вин}^{mn} + L = Q_{к}^{mn}. \quad (11)$$

З рівняння (11) впливає вираз для ентальпії h_g

$$h_g = h_2 \varepsilon_{mn} - h_{mn} (\varepsilon_{mn} - 1), \quad (12)$$

а відповідний вираз для температури t_g має вигляд

$$t_g = \frac{h_2 \varepsilon_{mn} - h_{mn} (\varepsilon_{mn} - 1) - r d_g}{c_g + c_n d_g} = \frac{h_2 - r d_g - (h_{mn} - h_2) (\varepsilon_{mn} - 1)}{c_g + c_n d_g}. \quad (13)$$

У вираз для визначення температури t_g і коефіцієнта перетворення ТН входять температура $t_{mn} = t_k$ та вологовміст $d_{mn} = d_g$. Значення температури та вологовмісту СА на виході з ТН розраховуються відповідно з теплового та матеріального балансу камери змішування, що мають наступний вигляд

$$\begin{aligned} G_{зас} c_n t_{mn} K + G_{зас} c_n t_0^* (1-K) &= G_{зас} c_n t_1, \\ G_{зас} d_{mn} K + G_{зас} d_0^* (1-K) &= G_{зас} d_1. \end{aligned} \quad (14)$$

Тоді, маємо вирази для температури і вологовмісту на виході з конденсатора ТН теплового насосу, тобто на вході в камеру змішування

$$\begin{aligned} t_{mn} &= \frac{t_1 - (1-K)t_0^*}{K}, \\ d_{mn} &= \frac{d_1 - (1-K)d_0^*}{K}, \end{aligned} \quad (15)$$

де t_0^* - температури СА після утилізатора; K - коефіцієнт рециркуляції СА, який відповідає долі загальної витрати СА, що направляється на тепловий насос.

Температура СА після камери утилізації теплої висушеного зерна може бути визначена з теплового балансу камери утилізації

$$G_0 c_n (t_1^* - t_0) = G_3 c_3 (\theta_2^* - \theta_2), \quad (16)$$

де G_0 - масова витрата свіжого сушильного агента через утилізатор, кг/с

$$G_0 = G_{зас} (1-K); \quad (17)$$

θ_2 - температура зерна на виході із циклу сушильної установки, тобто після камери утилізації теплої висушеного зерна, яка згідно з [3] визначається за співвідношенням

$$\theta_2 = t_0 + \Delta t_{ym}, \quad (18)$$

де Δt_{ym} коливається у діапазоні 3-10 $^\circ\text{C}$ [3].

Загальна витрата сушильного агента через бункер $G_{зас}$ може бути представлена як

$$G_{зас} = lW, \quad (19)$$

де $l = 1/\Delta d_{ск}$ - питома витрата повітря, кг_{сп}/кг_{вол}; $W = G_3 \Delta \omega$ - кількість вологи, що підлягає видаленню; $\Delta \omega$ - зменшення вологості зерна в СК.

З теплового балансу (16), при умові, що зерно в утилізаторі додатково не осушується, тобто у сушильного агента не змінюється вологовміст ($d = const$), з урахуванням виразів (17) та (19) отримуємо вираз для температури сушильного агента після камери утилізації

$$t_0^* = t_0 + \frac{(\theta_2^* - \theta_2)}{\frac{\Delta \omega}{\Delta d_{ск}} \frac{c_g}{c_3} (1-K)}. \quad (20)$$

Коефіцієнт рециркуляції СА в схемі ТНСУ може бути визначений із рівняння теплового балансу всієї схеми

$$Q_3^i + Q_0 + L = Q_3^{ii} + Q_2. \quad (21)$$

Виражаючи складові вищезазначеного рівняння через відповідні масові витрати СА, а також поділивши всі члени рівняння на загальну витрату СА через бункер, з виконанням математичних перетворень отримаємо

$$K = \frac{(h_2 - h_0) + \frac{\Delta d_{ck}}{\Delta \omega} c_3 (\theta_2 - \theta_1)}{(h_2 - h_0) + \frac{(h_2 - h_g)}{(\varepsilon_{mn} - 1)}} \quad (22)$$

Ефективність роботи сушарки такого типу розраховується за загальним виразом (1), в якому затрати енергії на привід компресора теплового насоса визначаються за допомогою рівнянь (5) і (6) і який з урахуванням співвідношення $G_{pec}/G_{заг} = K$ має вигляд

$$\eta_{cy} = \frac{r(t_m) \Delta d_{ck}}{K(h_2 - h_g)} (\varepsilon_{mn} - 1) \quad (23)$$

Нижче наведено результати чисельного аналізу конвеєрної ТНСУ з утилізацією теплоти висушеного зерна при технологічних параметрах, характерних для процесу сушіння зерна пшениці:

- температура сушильного агента на вході в сушильну камеру $t_1 = 45 - 65^\circ\text{C}$;
- відносна вологість СА на вході в сушильну камеру $\phi_1 = 30 - 50\%$;
- зміна вологовмісту сушильного агента у сушильній камері $\Delta d_{ck} = 0,003$ кг_{вл}/кг_{са};
- зміна вологості зерна пшениці в СК $\Delta \omega = 7\%$, що відповідає першому періоду сушіння зерна;
- відповідні перепади температур у сушильній камері та утилізаторі приймаються на рівні 10°C .
- параметри оточуючого середовища: $t_0 = 10^\circ\text{C}$ та $\phi_0 = 70\%$;

Результати розрахунку наведено в графічній формі у порівнянні з ТНСУ без модуля утилізації, яка описана у статі [8]. Чисельний розрахунок виконаний при однакових технологічних умовах сушіння, що дозволяє оцінити енергетичну перевагу теплонасосної конвеєрної сушарки зерна з пристроєм утилізації теплоти висушеного зерна над звичайною конвеєрною ТНСУ.

Підтримання заданих технологічних параметрів ТНСУ в характерних вузлових точках системи забезпечується за допомогою ТН та перерозподілом потоків СА в системі, що характеризується відповідним значенням коефіцієнта рециркуляції. Тому, реалізація наведеної аналітичної моделі пов'язана, насамперед, з визначенням коефіцієнта рециркуляції K , що досягається розв'язанням системи рівнянь (10) – (22) методом ітерацій.

На рис. 2 наведена залежність коефіцієнта рециркуляції від визначеної технологією відносної вологості СА на вході в СК. Видно, що відповідний технологічний режим сушіння характеризується високими значеннями коефіцієнта рециркуляції, які дещо збільшуються з підвищенням вологості СА. Повернення теплоти утилізації висушеного зерна в технологічний процес зменшує затрати енергії на процес сушіння, що приводить до зменшення витрати скидного повітря G_2 і, як наслідок, до збільшення коефіцієнта рециркуляції в порівнянні з варіантом без утилізації теплоти висушеного зерна.

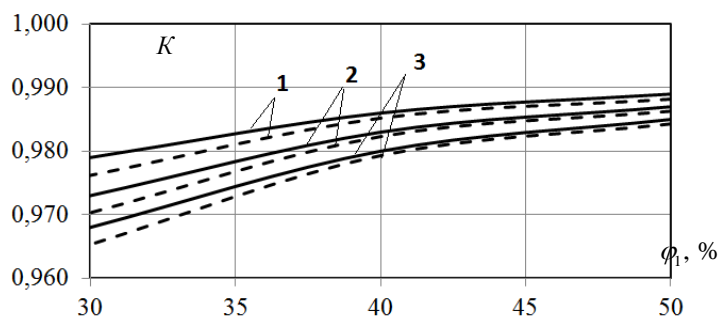


Рис. 2. Графіки залежності коефіцієнта рециркуляції від відносної вологості СА: суцільні – з утилізацією теплоти висушеного зерна; штрихові – без утилізації; 1 – $t_1 = 45^\circ\text{C}$; 2 – 55°C ; 3 – 65°C .

Отримані, таким чином, значення коефіцієнта рециркуляції дозволяють визначити параметри СА в вузлових точках системи. На рис. 3 наведені залежності температур СА на виході з випарника та конденсатора ТН від основних технологічних параметрів сушіння.

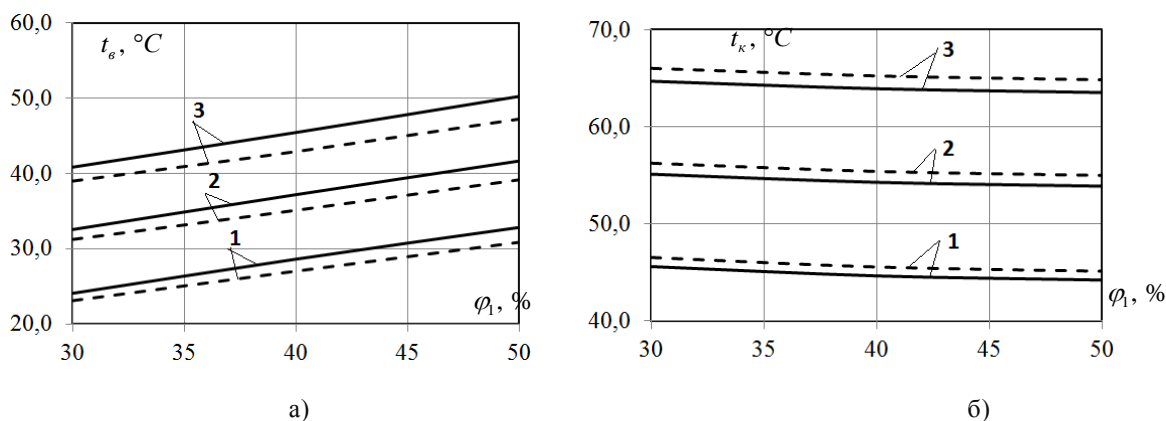


Рис. 3. Залежності температур на виході з випарника t_g та конденсатора t_k ТН від відносної вологості СА при різних температурах СА на вході в СК: а – для t_g , б – для t_k ; суцільні – з утилізацію теплоти висушеного зерна; штрихові – без утилізації; 1 – $t_1 = 45^\circ\text{C}$; 2 – 55°C ; 3 – 65°C .

Аналізуючи графіки, можна відмітити, що організація утилізації теплоти висушеного зерна дозволяє звужити рамки циклу Карно (t_g і t_k), що покращує умови роботи ТН. Використовуючи чисельно отримані значення для температур t_g і t_k , побудовано графік зміни коефіцієнту перетворення ТН для різних визначених технологією параметрів сушильного агенту на вході в СК.

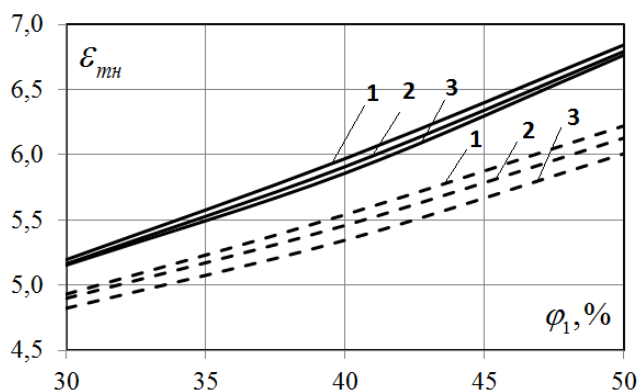


Рис. 4. Графіки залежності коефіцієнту трансформації ТН від відносної вологості СА для різних температур СА: суцільні – з утилізацію теплоти висушеного зерна; штрихові – без утилізації; 1 – $t_1 = 45^\circ\text{C}$; 2 – 55°C ; 3 – 65°C .

З графіка на рис. 4. можна зробити висновок, що організація утилізації теплоти висушеного зерна дозволяє суттєво збільшити коефіцієнт трансформації теплового насоса в порівнянні з ТНСУ без утилізації теплоти висушеного зерна.

Отримані розрахункові дані відносно термодинамічного стану системи в вузлових точках схеми дозволяють перейти до визначення термодинамічної ефективності теплонасосної сушильної установки з утилізацією теплоти висушеного зерна.

Співставлення результатів розрахунку величини КВЕ для ТНСУ з модулем утилізації та ус тановки без утилізації [8], при однакових технологічних умовах низькотемпературного процесу сушіння зерна пшениці в залежності від технологічних параметрів сушіння наведено на рис. 5.

Із рисунка можна отримати, що значення КВЕ конвеєрної ТНСУ з модулем утилізації теплоти висушеного зерна на 25 – 50 % вище від його значень для традиційної конвеєрної ТНСУ в залежності від технологічних параметрів сушіння. Більший ефект від утилізації теплоти висушеного зерна має місце при більш високих температурах та меншій вологості сушильного агента на вході в сушильну камеру.

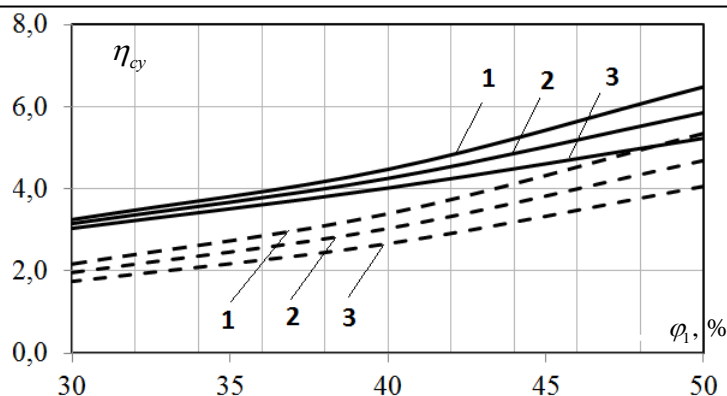


Рис. 5. Залежності КВЕ від температури сушильного агента на вході в СК:
суцільні – з утилізацію теплоти висушеного зерна; штрихові
– без утилізації; 1 – $t_1 = 45^\circ\text{C}$; 2 – 55°C ; 3 – 65°C .

Висновки

На основі проведеного аналізу термодинамічної ефективності конвеєрної теплонасосної установки для сушіння зерна з утилізацію теплоти висушеного зерна можна зробити наступні висновки.

1. Впровадження теплонасосних технологій в процеси низькотемпературного конвективного сушіння зернових культур в конвеєрному режимі з додатковою утилізацією теплоти висушеного зерна дозволяє підвищити ефективність процесу їх тепловологообробки, що безпосередньо пов'язано з економією первинних енергоресурсів.

2. Виконання системи утилізації теплоти висушеного зерна дозволяє підвищити ефективність роботи ТНСУ, що особливо має свої переваги при сушінні зерна з низькою вологістю та підвищеною температурою сушильного агента на вході в сушильну камеру.

Список літератури

1. *Вобликов Е.М.* Технология элеваторной промышленности: Учебник. – СПб.: Издательство «Лань», 2010. – 384с.
2. *Малин Н.И.* Технология хранения зерна. – М.: КолосС, 2005. – 278с.
3. *Малин Н.И.* Энергосберегающая сушка зерна. – К.: КолосС, 2004. – 240с.
4. *Данилов, О.Л.* Экономия энергии при тепловой сушке / О.Л. Данилов, Б.И. Леончик. – М.: Энергоатомиздат, 1986. – 136 с.
5. *Рей Д.* Экономия энергии в промышленности. Справочное пособие для инженерно-технических работников. Пер. с англ. – М.: Энергоиздат, 1983 – 208 с.
6. *Янговский Е.И., Левин Л.А.* Промышленные тепловые насосы. – М.: Энергоиздат, 1989 г. – 128 с.
7. *Лыков А.В.* Теория сушки. – М.: Энергия, 1968 г. – 472 с.
8. *Безродний М.К., Вовк В.В.* Термодинамічна ефективність теплонасосної конвеєрної установки для сушіння зерна / М.К. Безродний, В.В. Вовк // Науково технічний журна «Наукові вісті НТУУ «КПІ»» – 2014. – №2.

M. Bezrodny, V. Vovk

National Technical University of Ukraine «Kyiv Polytechnic Institute»

THERMODYNAMIC EFFICIENCY OF THE HEAT PUMP CONVEYOR DRYER WITH HEAT RECOVERY DRIED GRAINS

The mathematical model and results of thermodynamic analysis of heat pump recirculation conveyor dryer with heat recovery dried grain are presented in the article. The aim: analyze the effect of the heat recovery module dried grain on the energy efficiency of the heat pump grain dryers, the elaboration of mathematical model of calculating energy usage. Results of numerical calculations by the formulated mathematical model indicate the advantage of the heat pump dryer with heat recovery unit. The first period of drying is modeled when a constant intensity remove moisture from the grain of wheat. Conclusions about the effectiveness of the use of heat recovery module dried grain. Also the quantitative characteristics of utilization of external energy to evaporate moisture.

Keywords: heat pump, drying grain, recirculation, heat recovery, corn drying.

1. *Voblikov E.* Technology elevator industry: Textbook. - St. Petersburg.: Publisher "Lan", 2010. – 384p. (Rus.)
2. *Malin N.* Grain storage technology. - M.: ColossS, 2005. – 278 p. (Rus.)
3. *Malin N.* Energy-efficient drying grain. - K.: ColossS, 2004. – 240p. (Rus.)
4. *Danilov O.* Saving energy when heat drying / O. Danilov, B. Leonchik. - Energoatomizdat, 1986. – 136p. (Rus.)
5. *Rey D.* Energy savings in industry. Handbook for engineers and technical workers. - Energoizdat, 1983 - 208 p. (Rus.)
6. *Yantovsky E., Levin L.* Industrial heat pumps. - Energoizdat, 1989 - 128p. (Rus.)
7. *Lykov A.* Theory of drying. - Moscow: Energiya, 1968 - 472p. (Rus.)
8. *Bezrodny M., Vovk V.* The thermodynamic efficiency of heat pump conveyor installation for drying grain / M. Bezrodnyi, V. Vovk // R & D journals "Science news NTU" KPI "" - 2014. - № 2.

УДК 621.577

М.К. Безродний, д-р техн. наук, професор; **В.В. Вовк**

**Национальный технический университет Украины «Киевский политехнический институт»
ТЕРМОДИНАМИЧЕСКАЯ ЭФФЕКТИВНОСТЬ ТЕПЛОНАСОСНОЙ КОНВЕЙЕРНОЙ
СУШИЛКИ С УТИЛИЗАЦИЕЙ ТЕПЛОТЫ ВЫСУШЕННОГО ЗЕРНА**

Приведена математическая модель и результаты термодинамического анализа теплонасосной рециркуляционной конвейерной сушилки с утилизацией теплоты высушенного зерна. Целью работы является анализ качественного влияния модуля утилизации теплоты высушенного зерна на энергетическую эффективность теплонасосной сушилки зерна, разработка математической модели для расчета коэффициента использования энергии. Результаты численного расчета по сформулированной математической модели указывают на энергетическое преимущество теплонасосной сушилки с модулем утилизации теплоты. Моделирование процессов проведено для первого периода сушения с постоянной интенсивностью удаления влаги из зерна пшеницы. Сделаны выводы относительно эффективности использования модуля утилизации теплоты высушенного зерна. Также получены количественные характеристики коэффициента использования внешней энергии на испарение влаги.

Ключевые слова: тепловой насос, сушки зерна, рециркуляция, утилизация теплоты, сушение зерна.

Надійшла 12.11.2013

Received 12.11.2013

УДК 621.316.1.017

В.В. Зорін, д-р. техн. наук, професор, **О.М. Майстренко**

Национальный технический университет Украины «Киевский политехнический институт»

**ПІДВИЩЕННЯ ПРОПУСКНОЇ ЗДАТНОСТІ ПО РЯДУ
КРИТЕРІЇВ КАБЕЛЬНИХ ЛІНІЙ ЕЛЕКТРОПЕРЕДАЧ НАПРУГОЮ
6-10 КВ**

Наведено науково-технічне обґрунтування технічних заходів щодо підвищення пропускної здатності існуючих кабельних ліній по ряду критеріїв (нагріву, втратах потужності, режиму напруги, недовідпуску електроенергії) в умовах фізичної та моральної зношеності електричних мереж України, зміни структури електроспоживання та прогнозованого поступового зростання обсягів споживання електричної енергії усіма групами споживачів, особливо в житловому секторі (що зумовлено розвитком новітніх технологій та ростом інноваційного попиту). Запропоновані математичні моделі і проведені розрахунки показали, що заміна перерізу на більший дозволяє підвищити пропускну спроможність кабельних ліній до 25% при заміні на одну ступінь та 50% при заміні на дві ступені.

Ключові слова: пропускна здатність кабельних ліній, переріз кабелів, режим роботи, втрати потужності, опір.