

MATHEMATICAL MODEL OF TESTING CABEL LINE WITH LUMPD FAULT BY IMPULSE REFLECTOMETRY METHOD

The modern method of diagnosing cable lines - impulse reflectometry method is discussed. The response of the measured line with the lumpd fault on the monitoring pulse has been analyzed.

The objective of work is to increase the level of operational reliability of existing cable lines by using effective diagnostic methods.

Method of implementation: it is necessary to introduce the reflectometry equipment for quality service and maintenance of cable lines.

Results: a mathematical model that can simulate processes of diagnostic of real cable lines by impulse reflectometry has been presented.

Conclusions: the use of impulse reflectometry can increase the lifetime of cable lines over regulatory deadlines and also can reduce maintenance and repairs costs.

Keywords: diagnostic, impulse reflectometry, reliability, cable line, maintenance.

1. Technical reequipment of Russian electrical networks. How much does it cost? / G. Bokov // News of electrical engineering. - 2002. - № 2 (14). - [Http://www.news.elteh.ru/arh/](http://www.news.elteh.ru/arh/) (14.07.2005).

2. Manual electrical measurements trunk lines and intra-communication networks. - M.: Communications, 1986

3. B. Gershman, A. Stukalin Measurements on long distance links. M.: Radio communication in 1984. - 169 p.

4. Lebedev Diagnostics insulation 6-10 kV cable lines using high-frequency domain reflectometry // Electrics. - 2005, - № 5. - p. 39-41.

Надійшла 25.10.2013

Received 25.10.2013

УДК 621.311.001.57(063)

О.О. Закладний, канд. техн. наук

Національний технічний університет України «Київський політехнічний інститут»

МОДЕЛЬ ДІАГНОСТУВАННЯ ПАРАМЕТРІВ ПРОЦЕСУ ЕНЕРГОСПОЖИВАННЯ АСИНХРОННОГО ЕЛЕКТРОПРИВОДА

У статті наведено модель діагностування параметрів процесу енергоспоживання асинхронного електропривода, а також результати дослідження впливу величини механічного навантаження та зниження якості напруги живлення на енергетичні характеристики асинхронних двигунів нової промислової серії 5А.

Ключові слова: енергоспоживання, енергоефективність, асинхронний двигун, діагностування, коефіцієнт потужності.

Вступ. Одним з актуальних завдань енергозбереження є підвищення енергоефективності електромеханічних систем з асинхронним електроприводом (АЕП), оскільки оснащені ним машини і установки є одними з найбільш енергоємних споживачів електроенергії. Однак енергоефективність АЕП практично не оцінюється. Контроль обладнання АЕП не був постійним і безперервним та відбувався за фактом, а не в реальному часі, коли неефективне споживання електроенергії мало місце значний проміжок часу. Перспективним підходом методології енергоменеджменту є впровадження постійно діючого моніторингу та діагностування енергоефективності й технічного стану АЕП для оперативного реагування на погіршення його стану і порушення технологічного режиму [1,2].

Аналіз попередніх досліджень. Основною причиною низької енергоефективності АЕП та виникнення аварій є неврахування впливу якості напруги живлення та режиму навантаження, недостатній обсяг інформації про технічний стан, відсутність ефективного безперервного захисту

двигунів, несвоєчасне виявлення і усунення дефектів устаткування, недостатній рівень експлуатації, неякісний ремонт тощо.

Експлуатація АЕП, яка супроводжується численними ремонтами, призводить до того, що на підприємствах використовується привод, реальні енергетичні показники якого значно нижчі декларованих виробником, а середній строк служби двигунів не перевищує 5-7 років. Тимчасом асинхронні двигуни (АД) розраховано на термін служби 15-20 років без капітального ремонту за умови їх експлуатації відповідно до ТУ і виконання.

Обслуговування устаткування за регламентом виконується на підставі аналізу показань контрольно-вимірювальних приладів під час періодичних регламентних робіт і за результатами випробувань після ремонтів АД [1]. Енергофактивність АЕП не визначається, а основними контрольованими параметрами є температура обмоток і підшипникового вузла, опір ізоляції та зазор у підшипниках [3]. Це не дозволяє виявити дефекти, які зароджуються, і запобігти ушкодженню електрообладнання аж до створення аварійної ситуації.

Завданнями роботи є:

розроблення моделі діагностування параметрів процесу енергоспоживання АЕП, яка контролює первинні діагностичні параметри (миттєві значення струму й напруги АД), режим навантаження та якості напруги живлення;

дослідження впливу величини механічного навантаження та зниження якості напруги живлення на енергетичні характеристики АД нової промислової серії 5А.

Метою роботи є розроблення та дослідження моделі діагностування параметрів процесу енергоспоживання для засобів функціонального діагностування енергоефективності АЕП, що за рахунок контролювання у реальному часі його поточних експлуатаційних параметрів дозволяє виявити неефективні режими роботи та прийняти обґрунтовані рішення щодо подальшої експлуатації.

Матеріали і результати досліджень. Розроблена модель діагностування параметрів процесу перетворення електроенергії АЕП складається з моделей більш низького рівня: визначення діагностичних параметрів, визначення первинних діагностичних ознак, визначення показників якості електричної енергії, визначення параметрів процесу енергоспоживання, визначення параметрів схеми заміщення та визначення параметрів процесу енерговикористання. [1, 4].

У розробленій моделі діагностування параметрів процесів перетворення електроенергії АЕП припускається, що двигун живиться номінальною напругою стандартної частоти, не враховується насичення сталі машини, магнітні поля розподілені навколо зазору синусоїдально, фазні обмотки статора зсунуті між собою в просторі на 180 ел.град, статор і ротор магнітосиметричні.

Визначення діагностичних параметрів. Як діагностичні параметри прийнято миттєві значення напруг $u(t)$ і струмів $i(t)$ АД.

Визначення первинних діагностичних ознак. Вимірюються кут зсуву φ в кожній фазі двигуна і частота мережі f .

Діюче значення напруги і струму кожної фази

$$U_j = \sqrt{\frac{1}{T} \int_0^T u_j^2(t) dt}, \quad I_j = \sqrt{\frac{1}{T} \int_0^T i_j^2(t) dt}, \quad j \in \Omega_1,$$

де $\Omega_1 = \{A, B, C\}$.

Активна потужність у кожній фазі двигуна

$$P_j = \frac{1}{T} \int_0^T u_j(t) i_j(t) dt, \quad j \in \Omega_1.$$

Середні значення діючих напруг і струмів АД

$$U_\Phi = \frac{1}{3} \sum_{j \in \Omega_1} U_j; \quad I = \frac{1}{3} \sum_{j \in \Omega_1} I_j, \quad j \in \Omega_1; \quad U = \frac{1}{3} \sum_{i \in \Omega_2} U_i, \quad i \in \Omega_2,$$

де $\Omega_2 = \{AB, BC, CA\}$.

Коефіцієнт завантаження за струмом двигуна $k_{3I} = I/I_H$.

Визначення показників якості електричної енергії (ПЯЕ). Алгоритми вимірювань ПЯЕ встановлено ГОСТ 13109—97. Вхідна напруга представляється за допомогою перетворення Фур'є у вигляді спектру гармонік, кратних основній частоті

$$U_{(n)i} = \sqrt{\left(\frac{2}{T} \int_0^T u(t) \sin(n\omega t) dt\right)^2 + \left(\frac{2}{T} \int_0^T u(t) \cos(n\omega t) dt\right)^2}; \quad U_{(0)i} = \int_0^T u(t) dt.$$

За виділеною напругою основної частоти методом симетричних складових розраховуються напруги прямої та зворотної і нульової послідовностей

$$\underline{U}_2 = \frac{U_A + U_B e^{-j120^\circ} + U_C e^{j120^\circ}}{3}; \quad 3\underline{U}_0 = \underline{U}_A + \underline{U}_B + \underline{U}_C.$$

Усталене відхилення напруги та коефіцієнти несиметрії напруг розраховуються за напругою основної частоти прямої послідовності, також визначаються коефіцієнти несинусоїдальності напруги та відхилення частоти.

Визначення параметрів процесу енергоспоживання. У випадку роботи двигуна в усталеному режимі зі сталим навантаженням, або таким, що змінюється повільно, середнє значення коефіцієнта потужності $\cos\varphi = \frac{1}{3} \sum_{j \in \Omega_1} \cos\varphi_j = \frac{P}{S}$, $j \in \Omega_1$.

Якщо АД має циклічний ГЕН з різними навантаженнями, то двигун, як споживач реактивної енергії, характеризується цикловим коефіцієнтом потужності, який визначається відношенням використаної активної енергії за цикл до повної енергії у відповідності з формулою

$$\cos\varphi = \frac{\sum_{i=1}^n P_i t_i}{\sum_{i=1}^n S_i t_i}$$

Потужності, що споживаються двигуном:

повні

$$S = \sum_{j \in \Omega_1} S_j = 3U_{\Phi} I = \sqrt{3}UI; S_j = U_{\Phi j} I_j, j \in \Omega_1;$$

активні

$$P_1 = \sum_{j \in \Omega_1} P_j = 3U_{\Phi} I \cos\varphi = \sqrt{3}UI \cos\varphi; P_j = U_{\Phi j} I_j \cos\varphi_j = S_j \cos\varphi_j, j \in \Omega_1;$$

реактивні

$$Q = \sum_{j \in \Omega_1} Q_j = 3U_{\Phi} I \sin\varphi = \sqrt{3}UI \sin\varphi; Q_j = U_{\Phi j} I_j \sin\varphi_j = S_j \sin\varphi_j, j \in \Omega_1.$$

Потужності спотворення, обумовлені гармоніками струму, що не збігаються за частотою з напругою мережі $T = \sqrt{S^2 - P_1^2 - Q^2}$; $T_j = \sqrt{S_j^2 - P_j^2 - Q_j^2}$, $j \in \Omega_1$.

Енергія, що споживається з мережі за час циклу виробничого механізму, $W_1 = \int_0^{T_u} P_1(t) dt$.

Моделі діагностування параметрів процесу енергоспоживання та потужності спотворення в середовищі MATLAB Simulink наведено на рис. 1 і рис. 2 відповідно.

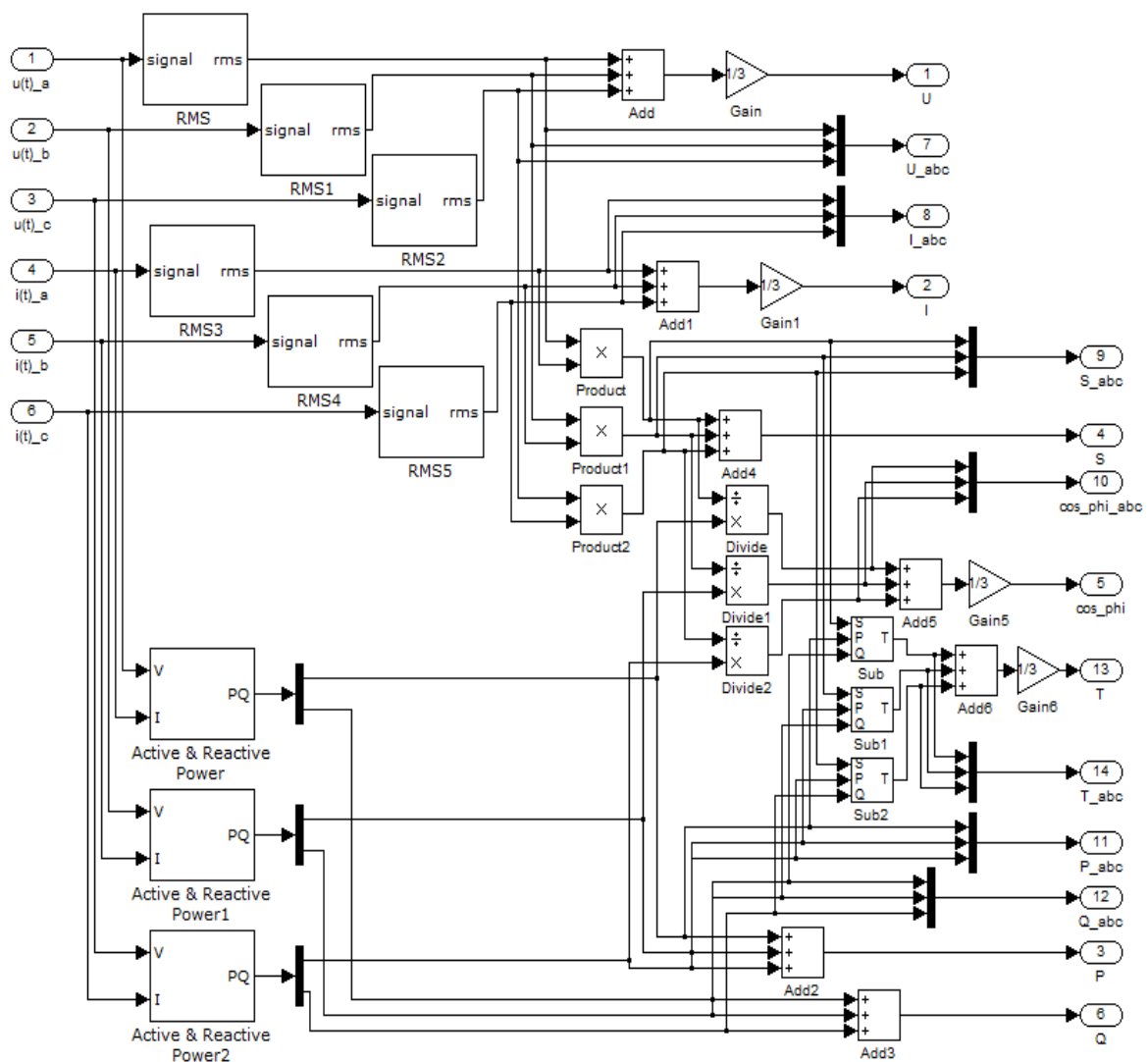


Рис. 1 Модель діагностування параметрів процесу енергоспоживання АД

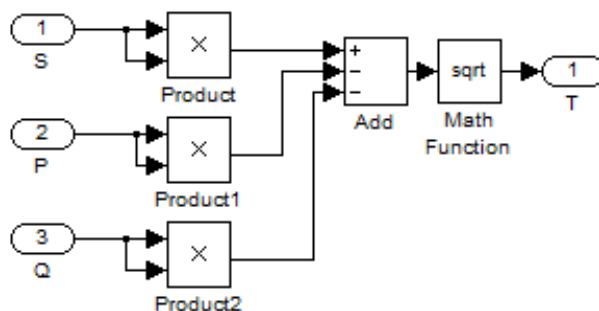


Рис. 2 Модель діагностування потужності спотворення АД

З використаннями розробленої моделі діагностування в середовищі MATLAB побудовано характеристики АД серії 5А типу 6А315LA4 (рис. 3). Номінальні дані двигуна [5]: $P_H = 160$ кВт, $n_H = 1485$ об/хв, $U_H = 380$ В, $I_H = 272$ А, $\eta_H = 95,3\%$, $\cos\phi_H = 0,89$. У процесі комп'ютерного моделювання значення напруг та струмів формувалися як реальні сигнали від задавального пристрою.

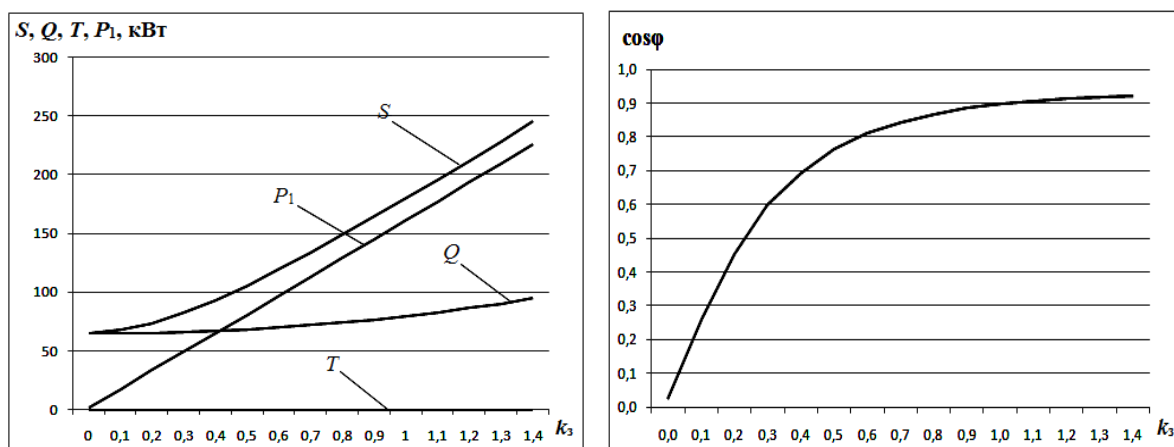


Рис. 3 Залежності параметрів процесу енергоспоживання АД ($P_1, Q, T, S, \cos\phi$) від коефіцієнту завантаження

Величина коефіцієнту завантаження варіювалась у бік збільшення (рис. 3). Характерним є пропорційне зростання активної і повної потужності за незначного збільшення реактивної. В діапазоні $K_3 > 1$ значення коефіцієнта потужності зростає в незначній мірі. За низьких значень коефіцієнта завантаження $\cos\phi$ зменшується на 20-30%.

ГОСТ 13109-97 встановлює на затискачах електропривода нормально і гранично припустимі установлені відхилення напруги $\delta U_v = \pm 5\%$ і $\pm 10\%$ номінальної напруги мережі. Як видно з графіків рис. 4, у випадку зниження напруги на двигуні відносно номінальної реактивна потужність зменшується (на 10% при зниженні напруги на 10%).

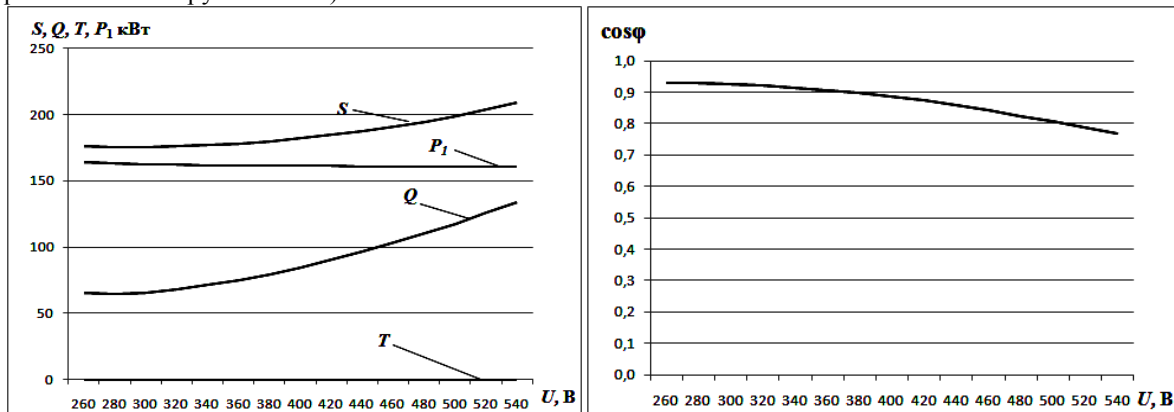


Рис. 4 Залежності параметрів АД ($P_1, Q, T, S, \cos\phi$) від відхилення напруги від номінальної для номінального навантаження

Підвищення напруги на двигуні призводить до збільшення споживаної ним реактивної потужності й зниження коефіцієнта потужності (на 3% при збільшенні напруги на 10%), що негативно впливає на енергетичну ефективність. У середньому на кожен процент підвищення напруги споживана реактивна потужність зростає на 1,5% і більше за рахунок збільшення струму намагнічування.

Відповідно до ГОСТ 13109-97 нормально і гранично припустимі відхилення частоти Δf складають $\pm 0,2$ і $\pm 0,4$ Гц. Причиною відхилення частоти може бути зміна балансу активної потужності. З графіків рис. 5 видно, що при зниженні частоти на двигуні відносно номінальної на 5% для номінальних напруги і навантаження зростає споживана ним реактивна потужність на 2,4%, і відповідно знижується коефіцієнт потужності. Зростання частоти на 4% збільшує коефіцієнт потужності на 1,3%.

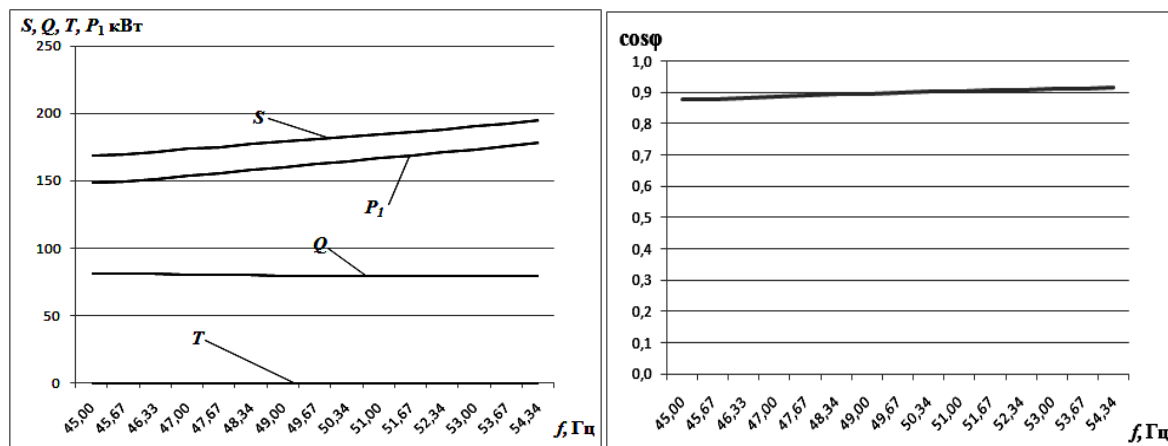


Рис. 5 Залежності параметрів АД ($P_1, Q, T, S, \cos\phi$) від відхилення частоти мережі від номінальної для номінальних значень завантаження і напруги

Відповідно до ГОСТ 13109-97 нормально і гранично допустимі значення коефіцієнту спотворення синусоїдальності кривої напруги K_U для мережі 0,38 кВ становлять 8% і 12%.

Як видно з графіків рис. 6, зі збільшенням коефіцієнту спотворення синусоїдальності кривої напруги K_U зростає повна потужність за рахунок появи потужності спотворення, та зменшується коефіцієнт потужності. У випадку $K_U = 7\%$ потужність спотворення дорівнює 25,7кВт, тобто 16% від активної, а коефіцієнт потужності знижується більше ніж на 8%. Якщо амплітуди 5-ї і 7-ї гармонік напруги становлять відповідно 20 і 15% амплітуди 1-ї гармоніки, коефіцієнт потужності двигуна зменшується на 2,6%.

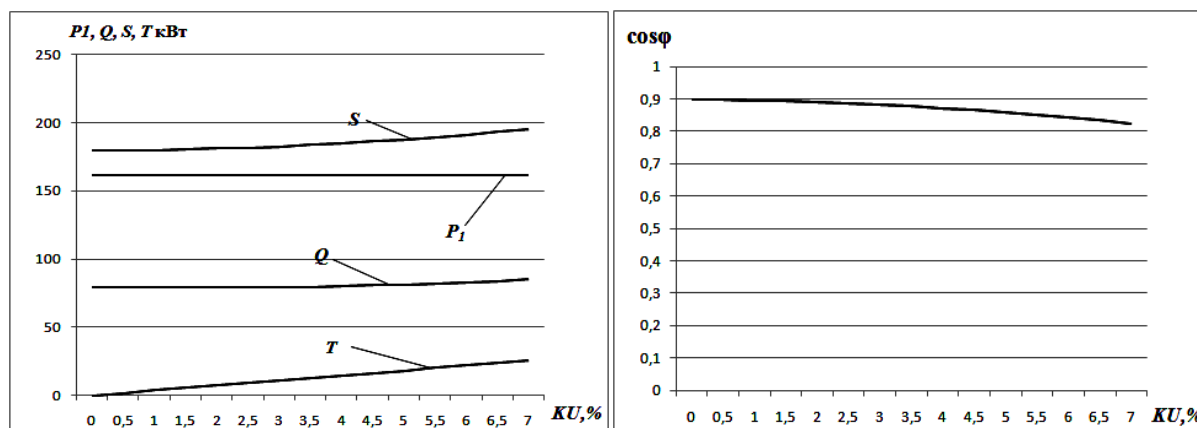
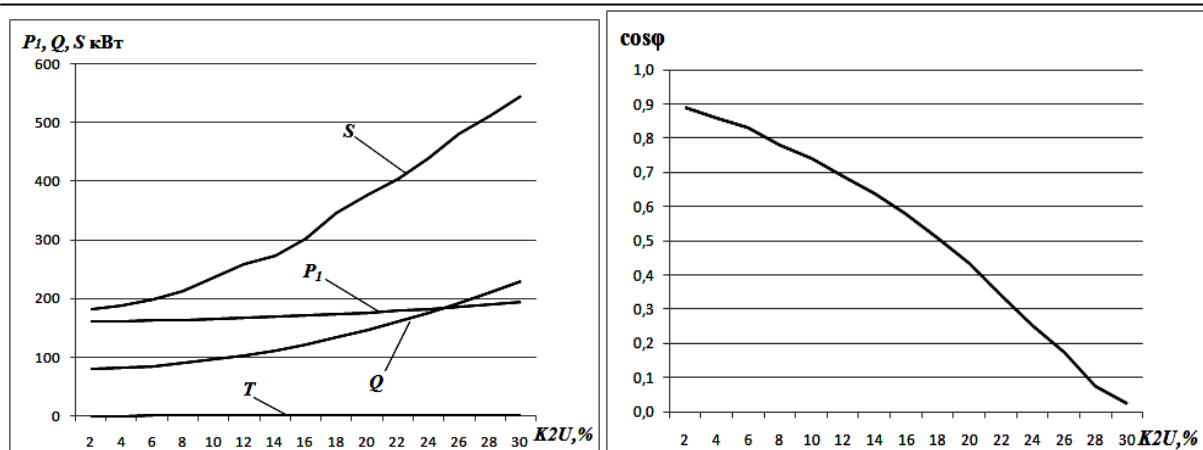


Рис. 6 Залежності параметрів АД ($P_1, Q, T, S, \cos\phi$) від несинусоїдальності напруги

Нормально і гранично припустимі значення коефіцієнтів несиметрії напруги зворотної K_{2U} і нульової K_{0U} послідовностей становлять 2% і 4% відповідно ГОСТ 13109-97. З графіків рис. 7 видно, що збільшення коефіцієнту несиметрії напруги зворотної послідовності K_{2U} призводить до збільшення споживання активної і реактивної потужності та зниження коефіцієнту потужності.

Рис. 7 Залежності параметрів АД (P_1 , Q , T , S , $\cos\varphi$) від несиметрії напруги

Висновки

1. Розроблено математичну модель діагностування параметрів процесу енергоспоживання АЕП, яка за результатами вимірювань експлуатаційних параметрів (струмів і напруг) дозволяє визначити в реальному часі його технічний і енергетичний стан. Модель ураховує якість напруги живлення (відхилення, несиметрію та несинусоїдальність напруги, відхилення частоти), величину і характер навантаження.

2. Аналітична перевірка та результати моделювання на ЕОМ у середовищі MATLAB залежностей коефіцієнта потужності і робочих параметрів АД промислової серії 5А показали достатньо високу відповідність результатів розрахунків експериментальним даним виробника. Найбільша відносна похибка визначення коефіцієнта потужності залежно від завантаження становить 4% для еталонної моделі і 6% для діагностичної, що цілком достатньо для інженерної практики.

3. Проведені дослідження впливу зниження якості напруги живлення та величини навантаження на енергетичні характеристики АД нової промислової серії 5А та їх аналіз доводять правомірність і адекватність розробленої моделі. Відповідно до отриманих результатів розрахунків та графіків діагностування параметрів процесу енергоспоживання АЕП модель дозволяє виконувати великі обсяги досліджень для розв'язування практичних задач розрахунку енергетичних характеристик з метою підвищення його енергоефективності.

Список літератури

1. Закладний О.О. Функціональне діагностування енергоефективності електромеханічних систем: Монографія / О.О. Закладний. – К.: Видавництво «Лібра», 2013. – 195 с.
2. Закладний О.М. Засоби функціонального діагностування енергоефективності електромеханічних систем / О.М. Закладний, О.О. Закладний, В.М. Чермалих // Науково-технічна конференція «Проблеми автоматизованого електропривода. Теорія й практика». Електромеханічні і енергозберігаючі системи. Тематичний випуск науково-виробничого журналу – Кременчук: КрНУ, 2012 – Вип. 3/2012 (19) – 628-631 с.
3. Хорольский В.Я. Эксплуатация электрооборудования сельскохозяйственных предприятий / В.Я. Хорольский. – Ставрополь, 1996. - 320с.
4. Закладний О.О. Методика функціонального діагностування енергоефективності асинхронного електропривода / О.О. Закладний // Енергетика: економіка, технології, екологія. 2013. №1. С. 79-84.
5. Технический каталог. Асинхронные электродвигатели. - М.: РУСЭЛПРОМ, 2008. – 116 с.

O. Zakladnyi

National Technical University of Ukraine «Kyiv Polytechnic Institute»

MODEL OF DIAGNOSING PARAMETERS OF ENERGY INDUCTION MOTOR DRIVES

In this article described the model of diagnostics parameters asynchronous electric drive power consumption process, as well as the results of studies of the effect size of the load and reduce the quality of the supply voltage on the energy characteristics of a new industrial induction motors 5A series.

Key words: energy consumption, energy efficiency, the asynchronous motor, diagnostics, power factor.

1. Zakladnyi O.O. Functional diagnostics efficiency electromechanical systems Monograph / O.O. Zakladnyy. – K.: Vydavnytstvo «Libra», 2013. – 195 p.
2. Zakladnyi O.M. Means of diagnosing functional efficiency of electromechanical systems / O.M. Zakladnyi, O.O. Zakladnyi, V.M. Chermalykh // Scientific and Technical Conference "Problems of automated electric. Theory and Practice" Electromechanical and saving system. Thematic issue of the journal of scientific and industrial – Kremenchuk: KrNU, 2012 – Вып. 3/2012 (19) – 628-631 p.
3. Khorol'skyy V.Ya. Operation of electrical selskohozyaystvennykh of enterprises / V.Ya. Khorol'skyy. – Stavropol', 1996. – 320p.
4. Zakladnyi O.O. Methods of functional diagnostics asynchronous electric energy / O.O. Zakladnyi // Enerhetyka: ekonomika, tekhnolohiyi, ekolohiya. 2013. #1. P. 79-84.
5. Technical catalog. asynchronous motors. - M.: RUSELPROM, 2008. – 116 p.

УДК 621.311.001.57(063)

О.А. Закладной, канд. техн. наук

**Национальный технический университет Украины «Киевский политехнический институт»
МОДЕЛЬ ДИАГНОСТИРОВАНИЯ ПАРАМЕТРОВ ПРОЦЕССА ЭНЕРГОПОТРЕБЛЕНИЯ
АСИНХРОННОГО ЭЛЕКТРОПРИВОДА**

В статье приведена модель диагностирования параметров процесса энергопотребления асинхронного электропривода, а также результаты исследования влияния величины механической нагрузки и снижения качества напряжения питания на энергетические характеристики асинхронных двигателей новой промышленной серии 5А.

Ключевые слова: энергопотребление, энергоэффективность, асинхронный двигатель, диагностирование, коэффициент мощности.

Надійшла 21.12.2013

Received 21.12.2013