

7 Праховник А. Распределенная генерация: состояние и перспективы [Текст] / А. Праховник, В. Попов, В. Ткаченко, F. Farret, A. Abaide, A. Saldanha, E. Freitas // Новини енергетики / Научно-технический информационно-аналитический журнал. – К., 2003. – № 3-4. – С. 54 – 58. – Библиогр.: с. 28.

8 Popov V.A. Multicriterial analysis for optimal location of distributed energy sources, considering power system / V.A. Popov, L.N. Canha, F.A. Farret, D.P Bernardon, A.L. Konig, L. Comassetto // Proceedings of the IX Symposium of Specialists in Electrical Operational and Expansion Planning. – Rio de Janeiro, Brazil, 2003. – PP. 243 – 249.

9 Попов В.А. К вопросу рациональной интеграции источников распределенной генерации [Текст] / В.А. Попов, Е.С. Ярмолук, В.В. Ткаченко, С. Банузаде Сахрагард // Праці Інституту електродинаміки Національної академії наук України / Збірник наукових праць. – К.: Інститут електродинаміки НАН України, 2011. – Спеціальний випуск. Ч.1 – С. 111 – 121. – Библиогр.: с. 121. – 300 экз. – ISSN 1727-9895.

УДК 621.311.001.57(063)

О.М. ЗАКЛАДНИЙ, О.О. ЗАКЛАДНИЙ, Т. Ю. ОБОРОНОВ

## МЕТОДИКА РОЗРАХУНКІВ РОБОЧИХ ПАРАМЕТРІВ СИНХРОННОГО ДВИГУНА ЗА ПАСПОРТНИМИ ДАНИМИ

О.М. ЗАКЛАДНИЙ, О.О. ЗАКЛАДНИЙ, Т. Ю. ОБОРОНОВ

## МЕТОДИКА РАСЧЕТОВ РАБОЧИХ ПАРАМЕТРОВ СИНХРОННОГО ДВИГАТЕЛЯ ПО ПАСПОРТНЫМ ДАННЫМ

A. ZAKLADNYI, O. ZAKLADNYI, T. OBORONOV

## METHODS OF CALCULATING OPERATING PARAMETERS SYNCHRONOUS ELECTRIC DRIVE BY PASSPORT DATA

**Анотація.** У статті наведено алгоритм, методику і модель розрахунків статичних характеристик та енергетичних параметрів енергоспоживання й енерговикористання синхронного електродвигуна.

**Ключові слова:** синхронний двигун, діагностування, потужність, втрати, коефіцієнт корисної дії, коефіцієнт потужності.

**Аннотация.** В статье приведены алгоритм, методика и модель расчётов статических характеристик и энергетических параметров энергопотребления и энергоиспользования синхронного электродвигателя.

**Ключевые слова:** синхронный двигатель, диагностирование, мощность, потери, коэффициент полезного действия, коэффициент мощности.

**Annotation.** The article presents the algorithm, method and model for the calculation of static characteristics, energy consumption and energy use parameters for synchronous electric drive.

**Key words:** induction motor, diagnostics, power, losses, efficiency, power factor.

**Вступ.** Обстеження ряду промислових підприємств показали, що синхронні двигуни (СД) на цих підприємствах недовантажені. Двигуни, які працюють із навантаженням меншим 50% номінального, використовуються неефективно й мають низькі енергетичні показники. Для визначення впливу різноманітних факторів на ефективність процесу перетворення енергії СД проводяться вимірювання діагностичних параметрів (фазних струмів, напруг) з подальшою їх оцінкою. В системі функціонального діагностування вихідні дані діагностичної моделі порівнюються з даними моделі еталонів, від якої залежить оцінка вірогідності отриманих результатів і висновків.

Для розрахунків робочих параметрів СД пропонується методика, яка може бути застосована в системах функціонального діагностування для визначення технічного й енергетичного стану електропривода.

**Аналіз попередніх досліджень.** Побудова методик для розрахунків робочих параметрів СД заснована на використанні паспортних даних та схем заміщення електродвигунів [1,2,3]. Результати виконаних досліджень не ставили за мету визначення загальних закономірностей зміни характеру робочих параметрів СД промислових серій від потужності та частоти обертання. Також не розглядалися питання зміни параметрів процесу перетворення енергії СД в залежності від завантаження.

**Метою роботи** є розробка алгоритму, методики і програми розрахунків статичних характеристик та параметрів енергоспоживання й енерговикористання СД за паспортними даними, а також встановлення характеру залежностей цих параметрів від номінальної потужності та завантаження для двигунів нової промислової серії СД2.

**Матеріали і результати досліджень.** Визначимо параметри СД і втрати потужності в них за паспортними даними. Припущення: двигун живиться номінальною напругою стандартної частоти; електромагнітний момент двигуна приймається таким, що дорівнює моменту на валу; не враховуються механічні втрати у двигуні, які, за необхідності, можуть бути віднесені до його навантаження.

У каталогах на СД наводяться такі паспортні дані [4,5]:  $P_H$  — номінальна потужність на валу;  $n_H$  — номінальна частота обертання ротора;  $U_H$  — номінальна напруга;  $I_H$  — номінальний струм;  $f_H$  — номінальна частота мережі;  $\eta_H$  — номінальний ККД;  $\cos\phi_H$  — номінальний коефіцієнт потужності;  $J_{ДВ}$  — момент інерції двигуна або маховий момент;  $\lambda = M_{\max}/M_H$  — перевантажувальна здатність;  $\lambda_M = M_{\Pi}/M_H$  — кратність пускового моменту;  $\lambda_k = I_k/I_H$  — кратність струму короткого замикання;  $U_f$  - напруга збудження;  $I_f$  - струм збудження; клас ізоляції (A, B, F, H); ступінь захисту (IP54, IP55); кліматичне виконання (УЗ, Т2). Деякі виробники наводять також типові характеристики  $\cos\phi(P)$  і  $\eta(P)$  [4].

Для аналізування процесів у СД зазвичай використовують схеми заміщення, побудовані для однієї фази [1,2,6].

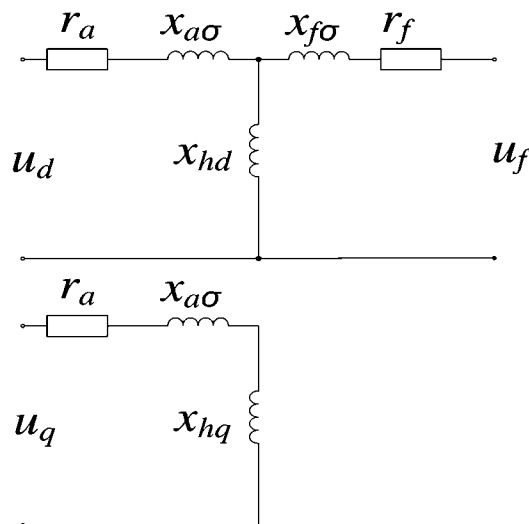


Рис. 1. Схема заміщення СД

Математичну модель СД представимо схемою заміщення в осях  $d$  і  $q$  (рис. 1). У схемі:  $x_{\alpha\sigma}$  - індуктивний опір розсіювання обмотки статора;  $x_{f\sigma}$  - індуктивний опір розсіювання обмотки збудження;  $x_{hd}$  - індуктивний опір реакції якоря по поздовжній осі  $d$ ;  $x_{hq}$  - індуктивний опір реакції якоря по поперечній осі  $q$ .

Алгоритм розрахунку параметрів СД наведено на рис. 2.

Методика розрахунку параметрів СД полягає в наступному.

*Введення паспортних даних:*

$$P_H, n_H, U_H, I_H, \cos\phi_H, \eta_H, \lambda, f_H, J_{ДВ}, \lambda_M, \lambda_k, U_f, I_f.$$

*Визначення параметрів схеми заміщення*

$$\begin{aligned} x_d &= x_{\alpha\sigma} + x_{hd}; \quad x_q = x_{\alpha\sigma} + x_{hq}; \\ x_{ad} &= x_{hd} = \frac{E_{ad}}{-jI_H}; \\ x_f &= x_{f\sigma} + x_{hd}; \end{aligned}$$

$$x_{aq} = x_{hq} = \frac{E_{aq}}{-jI_n};$$

$$I_d = I \sin\psi; \quad I_q = I \cos\psi,$$

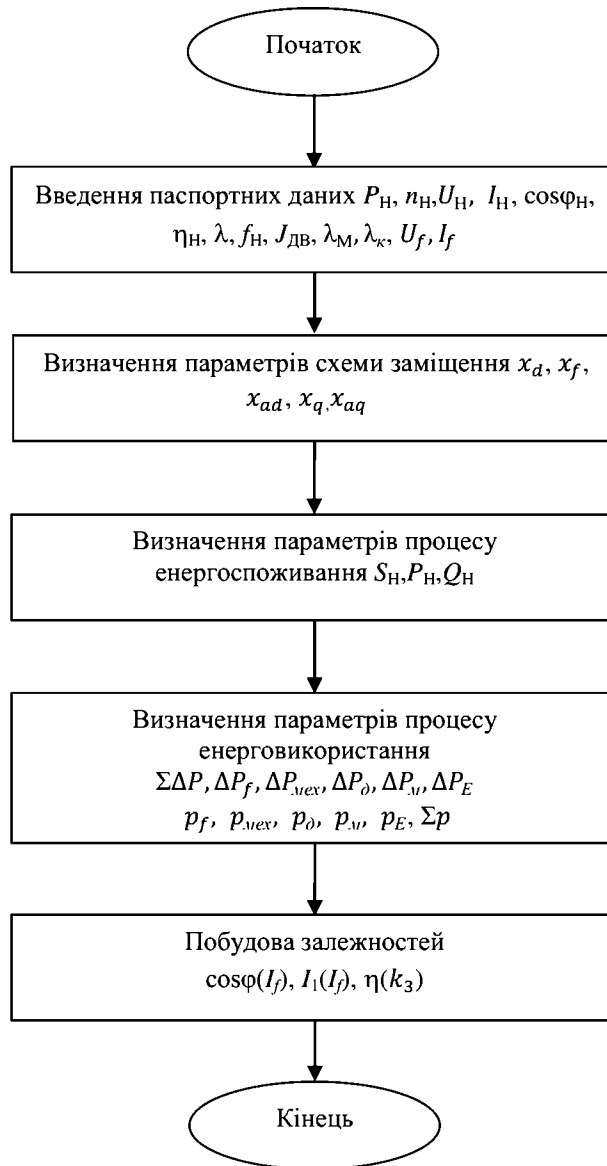


Рис 2. Алгоритм розрахунку параметрів СД

*Визначення параметрів процесу енергоспоживання*

Повна потужність

$$S = 3U_n I_n .$$

Споживана електрична потужність у номінальному режимі

$$P_1 = 3U_n I_n \cos \varphi .$$

Реактивна потужність

$$Q_1 = \sqrt{S^2 - P_1^2} .$$

Коефіцієнт потужності

$$\cos \varphi = \frac{P}{S} .$$

Визначення параметрів процесу енерговикористання

Втрати потужності на збудження

$$\Delta P_f = \frac{r_f I_f^2}{\eta_f} = \frac{U_f I_f}{\eta_f}$$

де  $r_f I_f^2$  - електрична потужність збудження генератора;  $I_f$  - струм збудження;  $U_f$  - напруга збудження;  $r_f$  - опір обмотки збудження;  $\eta_f$  - ККД збуджувача [7].

Механічні втрати потужності  $\Delta P_{мех}$  складаються з втрат на вентиляцію машини і на тертя в підшипниках, щітках і контактних кільцях. Механічні втрати в загальному вигляді залежать від частоти обертання ротора

$$\Delta P_{мех} = C_1 n^\alpha ,$$

де  $\alpha=2-3$  - постійний коефіцієнт, що визначається схемою вентиляції машини та іншими факторами;  $C_1$  - постійний коефіцієнт.

У більшості СД додаткові втрати невеликі ( $\Delta P_\delta \leq 0,005 P_{1н}$ ) і в розрахунках ККД часто приймають  $\Delta P_\delta=0$ .

Магнітні втрати потужності  $\Delta P_m$ , що складаються з втрат на гістерезис (перемагнічування)  $\Delta P_2$  і на вихрові струми  $\Delta P_6$

$$\Delta P_m = \Delta P_6 + \Delta P_2 = C_2 f_1^{1,5} ,$$

де  $C_2$  - постійний коефіцієнт.

Електричні втрати потужності в обмотці якоря

$$\Delta P_E = m r I^2 ,$$

де  $m$  - число фаз якоря;  $r$  - активний опір фази обмотки якоря;  $I$  - фазний струм якоря.

Повні або сумарні втрати потужності в машині

$$\Sigma \Delta P = \Delta P_f + \Delta P_{мех} + \Delta P_\delta + \Delta P_m + \Delta P_E .$$

Залежність ККД, потужності та втрат СД від завантаження (рис. 3)

$$\eta = 1 - \frac{\Delta P_{xx} + k_2^2 \Delta P_{кн}}{k_2 S_n \cos \varphi + \Delta P_{xx} + k_2^2 \Delta P_{кн}} .$$

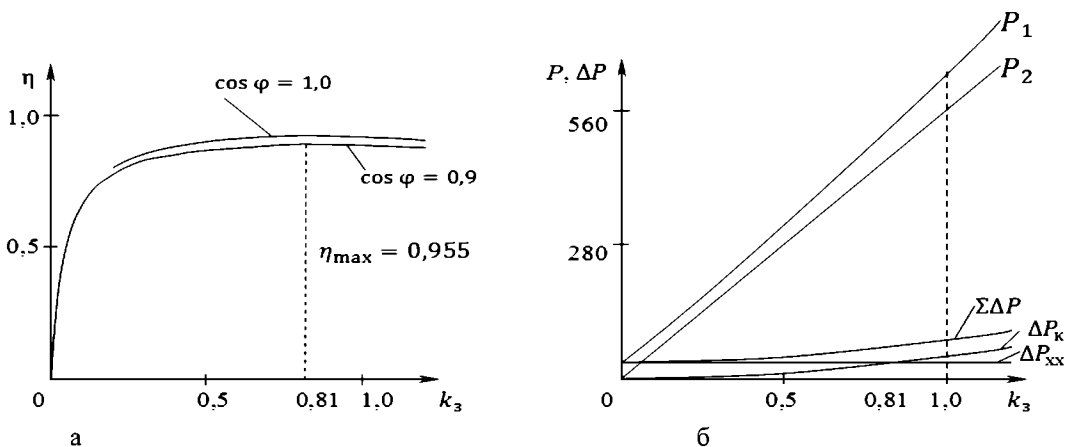


Рис. 3. Залежність ККД (а), потужності та втрат (б) СД від завантаження за умови  $\cos \varphi = \text{const}$

Подальше збільшення завантаження двигуна ( $k_3 > k_{3max}$ ) зменшує ККД машини через більш швидке зростання змінних втрат пропорційних квадрату завантаження  $\Delta P_k \equiv k_3^2$  в порівнянні зі збільшенням корисної потужності пропорційно першому ступеню завантаження  $P_2 \equiv k_3$ .

При зміні навантаження в межах  $k_3 = 0,25-1,0$  ККД залишається високим, відрізняючись від максимального не більше ніж на 0,01-0,05, тобто машина працює з досить високими енергетичними показниками.

Блок-схему моделі формування еталонів СД (СД2-85/45-604: потужність 560 кВт; номінальна частота обертання 1000 об/хв; струм статора 63 А;  $\cos\phi$  0,9; ККД 95,2%;  $M_{max}/M_{nom}$  1.75;  $M_s/M_{nom}$  1.0;  $I_k/I_{nom}$  6.2; напруга збудження 36 В; струм збудження 164 А; маховий момент ротора  $178\text{кгм}^2$ ) наведено на рис. 4. Модель формування еталонів у середовищі MATLAB Simulink реалізовано у вигляді схеми, на вході якої подаються сигнали - паспортні дані:  $P_H, n_H, U_H, I_H, \cos\phi_H, \eta_H, \lambda, f_H, J_{дв}, \lambda_M, \lambda_K, U_f, I_f$ . Для виконання обчислень використовуються блоки бібліотеки Simulink/MathOperations, Simulink/Sources, Simulink/User-Defined Functions.

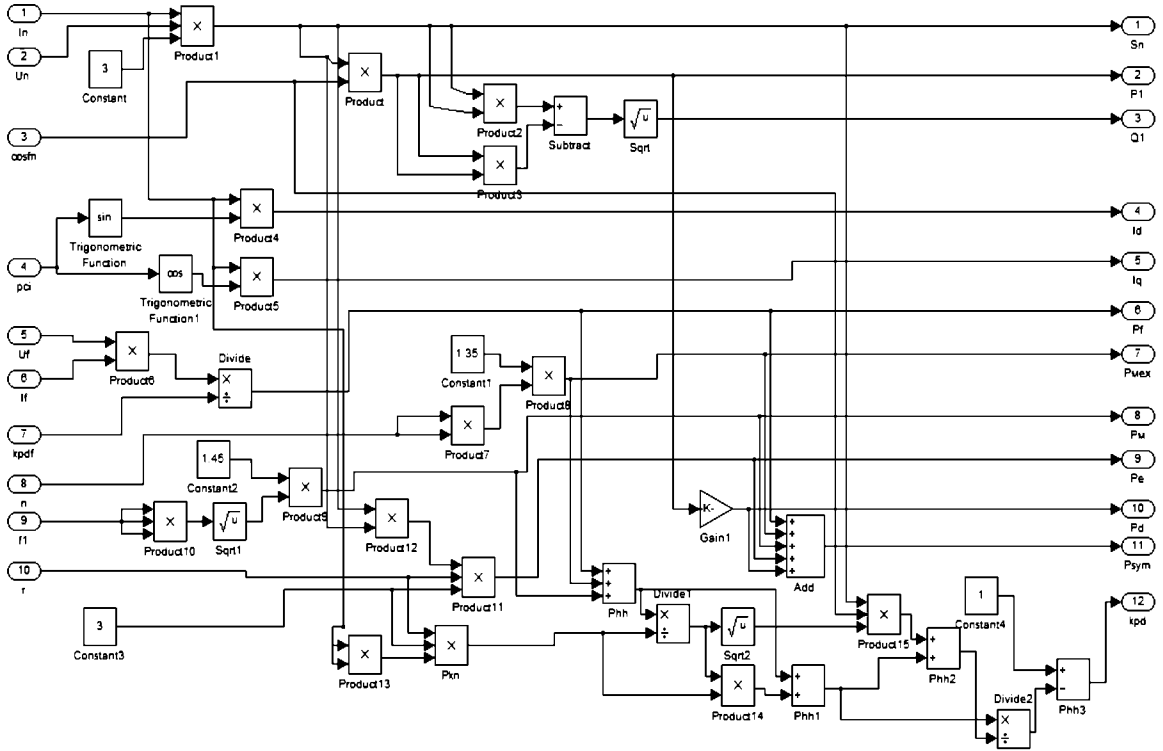


Рис. 4. Математична модель формування еталонів СД в середовищі matlab

За допомогою ЕОМ, використовуючи запропоновану методику, побудуємо в середовищі MATLAB робочі характеристики СД промислової серії СД2 у залежності від номінальної потужності та коефіцієнта завантаження за потужністю (рис. 5).

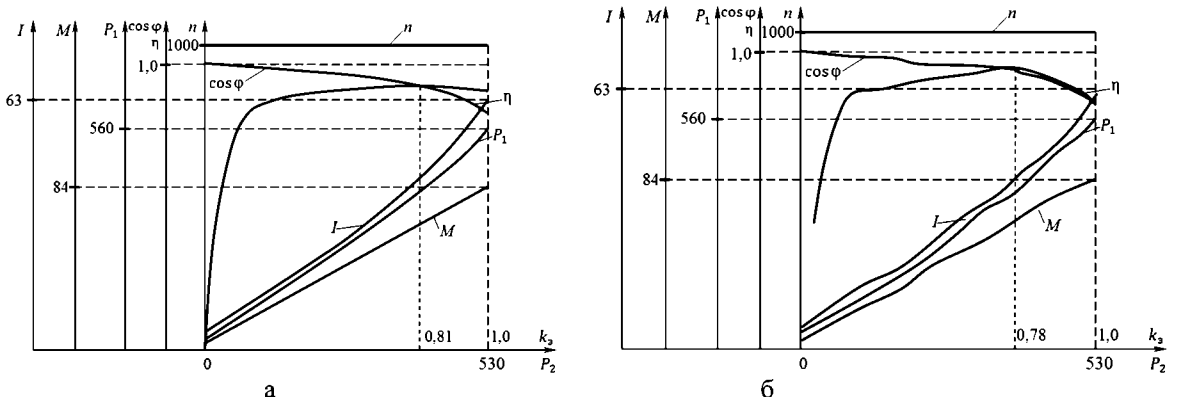


Рис. 5. Робочі характеристики: (а) - СД за паспортними даними; (б) - зняті експериментально

**Висновки.** Застосування запропонованої методики дозволяє визначити за паспортними даними СД параметри процесу енергоспоживання та енерговикористання для номінального режиму, робочі параметри і параметри схеми заміщення.

Результати моделювання на ЕОМ в середовищі MATLAB залежностей ККД і робочих параметрів СД промислової серії СД2 показали достатню високу схожимість результатів розрахунків і експериментальних даних, які надають виробники.

### Література

1. Ильинский Н.Ф., Москаленко В.В. Электропривод: энерго – и ресурсосбережение: учеб. пособие для студ. высш. учеб. заведений. – М.: Издательский центр «Академия», 2008.- 208 с.
2. Закладний О.О., Закладний О.М. Програмне забезпечення функціонального діагностування енергоефективності електромеханічних систем з асинхронними двигунами // Енергетика: економіка, технології, екологія. 2011. №2. С. 102-108.
3. Закладний О.М., Праховник А.В., Соловей О.І. Энергозбереження засобами промислового електропривода: навч. посіб. - К.: “Кондор”, 2005. - 408с.
4. Праховник А.В., Закладний О.М., Закладний О.О. Діагностування енергоефективності електромеханічних систем як інструмент енергоменеджменту // ВІСНИК Національного технічного університету України «Київський політехнічний інститут». Серія «Гірництво»: Збірник наукових праць. – Київ: НТУУ «КПІ»: ЗАТ «Техновибух», 2011, - Вип. 21. С. 121-128.
5. Сыромятников И.А. Режимы работы асинхронных и синхронных двигателей / под ред. Л.Г. Мамиконянца. – 4-е изд., переработ. и доп. – М.: Энергоатомиздат, 1984. – 240 с.
6. Карташев И.И., Тульский В.Н., Шамонов Р.Г. и др. Управление качеством электроэнергии / под ред. Ю.В. Шарова. – М.: Изд. дом МЭИ, 2006. – 320 с.
7. Кибартас В.В., Кибартене Ю.В. Метод идентификации параметров обмоток синхронных электродвигателей различных конструктивных особенностей. Вестник Павлодарского университета, - Павлодар, учреждение «Павлодарский университет», 2004 г. № 1 с. 163-168.

УДК 621.314.222.600

М. А. ДЕНИСЕНКО, І. В. ПРИТИСКАЧ, О. П. АВРАМЕНКО

## ВИБІР ЕЛЕМЕНТІВ ЕЛЕКТРОПОСТАЧАЛЬНИХ СИСТЕМ ЗА ЕКОНОМІЧНИМ КРИТЕРІЄМ

Н. А. ДЕНИСЕНКО, И. В. ПРИТИСКАЧ, О. П. АВРАМЕНКО

## ВЫБОР ЭЛЕМЕНТОВ СИСТЕМ ЭЛЕКТРОСНАБЖЕНИЯ ПО ЭКОНОМИЧЕСКИМ КРИТЕРИЯМ

M.A. DENYSENKO, I.V. PRYTYSKACH, O.P. AVRAMENKO

## SELECTION OF ELECTRIC SUPPLY SYSTEM ELEMENTS USING ECONOMIC CRITERIA

**Анотація:** Для техніко-економічного порівняння варіантів в електропостачальних системах найбільш застосовний економічний показник – дисконтовані витрати, а для вибору окремих елементів електропостачальних систем – питомі дисконтовані витрати. В статті наведена методика застосування стохастичної моделі вибору елементів електропостачальних систем за даним критерієм та оцінка її чутливості до зміни норми дисконту, тарифу на електроенергію та капітальних вкладень на прикладі вибору трансформаторів. Дана методика реалізована в програмі для ЕОМ, яка дозволяє отримати криві оптимальних за критерієм економічності параметрів розподілу електричних навантажень або зони економічних інтервалів цих параметрів.

**Ключові слова:** електропостачальна система, трансформатор, дисконтовані витрати, норма дисконту, стохастична модель вибору.