

## МАТЕМАТИЧНА МОДЕЛЬ ТА МЕТОД АВТОМАТИЗОВАНОГО РОЗТАШУВАННЯ ОПОР В СЕРЕДОВИЩІ САПР ПОВІТРЯНОЇ ЛІНІЇ ЕЛЕКТРОПЕРЕДАЧ

Т. Л. КАЦАДЗЕ, М. А. НАЗАРОВА

## МАТЕМАТИЧЕСКАЯ МОДЕЛЬ И МЕТОД АВТОМАТИЗИРОВАННОГО РАЗМЕЩЕНИЯ ОПОР В СРЕДЕ САПР ВОЗДУШНЫХ ЛИНИЙ ЭЛЕКТРОПЕРЕДАЧ

T. KATSADZE, M. NAZAROVA

## MATHEMATICAL MODEL AND METHOD OF AUTOMATIC PLACEMENT OF OVERHEAD TRANSMISSION POWER LINE TOWERS FOR CAD SYSTEM

**Анотація.** В статті представлено математичні моделі автоматизованого розташування опор вздовж траси повітряної лінії електропередач. Розглянуто метод визначення місця встановлення опори, який базується на ітераційній корекції координати місця встановлення опори на поздовжньому профілі траси. Запропонований метод реалізовано у вигляді програмного модуля у середовищі САПР повітряної лінії.

**Ключові слова:** повітряна лінія електропередач, система автоматизованого проектування повітряних ліній, поздовжній профіль, автоматизоване розташування опор

**Аннотация.** В статье представлены математические модели автоматизированной расстановки опор вдоль трассы воздушной линии электропередач. Рассмотрен метод определения места установки опоры, основанный на итерационной коррекции координаты места установки на продольном профиле трассы. Предложенный метод реализован в виде программного модуля в среде САПР воздушной линии.

**Ключевые слова:** воздушная линия электропередач, Система автоматизированного проектирования воздушных линий, продольный профиль, автоматизированное расположение опор

**Abstract.** The article presents the mathematical model of the automated supports placement along the highway overhead power line. It provides a method of determining the position of support, which based on the iterative coordinates correction of the installation on the longitudinal profile. The proposed method is implemented in a software module in the CAD environment overhead line.

**Keywords:** overhead transmission power line, Computer-aided design of overhead lines, longitudinal profile, automated location of towers

### Вступ

Сучасний стан електроенергетики України характеризується високим ступенем старіння силового обладнання електричних мереж. Так, за даними НЕК Укренерго, ступінь зношеності магістральних електричних мереж на сьогодні перевищує 40% [1]. Такий факт дозволяє спрогнозувати активізацію електромережевого будівництва, спрямованого на реконструкцію старих та спорудження нових електромережевих об'єктів, зокрема ліній електропередач.

За цих умов особливої актуальності набуває задача автоматизації процесів проектування електричних мереж із застосуванням сучасних систем автоматизованого проектування (САПР). Системи автоматизованого проектування – це сучасні засоби обчислювальної техніки, нові способи подання та обробки інформації, створення нових чисельних методів вирішення інженерних завдань та оптимізації. САПР надають можливості на основі новітніх досягнень фундаментальних наук відпрацьовувати і удосконалювати методологію проектування, стимулювати розвиток математичної теорії проектування складних систем і об'єктів. На даний час створені і застосовуються в основному засоби і методи, що забезпечують автоматизацію рутинних процедур і операцій, таких як підготовка текстової документації, перетворення технічних креслень, побудова графічних зображень тощо [2, 3].

В галузі проектування ліній електропередач у світовій практиці на сьогодні розроблено та активно експлуатується широкий спектр комп'ютеризованих систем автоматичного проектування, зокрема – САПР ЛЕП 2012, PLS-CADD, Energy CS Line, Model Studio CS ЛЕП, IndorCAD/Power, JOVE та інші [4–6]. Такі програмні продукти реалізують потужний обчислювальний апарат, який дозволяє суттєво спростити процес проектування конструктивного виконання повітряних ліній. Разом з тим, зазначені продукти більшою мірою орієнтовані на внутрішні ринки споживання (США, РФ) та потребують додаткової адаптації до кліматичних умов, технологічної та нормативної бази України. Це, очевидно, обмежує можливості застосування імпорتنих САПР повітряних ліній у проектних організаціях України.

На кафедрі електричних мереж і систем НТУУ «КПІ» проводяться інтенсивні розробки елементів навчально-дослідницької САПР повітряних ліній, орієнтованої на використання в умовах України [7]. Моделі та алгоритми, покладені в основу роботи розроблюваного програмного комплексу, повністю відповідають чинній нормативній базі, зокрема ДБН В.1.2-2:2006, та всім методичним рекомендаціям нової редакції ПУЕ [8, 9].

Структура розроблюваної САПР повітряної лінії побудована за модульним принципом таким чином, щоб дані одних модулів були досяжні для інших без додаткового введення вихідних даних. Тут створена організація спільної роботи програмних модулів з базами даних проводів та інших конструктивних елементів повітряних ліній та кліматичних умов в районі траси повітряної лінії.

Центральним у САПР повітряної лінії є розрахунковий модуль, орієнтований на моделювання кліматичних навантажень та впливів на конструктивні елементи лінії електропередач. Тут здійснюється розрахунок механічних навантажень на проводи і троси повітряної лінії, визначення вихідного кліматичного режиму, кліматичного режиму найбільшої стріли провисання проводу, а також систематичний розрахунок механічних напружень та стріл провисання проводів і тросів повітряної лінії в опорних кліматичних режимах.

Логіка роботи САПР повітряної лінії повністю відповідає звичній послідовності дій проектувальника. При цьому проектувальнику надається широкий доступ до різноманітних довідників і бібліотек нормативної та технічної документації, а сама САПР виконує рутинні обчислення, пов'язані з проектуванням повітряних ліній.

#### Постановка задачі

Однією з найважливіших задач в проектуванні повітряних ліній є розташування опор вздовж траси лінії. Така задача в традиційному проектуванні розв'язується графічним методом за допомогою розбивного шаблону [10]. Тут на поздовжній профіль траси накладають розбивний шаблон таким чином, щоб земляна крива перетнула профіль у точці встановлення попередньої опори, а габаритна крива торкнулася поздовжнього профілю, як показано на рис. 1. Тоді протилежна точка перетинання земляної кривої із профілем визначить місце встановлення наступної опори.

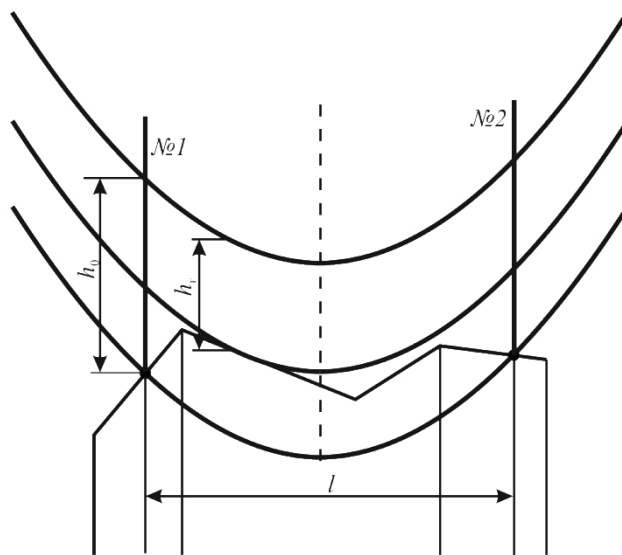


Рис. 1. Ілюстрація розташування опор за допомогою розбивного шаблону

Формально переміщення шаблону вздовж поздовжнього профілю можна представити зміною координат нижньої точки ланцюгової лінії кривої провисання проводу розбивного шаблону:

$$y - y_0 = \left( \cosh \left( \frac{\gamma(x - x_0)}{\sigma_0} \right) - 1 \right) \frac{\sigma_0}{\gamma},$$

де  $\sigma_0$  та  $\gamma$  – механічне напруження та питоме навантаження в проводі відповідно;  $x_0$  та  $y_0$  – координати нижньої точки ланцюгової лінії розбивного шаблону в системі, пов'язаній із поздовжнім профілем траси відповідно.

Аналітичний метод розв'язання поставленої задачі полягає у розв'язанні системи рівнянь вигляду

$$\begin{cases} y - y_0 = \left( \cosh \left( \frac{\gamma(x - x_0)}{\sigma_0} \right) - 1 \right) \frac{\sigma_0}{\gamma}; \\ y = k_i x + b_i, \end{cases} \quad (1)$$

де  $k_i$  та  $b_i$  – коефіцієнти сімейства частково-лінійних функцій поздовжнього профілю траси повітряної лінії.

Коефіцієнти  $x_0$  та  $y_0$  у рівняннях (1) слід визначати, виходячи з обмежень:

1) відомі координати місця встановлення попередньої опори, що формалізується рівнянням

$$y_1 - y_{30} = \left( \cosh \left( \frac{\gamma(x_1 - x_0)}{\sigma_0} \right) - 1 \right) \frac{\sigma_0}{\gamma}, \quad (2)$$

де  $x_1$  та  $y_1$  – координати місця встановлення попередньої опори на поздовжньому профілі траси відповідно;  $y_{30}$  – ордината нижньої точки земляної кривої розбивного шаблону;

2) габаритна крива торкається поздовжнього профілю

$$\sinh \left( \frac{\gamma(x - x_0)}{\sigma_0} \right) = k_i.$$

Складність використання аналітичного методу пов'язана з необхідністю врахування можливості дотику габаритної кривої точки зламу поздовжнього профілю, як показано на рис. 2.

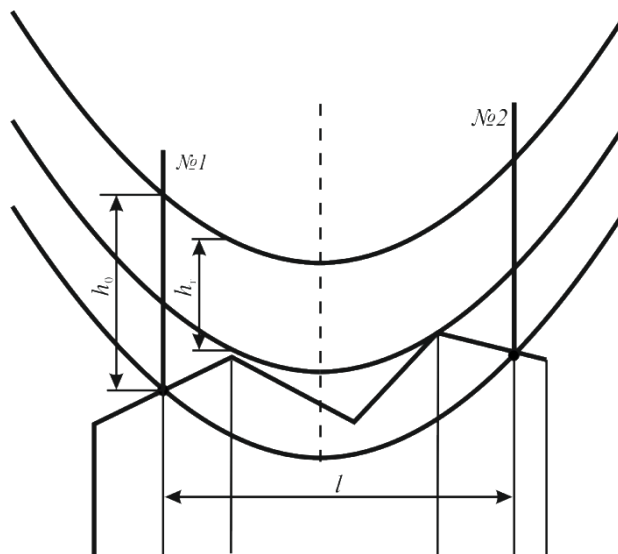


Рис. 2. Ілюстрація дотику габаритної кривої точки зламу поздовжнього профілю

### Основна ідея методу

Для реалізації автоматизованого розташування опор вздовж траси у складі САПР повітряної лінії авторами пропонується застосовувати модель прогнозу та корекції. Основна ідея такої моделі полягає у наступному.

На попередньому етапі визначають довільне розміщення розбивного шаблону, виходячи лише з обмеження щодо точки встановлення попередньої опори. Разом з тим не-виконання другого обмеження щодо торкання габаритної кривої поздовжнього профілю визначає певний «зазор» між положенням габаритної кривої та поздовжнім профілем траси. Величина такого зазору може бути додатною або від'ємною відповідно до того, знаходиться шаблон вище або нижче точки торкання поздовжнього профілю. Ця величина визначає необхідність переміщення розбивного шаблону вздовж земляної кривої з

фіксацією точки встановлення попередньої опори. Таку операцію можна розглядати як корекцію положення шаблону на прокольному профілі траси.

У деяких випадках розташування опор вздовж складно пересіченого профілю траси наведену операцію корекції слід повторити декілька разів.

#### Розробка математичних моделей методу

Запропонований авторами алгоритм автоматизованого розташування опор вздовж прокольного профілю траси повітряної лінії складається із послідовного виконання наступних процедур.

1. Визначають початкові значення координат нижньої точки земляної кривої розбивного шаблону із урахуванням обмеження (2).

2. Формують кусково-нелінійну різницеву функцію між габаритною кривою та кусково-лінійними функціями відрізків поздовжнього профілю

$$\Delta = \left( \cosh \left( \frac{\gamma(x-x_0)}{\sigma_0} \right) - 1 \right) \frac{\sigma_0}{\gamma} + y_0 - k_i x - b_i. \quad (3)$$

3. Визначають мінімум різницевої функції (3). Тут слід зважати на те, що різницєва функція є кусково-нелінійною та містить точки зламу. Це визначає необхідність розрахунку мінімумів різницевої функції на кожному окремому відрізку. Визначення координати точки з мінімальним значенням різницевої функції пропонується реалізовувати на підставі аналізу знаків похідної

$$\Delta' = \sinh \left( \frac{\gamma(x-x_0)}{\sigma_0} \right) - k_i. \quad (4)$$

Тут слід відокремити три можливі випадки співвідношення знаків похідної (4) на початку та наприкінці кожного відрізу:

1) похідна (4) на початку та наприкінці кожного відрізу має додатний знак

$$\Delta'(x^n), \Delta'(x^k) > 0,$$

де  $x^n, x^k$  – координати точок початку та кінця кожного відрізу.

Це означає, що мінімум різницевої функції знаходиться на початку відрізу

$$x_{\min} = x^n;$$

2) похідна (4) на початку та наприкінці кожного відрізу має від'ємний знак

$$\Delta'(x^n), \Delta'(x^k) < 0,$$

що означає, що мінімум різницевої функції знаходиться наприкінці відрізу

$$x_{\min} = x^k;$$

3) похідна (4) на початку та наприкінці кожного відрізу змінює знак з від'ємного на додатний

$$\Delta'(x^n) < 0; \quad \Delta'(x^k) > 0,$$

що означає, що мінімум різницевої функції знаходиться всередині відрізу. Тут координату мінімуму різницевої функції визначають за виразом

$$x_{\min} = \frac{\sigma_0}{\gamma} \operatorname{arcsinh}(k_i) + x_0.$$

Зазначимо, що випадок, коли похідна (4) змінює знак з додатного на від'ємний, розглядають як такий, що немає фізичного сенсу в процесі розташування опор.

«Зазор» між габаритною кривою та поздовжнім профілем визначають за виразом

$$\Delta_{\min} = \left( \cosh \left( \frac{\gamma(x_{\min} - x_0)}{\sigma_0} \right) - 1 \right) \frac{\sigma_0}{\gamma} + y_0 - k_i x_{\min} - b_i.$$

4. Якщо мінімальне значення різницевої функції знаходиться близько нуля

$$|\Delta_{\min}| \leq \varepsilon,$$

де  $\varepsilon$  визначає інженерну точність розрахунків, то управління передають процедурі 6 алгоритму. В іншому випадку виконують процедуру 5.

5. З рівняння ланцюгової лінії реалізують корекцію положення розбивного шаблону в системі координат, пов'язаній із поздовжнім профілем траси:

$$y_{30}^{(n)} = y_{30}^{(n-1)} - \Delta_{\min};$$

$$x_0^{(n)} = x_1 - \frac{\sigma_0}{\gamma} \operatorname{arccosh} \left( \frac{\gamma}{\sigma_0} (y_1 - y_{30}^{(n)}) + 1 \right),$$

де  $n$  – індекс ітерації корекції положення розбивного шаблону.

Далі управління передають процедурі 2 алгоритму для виконання наступної ітерації корекції.

6. Визначають координату точки перетину земляної кривої з кусково-лінійною функцією поздовжнього профілю. Тут для розв'язання системи алгебраїчних рівнянь (1) пропонується використовувати метод Ньютона:

$$x_2^{(m+1)} = x_2^{(m)} + \frac{\left( \cosh \left( \frac{\gamma(x_2^{(m)} - x_0)}{\sigma_0} \right) - 1 \right) \frac{\sigma_0}{\gamma} + y_0 - k_i x_2^{(m)} - b_i}{\sinh \left( \frac{\gamma(x_2^{(m)} - x_0)}{\sigma_0} \right) - k_i},$$

де  $x_2$  – координата точки встановлення наступної опори;  $m$  – індекс ітерації уточнення координати  $x_2$ .

Наведений алгоритм повторюють багаторазово для всієї анкерованої ділянки, розміщуючи на поздовжньому профілі всі проміжні опори.

### Програмна реалізація модулю

Запропонований авторами алгоритм автоматизованого розташування опор вздовж поздовжнього профілю траси реалізовано у вигляді окремого програмного модуля у складі САПР повітряної лінії.

Розроблений програмний продукт тісно пов'язаний з іншими модулями САПР, зокрема із базами даних технологічного обладнання повітряних ліній, картами та таблицями кліматичного районування території України за характеристичними значеннями кліматичних навантажень та впливів, з бібліотеками розрахункового модуля тощо.

Вихідними даними для роботи модуля є інформація про поздовжній профіль траси лінії, дані про перетинання природних перешкод та інженерних споруд, кліматичні умови в районі траси лінії, місця встановлення анкерних та кутових опор, геометричні характеристики проміжних опор, фізико-механічні властивості проводів та тросів тощо.

Розташування опор здійснюється в діалоговому режимі. Тут проектувальнику надається можливість на будь-якому етапі втручатися в процес розташування опор та вносити певні корективи, наприклад, жорстко задавати місце встановлення однієї з проміжних опор, змістити будь-яку опору вздовж профілю траси, замінити обрані опори на підвищені або знижені тощо. Програмний модуль має зручний інтуїтивно зрозумілий інтерфейс, зовнішній вигляд якого представлено на рис. 3.

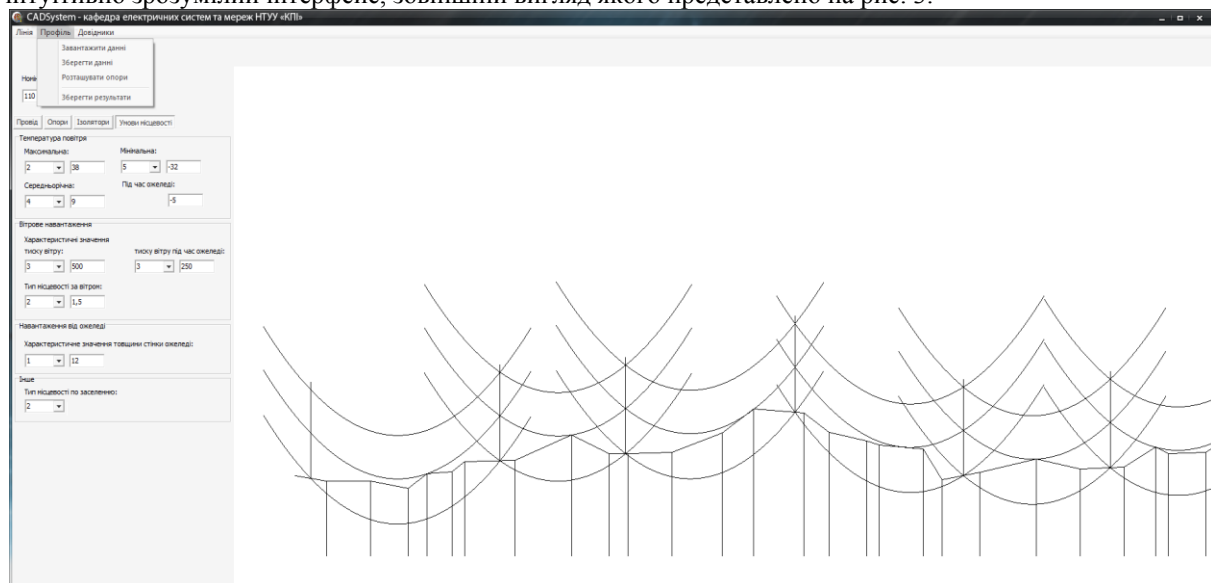


Рис.3. Зовнішній вигляд інтерфейсного вікна модулю розташування опор

Результати розташування опор програмний модуль виводить у табличний файл формату Excel (див. рис. 4) та передає до розрахункового модуля для систематичного розрахунку проводів та тросів, формування монтажних таблиць і графіків тощо.

	A	B	C	D
1	Відстань	Відмітка профілю	Індекс опори	Координата вст.
2	0	12,0	Опора № 1	25
3	50	11,2		
4	120	11,2		
5	180	10,1		
6	210	12,3		
7	250	12,6		
8	270	14,1		
9	350	14,3	Опора № 2	316,3867
10	440	18,1		
11	500	15,3	Опора № 3	491,4394
12	530	15,3		
13	600	15,5		
14	680	18,4		
15	730	22		
16	810	21,4	Опора № 4	751,1857
17	850	18,5		
18	910	17,2		

Рис. 4. Табличний файл результатів розташування опор

Проведені експериментальні розрахунки для ЛЕП різних класів номінальної напруги і різних кліматичних умов підтвердили ефективність роботи розробленого модуля.

#### Висновки

1. Використання імпортованих САПР повітряних ліній електропередач в умовах України обмежено необхідністю адаптації програмних продуктів до кліматичних умов, нормативної та технологічної бази України.

2. Авторами розроблено математичну модель та метод автоматизованого розташування опор за профілем траси, які базуються на ітераційній корекції координати точки встановлення опори з урахуванням технологічних обмежень.

3. Запропоновану авторами математичну модель та метод використано під час розробки програмного модуля автоматизованого розташування опор у середовищі САПР повітряної лінії електропередач.

4. Проведені експериментальні розрахунки підтвердили ефективність розробленого методу автоматизованого розташування опор вздовж траси повітряної лінії.

5. Запропонована математична модель автоматизованого розташування опор в подальшому поляже в основу функціонування повномасштабної САПР повітряної лінії електропередач, яка інтенсивно розроблюється на кафедрі електричних мереж та систем НТУУ «КПІ».

#### Література

1. Участь НЕК Укренерго у засіданні колегії Міненерговугілля [електронний ресурс]. – Режим доступу: [http://www.ukrenergo.energy.gov.ua/ukrenergo/control/uk/publish/article?art\\_id=89961](http://www.ukrenergo.energy.gov.ua/ukrenergo/control/uk/publish/article?art_id=89961)
2. Малюх В. Н. Введение в современные САПР / В. Н. Малюх – М.: ДМК-Пресс, 2010. – 192с.
3. Ли К. Основы САПР (CAD/CAM/CAE) . – С.Пб.: Питер, 1996 – 559 с.
4. Ильичев Н. Расчет и проектирование ВЛ, ОРУ и ВОЛС в среде Energy CS Line / CADMaster, 2007, №3. – С. 12-16
5. Воробьев С., Карпов Н. Model Studio CS ЛЭП – реальная автоматизация процесса проектирования ЛЭП / САПР и графика, 2009, №3 – С. 26-29.
6. Malhara S., Vittal V. Mechanical State Estimation of Overhead Transmission Lines Using Tilt Sensors / IEEE Transactions On Power Systems, 2010, vol. 25, № 3 – P. 1282-1290.
7. Katsadze T., Nazarova M. Database elements of automatic design systems for overhead transmissions lines // Доповіді за матеріалами Міжнародної науково-технічної конференції молодих учених, аспірантів і студентів. Сучасні проблеми електроенергетичної і автоматики. - Київ: "Політехніка", 2012. - с. 100-101.
8. ДБН В.1.2-2:2006. Навантаження і впливи. Норми проектування / Мінбуд України – К., 2006 – 75 с.
9. Правила улаштування електроустановок / Мінпаливенерго України – Х.: Видавництво «Форт», 2009, – 704 с.
10. Крюков К. П. Конструкции и механический расчет линий электропередачи / К. П. Крюков, Б. П. Новгородцев – 2-е изд., перераб. и доп. – Л.: Энергия, 1979, – 312 с.