

ТЕХНОЛОГІЇ ТА ОБЛАДНАННЯ В ЕНЕРГЕТИЦІ ENERGY TECHNOLOGIES AND EQUIPMENT

УДК 621.311.245

О. М. Попович, доктор техн. наук, ORCID 0000-0002-9238-5782
Інститут електродинаміки НАН України
Л.К. Лістовщик, канд. техн. наук, ORCID 0000-0003-3413-1802
А. Крібаа, студент
Національний технічний університет України
«Київський політехнічний інститут імені Ігоря Сікорського»

КОМПЛЕКСНЕ КОНСТРУЮВАННЯ БАГАТОМАШИННОЇ ЕЛЕКТРОМЕХАНІЧНОЇ СИСТЕМИ ВІТРОГЕНЕРАТОРІВ

Обґрунтовано напрямок модернізації вітроенергетичної установки, який спрямовано на комплексне підвищення енергетичної ефективності та ресурсозбереження. З урахуванням причин руйнування зубців зубчастої передачі запропонована конструктивна схема одноступеневого редуктора з кількома вихідними валами. Така схема дає змогу розподілити вихідну потужність на декілька електричних машин, що, в свою чергу, зменшує механічне напруження в зоні контакту зубців зубчастого колеса і шестерень вихідних валів. За рахунок розділення вихідної потужності на декілька машин також зменшуються масогабаритні показники редуктора. Рівномірність розподілу потужності на вали може порушуватись розбіжністю параметрів зубцевих передач, електромагнітних і механічних параметрів електричних машин. В запропонованій конструктивній схемі рівномірність потоків енергії за валами забезпечується послідовною схемою з'єднання фаз обмоток статорів електричних генераторів.

Ключові слова: вітрогенератор, привод, електричний генератор, зубчата передача, редуктор

Вступ. Використання чистішої відновлювальної енергії, зокрема енергії вітру, зменшує використання вугілля, нафти, газу. При цьому не вичерпуються сировинні ресурси, які накопичено протягом минулих епох, зменшуються викиди до атмосфери вуглекислого газу та інших шкідливих продуктів згоряння вуглеводневого палива. Зменшення теплового забруднення навколишнього середовища сприяє зменшенню негативного впливу діяльності людства на кліматичні зміни. Роботи зі створення різноманітних конструкцій вітрогенераторів, обґрунтування їх параметрів в залежності від умов експлуатації проводяться не одне десятиліття [1]. І питома вага використання відновлювальних джерел енергії весь час збільшується [2] із тенденцією практично повного витіснення викопного палива. Зростаючі обсяги виробництва і застосування вітроелектричних станцій [3] створюють запит і умови розробки для них спеціалізованого електромеханічного обладнання підвищеної ефективності.

Вітроелектричні станції являють собою комплекс електромеханічного обладнання: вітрові турбіни, редуктори, електричні генератори, пристрої повороту гондоли з обладнанням на башті вітрогенератора, система зміни кутів установки лопаток вітроколеса, електричні кабелі, електричні трансформатори, джерела реактивної потужності, тощо. Основні елементи вітроелектричної станції наведено на рис. 1 [2, 4].

Ці основні складові вітроелектричних станцій мають тісний взаємний зв'язок, який обумовлює взаємний вплив на режими роботи і ефективність як складових системи, так і результуючі показники всього комплексу. Створення спеціалізованого обладнання за комплексними критеріями ефективності може забезпечити отримання синергетичних ефектів проектування і покращення техніко-економічних характеристик даної системи.

Вітрова турбіна перетворює кінетичну енергію вітру до механічної енергії на вихідному валу, який має порівняно невисокі частоти обертання. Для отримання високих питомих і енергетичних показників електричних генераторів, у переважній більшості випадків, застосовують підвищувальний редуктор [2, 3, 4]. Його встановлення збільшує масу обладнання у гондолі і вартість всієї конструкції, зменшує ККД системи, збільшує силу тертя у трансмісії і величину мінімальної робочої швидкості вітру, що призводить до зменшення річного вироблення електричної енергії, що особливо відчутно у регіонах з невеликими середніми швидкостями вітру.

© О.М. Попович, Л.К. Лістовщик, А. Крібаа, 2020

Потрібне передавальне відношення редуктора вітрогенератора забезпечується наявністю кількох його ступенів [4], що ускладнює конструкцію, збільшує вартість, зменшує надійність. Крім того, енергетичний потік проходить ці ступені послідовно, що зменшує загальну енергетичну ефективність. Використовують наступні конструктивні схеми приводів (рис. 2) [4, 5]:

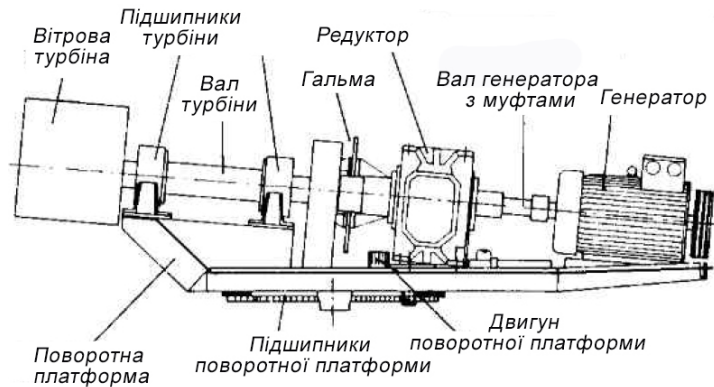


Рисунок 1 – Типова компоновка ВЕС

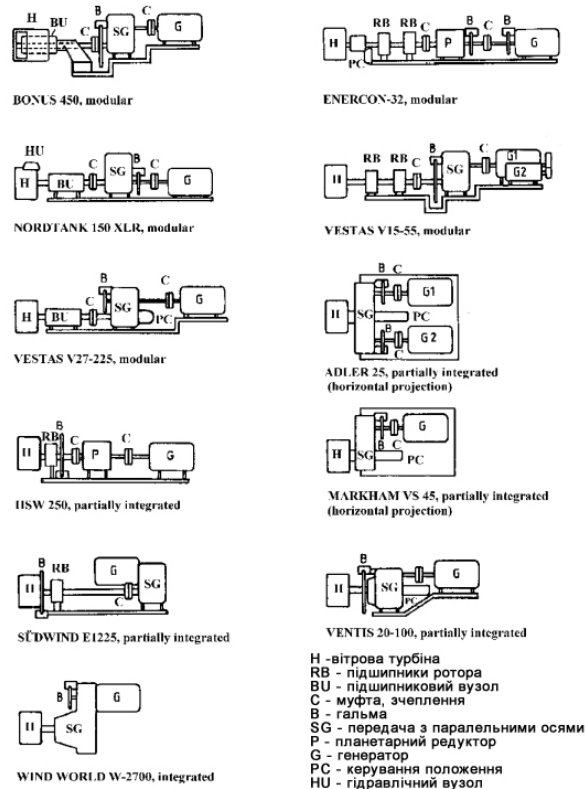


Рисунок 2 – Розповсюджені схеми вітрової установки

Метою роботи є розробка і обґрунтування конструктивних схем обладнання вітрогенераторів, які забезпечать комплексне підвищення енергетичної ефективності та ресурсозбереження.

Матеріали і результати досліджень. Можливості виготовлення одноступеневих редукторів з передавальними відношеннями, прийнятними для вітрогенераторів, обмежуються рядом конструктивних ускладнень [5]. Збільшення передавального відношення однієї ступені редуктора вимагає великої кількості зубців первинної шестерні редуктора. Розміри цих зубців повинні забезпечити їх механічну міцність при зусиллях, які діють на зубці вторинної шестерні. Згідно [6], руйнування зубців поділяють на два види:

- руйнування зубця від згинання в зоні його переходу в обід через високий рівень концентрації напружень;

- деформація або пошкодження поверхні зубця, яке, як правило, починається з утворення раковин та відколювання частинок зубця.

В загальному випадку, схема навантаження зубця має наступний вигляд (рис. 3) [6]:

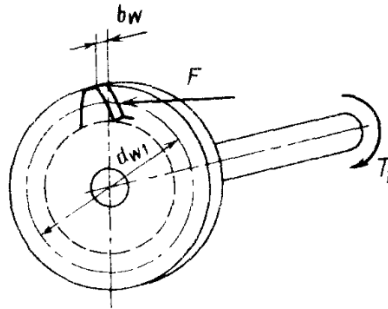


Рисунок 3 – Схема силового навантаження зубця.

T_1 – момент на валу, Нм; d_{w1} – діаметр початкового кола шестерні, мм; F – окружна сила, яка діє на зубець, Н.

Сила F , яка діє на зубець, збільшується зі збільшенням моменту на валу, та зменшується зі збільшенням швидкості обертання валу та міжосьової відстані. Відповідно до величини сили, кількості зубців і властивостей міцності матеріалу визначається робоча ширина зубця. Враховуючи практику розрахунків із величиною конструктивних розмірів у мм, для прямих зубців сила буде дорівнювати:

$$F = 2000 \cdot \frac{T_1}{d_{\omega 1}}$$

При незмінних властивостях матеріалу за міцністю, збільшення потужності установки відповідно збільшує необхідну ширину шестерень, габарити та масу редуктора. Крім того виникають додаткові ускладнення із підвищенням вимог до паралельності валів редуктора, конструктивних особливостей шестерень великої товщини.

Для подолання вказаних недоліків одноступеневих редукторів у роботі розроблено конструктивну схему вітрогенератора з одноступеневим редуктором з кількома вихідними валами і багатомашинним електрогенератором, яка наведена на рис.4.

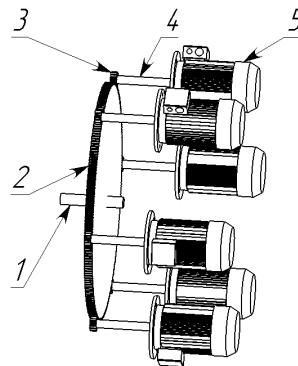


Рисунок 4 – Конструктивна схема одноступеневого редуктора з кількома вихідними валами.

1 – вхідний вал; 2 – зубчате колесо редуктора; 3 – шестерня редуктора; 4 – вихідний вал; 5 – електричний генератор.

Кількість електричних машин може бути різна і залежить від умов використання. За застосування розробленої схеми, порівняно з редуктором з одним вихідним валом, критичне зусилля на один зубець редуктора знижується пропорційно кількості вихідних валів. Це дозволяє зменшити розміри зубця, габарити та масу редуктора.

В загальному випадку, для прямозубих передач, ширина зубчатого колеса b_2 та, відповідно, шестерні b_1 визначається [7]:

$$b_2 = \psi_{ba}(u + 1) \sqrt[3]{\left(\frac{K_a}{[\sigma]_H}\right)^2 \cdot \frac{(T_1/n_B) \cdot K_H}{u^2 \cdot \psi_{ba}}}; \quad b_1 = b_2 + (5 \dots 10)\text{мм},$$

де ψ_{ba} – коефіцієнт ширини колеса по міжцентровій відстані (для прямозубих передач - $\psi_{ba} = 0,125 \dots 0,25$); u – передаточне число зубчатої передачі; T_1 – крутний момент на зубчатому колесі, Н·мм; n_B – кількість

вихідних валів; K_n – коефіцієнт навантаження; $[\sigma]_n$ – граничне контактне напруження зубця, МПа; K_a – синтетичний коефіцієнт.

Відповідно, маса зубчатого колеса визначиться як:

$$m_k = K_k \pi r_k^2 b_2 \rho,$$

де r_k - радіус колеса, м; ρ – щільність матеріалу, кг/м³; K_k – коефіцієнт, який враховує зменшення ваги колеса за рахунок проточок, отворів в тілі колеса.

Маса шестерні:

$$m_{ш} = K_{ш} \pi r_{ш}^2 b_1 \rho,$$

де $r_{ш}$ - радіус шестерні, м; $K_{ш}$ – коефіцієнт, який враховує зменшення ваги шестерні за рахунок проточок, отворів в тілі шестерні.

За використання розробленої конструктивної схеми масогабаритні показники редуктора знаходяться на рівні показників багатоступневих редукторів, а конструктивна простота і енергетична ефективність підвищуються. Підвищення ККД редуктора за розробленою схемою, порівняно з багатоступневою, пояснюється одноетапною зміною параметрів енергії кількома паралельними її потоками. За умови рівномірного розподілу енергії між потоками, результуючий ККД відповідає ККД однієї зубчатої передачі.

Швидкість обертання вихідного валу:

$$\omega_{вих} = u \cdot \omega_{вх}$$

Момент на кожному з вихідних валів при рівномірному розподілу навантаження між ними:

$$T_2 = \frac{T_1}{n_{в} u}$$

Забезпечення ефективності роботи розробленої системи потребує рівномірного розподілу енергії між вихідними валами редуктора. Ця рівномірність може порушуватись розбіжністю параметрів зубцевих передач, електромагнітних і механічних параметрів електричних машин. В розробленій конструктивній схемі, рис. 5, рівномірність потоків енергії за валами забезпечується послідовною схемою з'єднання фаз обмоток статорів електричних генераторів.

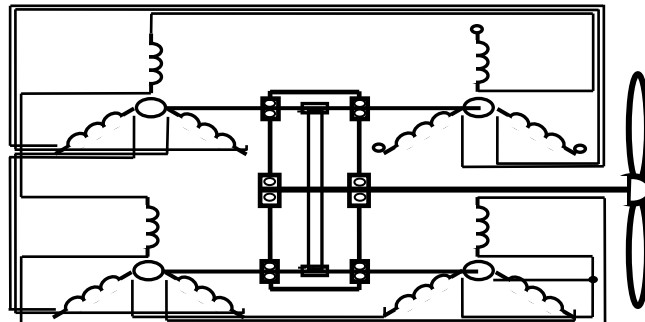


Рисунок 5 – Багатомашинна електромеханічна система вітрогенератора з двома вихідними валами одноступеневого редуктора.

На схемі (рис.5) вал повітряної турбіни закріплено у підшипникових опорах і з'єднано з зубчатим колесом редуктора між ними. На кінцях валів електричних генераторів жорстко закріплено їх ротори, а на середині – шестерні редуктора. Вали, з двох боків вторинних шестерень закріплено у підшипникових опорах, які, разом з опорами валу вітрогенератора, закріплено у підшипникових щитах корпусу редуктора. Вхідні виводи фазних обмоток статора першого генератора приєднано до електричної мережі, їх вихідні виводи з'єднано з вхідними виводами відповідних фазних обмоток статора другого генератора, електричне з'єднання другого і третього, а також третього і четвертого генераторів – аналогічне. Вихідні виводи четвертого генератора електрично з'єднано між собою. Статори генераторів приєднано до підшипникових щитів редуктора.

Висновки. Перевагами наведеної конструктивної схеми є те, що:

- наявність кількох вихідних валів одноступеневого редуктора зменшує його масу і габарити, забезпечує можливість великого передавального відношення;
- електричні генератори і редуктор виконано моноблочно, що мінімізує кількість підшипникових опор і втрати на тертя;
- розміщення двох електричних машин з двох сторін зубчастої передачі розвантажує конструкцію від зусиль перекосу і сприяє зменшенню втрат у редукторі;
- підсумовування потоків енергії через кілька вихідних валів здійснюється електрично на виході генераторів;
- вирівнювання завантаження електрогенераторів забезпечується послідовним з'єднанням фазних обмоток їх статорів;
- послідовне з'єднання статорних обмоток підвищує вихідну напругу, що дозволяє зменшити величину ємності компенсуючи конденсаторів пропорційно квадрату зміни напруги, зменшує втрати потужності в електричній мережі і сприяє отриманню схем вітроелектростанцій без вихідного трансформатора.

До недоліків такої конструктивної схеми слід віднести наявність кількох електричних машин, що зменшує їх габаритні потужності і ККД. Збільшення величини вихідної напруги повинно супроводжуватись підсиленням міцності ізоляції машини.

Знаходження балансу між вказаними перевагами і недоліками потребує оптимального проектування за комплексними критеріями ефективності системи, що забезпечує покращення техніко-економічних показників вітрогенераторів.

Список використаної літератури

1. Неисчерпаемая энергия. Кн. 1. Ветроэлектрогенераторы / В.С. Кривцов, А.М. Олейников, А.И. Яковлев. – Учебник. – Харьков: Нац. аэрокосм. ун-т «Харьк. авиац. ин-т», Севастополь: Севаст. нац. техн. ун-т, 2003. – 400 с.
2. Основи вітроенергетики: підручник / Г. Півняк, Ф. Шкрабець, О.В. Нойбергер, Д. Циценков; М-во освіти і науки України, Нац. гірн. ун-т. – Д.: НГУ, 2015. – 335 с.
3. Кашкаров А.П. Ветрогенераторы, солнечные батареи и другие полезные конструкции. – М: ДМК Пресс, 2011. – 144 с.
4. Wind Power Plants. Fundamentals Design, Construction and Operation. / Robert Gasch, Jochen Tewe. // Second Edition. Springer Heidelberg Dordrecht, London, New York. 2012. 565 p. DOI 10.1007/978-3-642-22938-1
5. Pramod Jain. Wind Energy Engineering./ McGraw-Hill Companies, Inc. 2011. 350 p.
6. Биргер И.А. и др. Расчет на прочность деталей машин: Справочник / И.А. Биргер, Б.Ф. Шорр, Г.Б. Иосилевич. – 4-е изд., перераб. и доп. – М.: Машиностроение, 1993. – 640 с.
7. Ануриев В.И. Справочник конструктора-машиностр. Изд. 7-ое в 3-х томах. – М.: Машиностроение, 1992.

O. Popovych, Dr. Sc. Sciences, **ORCID 0000-0002-9238-5782**

The Institute of Electrodynamics

L. Listovshchyk, Cand. Sc. (Eng.), **ORCID 0000-0003-3413-1802**

A. Kribaa, student

National Technical University of Ukraine "Igor Sikorsky Kyiv Polytechnic Institute"

COMPLEX DESIGN OF MULTI-MACHINE ELECTROMECHANICAL SYSTEM OF WIND GENERATORS

The direction of modernization of the wind power plant is substantiated, which is aimed at a comprehensive increase in energy efficiency and resource conservation. Taking into account the reasons for the destruction of the teeth of the gear, a constructive scheme of a single-stage gearbox with several output shafts is proposed. This scheme allows you to distribute the output power to several electric machines, which, in turn, reduces the mechanical stress in the area of contact of the teeth of the gears and gears of the output shafts. Due to the division of the output power into several machines, the mass and dimensions of the gearbox are also reduced. The uniformity of power distribution on the shafts can be violated by the discrepancy between the parameters of gears, electromagnetic and

mechanical parameters of electric machines. In the proposed design scheme, the uniformity of energy flows along the shafts is ensured by a sequential connection of the phases of the stator windings of electric generators.

Keywords: wind generator, drive, electric generator, gear, reducer

REFERENCES

1. Neischerpaemaya e`nergiya. Kn. 1. Vetroe`lektrogeneratory` / V.S. Krivczov, A.M. Olejnikov, A.I. Yakovlev. – Uchebnik. – Khar`kov: Nacz. ae`rokosm. un-t «Khar`k. aviacz. in-t», Sevastopol` : Sevast. nacz. tekhn. un-t, 2003. – 400 s.
2. Osnovy vitroenerhetyky: pidruchnyk / H. Pivniak, F. Shkrabets, O75 N. Noiberher, D. Tsyplenkov; M-vo osvity i nauky Ukrainy, Nats. hirn. un-t. – D.: NHU, 2015. – 335 s.
3. Kashkarov A.P. Vetroheneratory, solnechnye batarey y druhye poleznye konstruksyy. – M: DMK Press, 2011. – 144 s.
4. Wind Power Plants. Fundamentals Design, Construction and Operation. / Robert Gasch, Jochen Twele. // Second Edition. Springer Heidelberg Dordrecht, London, New York. 2012. 565 p. DOI 10.1007/978-3-642-22938-1
5. Pramod Jain. Wind Energy Engineering./ McGraw-Hill Companies, Inc. 2011. 350 p.
6. Byrher Y.A. y dr. Raschet na prochnost detalei mashyn: Spravochnyk / Y.A. Byrher, B.F. Shorr, H.B. Yosylevych. – 4-e yzd., pererab. y dop. – M.: Mashynostroenye, 1993. – 640 s.
7. Anurev V.Y. Spravochnyk konstruktora-mashynostr. Yzd. 7-oe v 3-kh tomakh. – M.: Mashynostroenye, 1992.

Надійшла 30.11.2020
Received 30.11.2020