

## ВИБІР ПРИНЦИПІВ ПОБУДОВИ СИСТЕМИ КОНТРОЛЮ ШКІДЛИВИХ ТА НЕБЕЗПЕЧНИХ ФАКТОРІВ ВИРОБНИЧОГО СЕРЕДОВИЩА

*В роботі розглядаються принципи побудови систем контролю шкідливих та небезпечних факторів, які засновані на принципах реалізації адаптивних системи збору і передачі інформації. Сукупність джерел інформації контролю шкідливих та небезпечних факторів виробничого середовища розглядається як набір датчиків випадкових процесів. Розглянута структура багатоканальної адаптивної системи, а також структура адаптивної системи з буферним запам'ятовуючим пристроєм. Показано, що для побудови системи контролю шкідливих та небезпечних факторів виробничого середовища доцільним є використання адаптивних принципів побудови системи з буферними запам'ятовуючими пристроями.*

**Ключові слова:** небезпечні та шкідливі фактори, виробниче середовище, адаптивні системи.

**Вступ.** У системах контролю параметрів виробничого середовища важливим є оперативне отримання достовірної інформації, що значною мірою обмежується пропускнуною спроможністю каналів зв'язку. Існують системи передачі даних за принципом фіксованого розподілу пропускнуною спроможності каналу та адаптивні системи.

Для збільшення ефективності використання каналів зв'язку важливим є виключенням з передачі повідомлень, що не представляють інтересу. При цьому доля пропускнуною спроможності каналу зв'язку, що виділяється кожному джерелу повідомлення, величина змінна. Принципи перерозподілу пропускнуною спроможності каналу зв'язку між джерелами повідомлень реалізують адаптивні системи збору і передачі інформації [1-4].

**Метою роботи** є побудова системи контролю шкідливих та небезпечних факторів виробничого середовища, в основу якою покладені принципи реалізації адаптивних систем збору і передачі інформації.

**Викладення основного матеріалу.** Сукупність джерел інформації (датчиків) контролю шкідливих та небезпечних факторів виробничого середовища можна розглядати як набір датчиків випадкових процесів. Розглянемо випадок сукупності джерел незалежних кусочно-стаціонарних процесів з рівномірним спектром, ширина якого у кожного з джерел є випадковою функцією часу  $F_i(t)$ , але на кожному з інтервалів стаціонарності значення цієї функції фіксоване і дорівнює випадковій величині  $F_i$ . При передачі повідомлень відмінність процесів  $\varepsilon(t)$  і  $\varepsilon^*(t)$  визначає абсолютне значення сумарної похибки відновлення :

$$y(t) = \varepsilon^*(t) - \varepsilon(t). \quad (1)$$

Тоді, нижня межа  $i$ -го джерела на пропускну спроможність каналу визначається [2,3]

$$C_i = F_i \log_2 \left( 1 + \frac{1}{\delta_i^2} \right), \quad (2)$$

де  $\delta_i^2$  - відносна середньоквадратична похибка відновлення процесу  $i$ -го джерела, а для сукупності джерел

$$C_\Sigma = \sum_{i=1}^{n_c} F_i \log_2 \left( 1 + \frac{1}{\delta_i^2} \right) \quad (3)$$

Оскільки параметри, що характеризують нестаціонарну сукупність джерел змінюються в часі за випадковим законом, то і нижня межа необхідної пропускнуною спроможності також змінюється за випадковим законом з шириною спектру  $F_i(t)$  тобто

$$C_\Sigma(t) = \log_2 \left( 1 + \frac{1}{\delta^2} \right) \sum_{i=1}^{n_c} F_i(t) = \log_2 \left( 1 + \frac{1}{\delta^2} \right) F_\Sigma(t), \quad (4)$$

де  $\delta_i = \delta$  виходячи з припущення, що необхідна точність передачі для усієї сукупності однакова.

Для великої кількості датчиків можна зробити допущення про нормалізацію розподілу  $F_{\Sigma}(t)$  причому

$$F_{\Sigma c} = \sum_{i=1}^{n_c} F_{ic} \quad (5)$$

де  $F_{ic}$  - момент розподілу випадкової величини  $F_i$ .

У неадаптивних системах виділяється незмінна в часі доля пропускної спроможності каналу зв'язку, розраховуючи на максимальне з можливих значень ширини спектру процесу, тобто сумарна інформаційна смуга дорівнює сумі максимально можливих смуг джерел  $n_c$

$$F_{\Sigma} = \sum_{i=1}^{n_c} F_{i \max} \quad (6)$$

Відповідно до принципу роботи неадаптивної системи

$$F_{\Sigma} = \sum_{i=1}^{n_c} F_{i \max} = n_c F_{\max} \quad (7)$$

Адаптивні системи мають властивість автоматичного перерозподілу пропускної спроможності каналу зв'язку між окремими джерелами з урахуванням поточної смуги їх спектру.

Оцінимо можливий вигравш в необхідній пропускній спроможності каналу зв'язку адаптивної системи в порівнянні з неадаптивною.

Введемо параметр  $a$  що характеризує величину нестационарності процесу

$$a = \frac{F_{\max}}{F_c} \quad (8)$$

Параметр  $a$  кількісно визначає величину надмірності, що вноситься нестационарністю процесу при передачі його по неадаптивній системі, коли джерелу призначається частота опитування, виходячи з величини  $F_{\max}$ .

Для адаптивної системи згідно [4]

$$\begin{cases} F_{\Sigma c} = n_c F_c; \\ a_{F\Sigma}^2 = n_c a_F^2. \end{cases} \quad (9)$$

де

$$\begin{cases} F_{\Sigma c} = \frac{n_c F_{\max}}{a}; \\ a_F^2 = n_c F_{\max}^2 \frac{2a-3}{3a^2}. \end{cases} \quad (10)$$

Якщо для адаптивної системи прийняти, що

$$F_{\Sigma \max} = F_{\Sigma c} + 3a_{F\Sigma} = n_c F_c + \sqrt{n_c a_F} \quad (11)$$

Отримаємо, що пропускна спроможність каналу для адаптивної системи в  $k_a$  раз більше, ніж для не адаптивної

$$k_a = \frac{n_c F_{\max}}{n_c F_c + \sqrt{n_c a_F}} = \frac{a}{1 + \sqrt{\frac{3(2a-3)}{n_c}}} \quad (12)$$

На рисунку 1 представлені залежності вигравшу адаптивної системи від числа джерел при різній мірі нестационарності процесів джерел  $a = F_{\max} / F_c$ .

Ефективність тим вище, чим вище міра нестационарності джерел і чим більше число джерел обслуговує систему збору інформації.

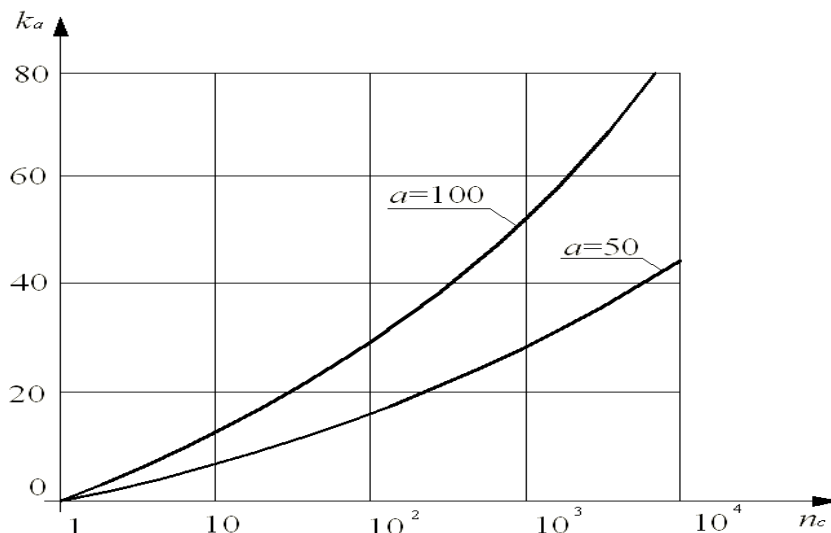


Рисунок 1 – Залежність виграшу адаптивної системи від кількості датчиків

У багатоканальних системах, що використовують цифрові канали зв'язку, повідомлення джерел піддаються дискретизації за часом і по амплітуді. Питання оптимального кодування безперервних повідомлень досить добре висвітлені в літературі [5].

У загальному випадку багатоканальну адаптивну систему збору і передачі інформації можна представити блок-схемою, показаною на рисунку 2.

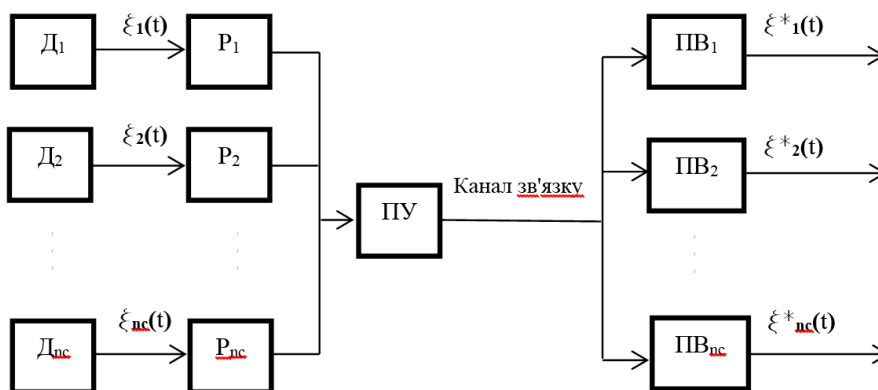


Рисунок 2 – Структура багатоканальної адаптивної системи

Випадкові процеси  $\xi_1(t), \dots, \xi_{nc}(t)$  датчиків  $D_1, \dots, D_{nc}$  поступають на вхід регуляторів  $P_1, \dots, P_{nc}$  інтенсивності потоку відліків і далі через пристрій узгодження ПУ, канал зв'язку на пристрій відновлення  $D_1, \dots, D_{nc}$   $PВ_1, \dots, PВ_{nc}$ .

Регулятор в адаптивній системі є принципово новим елементом. В якості регулятора інтенсивності може використовуватися будь-який пристрій кодування.

Встановлено [6,7], що злиття потоків від великого числа джерел, як правило, веде до того, що сумарний потік відліків на виході регуляторів виявляється пуассоновським.

Узгодження випадкового потоку із структурою сигналу каналу зв'язку здійснюється ПУ. Найбільш поширеними варіантами ПУ являються пристрої, що використовують буферну пам'ять. Існують ПУ і без буферної пам'яті. При цьому скорочується загальна місткість пам'яті і груповий алгоритм. Проте такі ПУ вимагають підвищеної швидкості передачі інформації і каналу зв'язку.

Однією з особливостей багатоканальних адаптивних систем є наявність адресної частини в передавальних повідомленнях.

Втрати інформації в таких системах залежать як від інтенсивності потоку  $\lambda$  так і від кроку дискретизації  $(\Delta)$  [8], який обмежує максимальний цикл опитування. Остання обставина призводить до збільшення втрат інформації при збільшенні кількостей датчиків, що призводить до збільшення середнього числа повідомлень, які виводяться за один цикл. Для зменшення вірогідності втрат інформації

використовуються системи з буферним запам'ятовуючими пристроями. Розглянемо принципи побудови таких систем.

Для передачі випадкового потоку повідомлень по каналу зв'язку із заданою структурою сигналу, здійснюються перетворення цього потоку до виду, зручного для передачі. Завдання аналізу формулюється в термінах теорії масового обслуговування.

У загальному випадку блок-схема адаптивної системи з буферним запам'ятовуючим пристроєм (БЗП), представлена на рисунку 3.

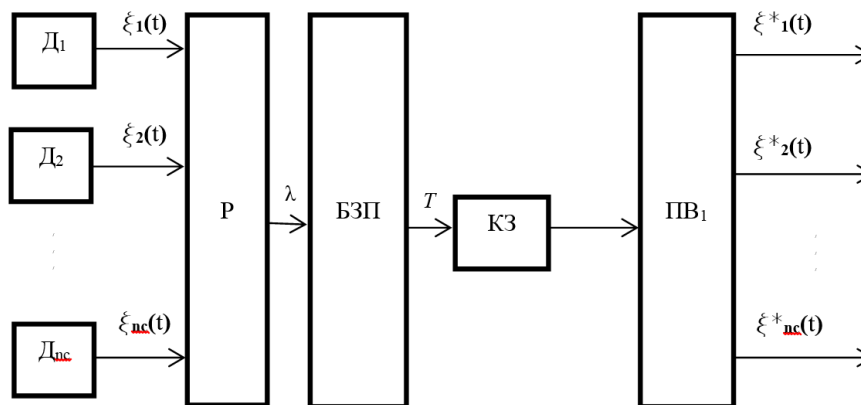


Рисунок 3 – Структура адаптивної системи з БЗП

Сумарний потік істотних відліків після обробки в регуляторі Р поступає у БЗП місткістю  $N$  повідомлень, звідки в порядку загальної черги через регулярні проміжки часу виводиться в канал зв'язку КЗ на передачу. У системі можливі втрати інформації із-за переповнювання БЗП, а також затримки переданих повідомлень через випадкову довжину черги на передачу. Якщо до моменту чергового виведення повідомлення БЗП виявляється порожнім, то має місце холостий хід.

Нехай на вхід БЗП ємністю  $n$  комірок поступають повідомлення, кожне з яких запам'ятовується у своїй комірці. У певні моменти  $kT(k=1,2,3,..)$  повідомлення в порядку черговості виводяться на передачу в канал зв'язку. Якщо повідомлення застає усі комірки зайнятими, то воно втрачається. Потік повідомлень, що поступає на вхід БЗП, є сумарним потоком усієї сукупності джерел. Такий потік може вважатися Пуассонівським.

Розглянемо систему в моменти  $kT=0$ , передуючі виведенню чергового повідомлення із БЗП. Вважаємо, що перехідні процеси закінчилися, тобто  $k \gg 1$ . Число повідомлень, наявних у БЗП в дані моменти часу, названі станом системи [1]. Число станів системи рівне  $N+1(0,1,2,..,N)$ . Вірогідність переходу з одного стану в інший позначається  $P_{ij}$ . При  $i > j+1$   $P_{ij}$ . Враховуючи, що число повідомлень за час  $T$ , розподілено за законом Пуассона [1].

$$P_k(T) = e^{-\lambda T} \frac{(\lambda T)^k}{k!} \quad (13)$$

Визначимо вірогідність втрати інформації із-за перерозподілу БЗП. Розглянемо роботу системи за досить велику кількість тактів  $Q$ . За цей час з системи було виведено  $Q(1-P_0)$  повідомлень, а поступило в систему  $\lambda QT$  повідомлень. Відношення числа втрачених повідомлень до загального числа повідомлень, що поступили при рівній імовірності втрати :

$$P_{втр} = \lim_{Q \rightarrow \infty} \left[ \frac{\lambda QT - Q(1-P_0)}{\lambda QT} \right], \quad (14)$$

або

$$P_{втр} = 1 - \frac{1-P_0}{\lambda T} \quad (15)$$

На рисунку 4 представлена вірогідність холостого ходу системи з БЗП, а на рисунку 5 вірогідності втрати повідомлень. З рисунка 4 видно, що величина  $P_0$  із зростанням  $N$  швидко прагне до свого граничного значення рівного  $1-\rho$  при  $\rho < 1$  і  $0$  при  $\rho > 1$  ( $\rho = \lambda T$ ). Величина втрат повідомлень залежить від величини завантаження системи і від об'єму БЗП. Причому при  $\rho \leq 1, P_{втр}$  можна зробити досить малим за рахунок збільшення об'єму БЗП, а при  $\rho > 1$  існує граничне значення  $P_{втр} = (\rho - 1)/\rho$ . Показано [1], що оптимальною величиною завантаження є  $\rho = 0,8 \div 1,0$ .

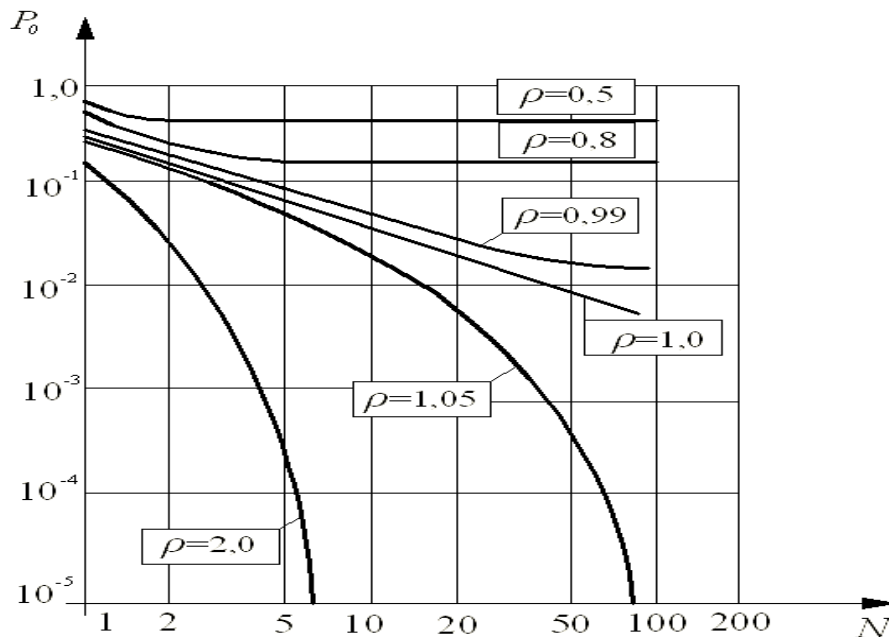


Рисунок 4 – Імовірність холостого ходу системи з БЗП

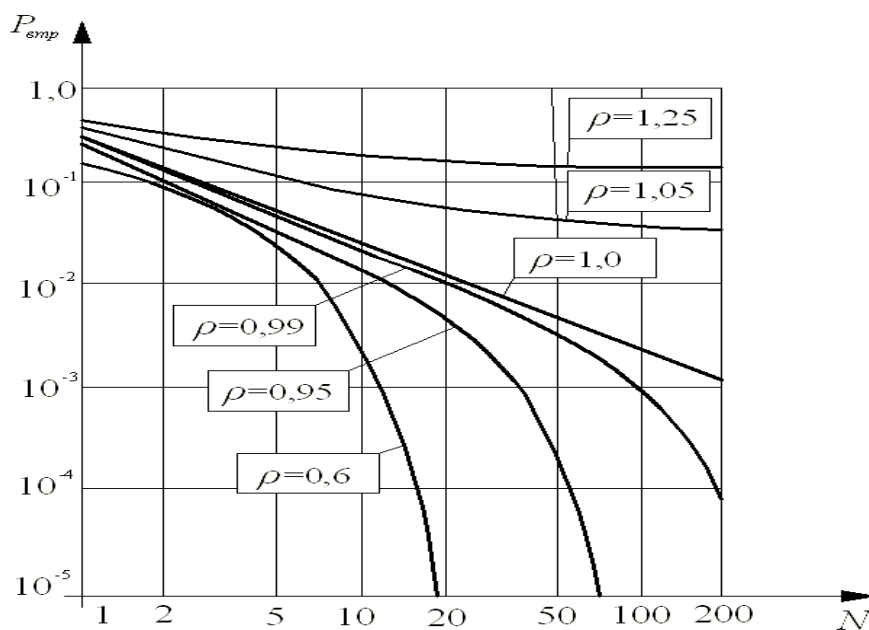


Рисунок 5 – Імовірність втрати інформації системи з БЗП

Таким чином, показано, що величина втрат повідомлень від інтенсивності поступлення вхідної інформації, а також від об'єму пам'яті БЗП, причому величину втрат можна суттєво зменшити за рахунок збільшення об'єму пам'яті БЗП.

**Висновок.** Проведений аналіз показав, що для побудови системи контролю шкідливих та небезпечних факторів виробничого середовища доцільним є використання адаптивних принципів побудови системи з буферними запам'ятовуючими пристроями, як таких що мають найменшу вірогідність втрат вхідних повідомлень. Запропонована структура системи досить гнучка і дозволяє реалізувати різні алгоритми роботи, має високу міру адаптації до зміни умов (рівнів нормальних і аварійних режимів роботи виробничої системи).

#### Список літератури

1. Калашников И. Д. Адаптивные системы сбора и передачи информации [Текст]/ Калашников И. Д., Степанов В. С., Чуркин А. В. - М.: Энергия, 1975. -240с.

2. Клюев Н. И. Информационные основы передачи сообщений [Текст]/ Клюев Н. И. - М.: Советское радио, 1966. - 360с.
3. А.Н.Дядюнов. Адаптивные системы сбора и передачи аналоговой информации. Основы теории [Текст]/ /А.Н.Дядюнов, Ю.А.Онищенко, А.И.Сенин. - М.: Машиностроение. 1988. – 288 с.
4. Антонюк Е. М. Оптимальный выбор передающего устройства адаптивной телеизмерительной системы/ Антонюк Е. М., Чекмарев О. А. // Приборостроение, 1983, №8, - С. 3-7.
5. Липкин И. А. Основы статистической радиотехники, теории информации и кодирования [Текст]/ Липкин И. А. - М.: Советское радио, 1978. - 240с.
6. Гнеденко Б. В. Введение в теорию массового обслуживания [Текст]/ Гнеденко Б. В., Коваленко И. К. - М.: Наука, 1966. - 431с.
7. Хинчин А. Я. Работы по математической теории массового обслуживания [Текст]/ Хинчин А. Я. - М.: Физматгиз, 1963. - 236с.
8. К.Н. Ткачук. Контроль состояния электротехнического оборудования / К.Н. Ткачук, В.В. Калинин // Энергетика: економіка, технологія, екологія – 2013. - №1. – С. 64 – 70.

**V. Kalinchyk**

**National Technical University of Ukraine “Kyiv Polytechnic Institute”**

### **SELECTION GUIDELINES FOR CREATING HAZARDS ENVIRONMENT FACTORS CONTROL SYSTEM**

*The paper describes the principles of hazards control systems construction that are based on the principles of the implementation of adaptive systems for collecting and transmitting information. The assembly of information sources monitoring hazards factors of the working environment is regarded as a set of random processes. The structure of the multichannel adaptive system and the structure of the adaptive system with a buffer memory were considered. It was proved that for the construction of production environment hazards factors control system it was appropriate the use of adaptive principles of creating system with buffer storage devices.*

**Keywords:** dangerous and harmful factors, hazards factors, the production environment, adaptive systems.

#### **References**

1. Kalashnikov I. D. Adaptive systems for the collecting and transmitting information [text] / Kalashnikov I.D., Stepanov V.S., Churkin A.V. - М.: Energia, 1975. -240 p.
2. Klyuev N.I. Information bases of messaging [text] / Klyuev N.I. - М.: Sovietskoe radio, 1966. – 360 p.
3. A.N. Dyadyunov. Adaptive systems for collecting and transmitting analog information. Fundamental theory [text] / /A.N. Dyadyunov, Y.A. Onischenko, A.I. Senin. - М.: Mashinostroenie. 1988. - 288 p.
4. Antoniuk E.M. Optimal choice of transmitting device of adaptive telemetric system / E.M. Antoniuk, O. A. Chekmarev // Priborostroenie, 1983, №8, - p. 3-7.
5. Lipkin I.A. Fundamentals of statistical radio engineering, information theory and coding [text] / Lipkin I.A. - М.: Sovietskoe radio, 1978. – 240 p.
6. Gnedenko B.V. Introduction to queuing theory [text] / Gnedenko B.V., Kovalenko I.K. - М.: Nauka, 1966. – 431 p.
7. Khinchin A. Y. Works on mathematical queuing theory [text] / Khinchin A. Y. - М.: Fizmatgiz, 1963. – 236 p.
8. K.N. Tkachuk. Status monitoring of electrical equipment / K.N. Tkachuk, V.V. Kalinchyk // Energetica: ekonomika, tehnologiya, ekologiya - 2013. - №1. - P. 64 - 70.

**УДК 658.26**

**В.В. Калинин**

### **Национальный технический университет Украины «Киевский политехнический институт» ВЫБОР ПРИНЦИПОВ ПОСТРОЕНИЯ СИСТЕМЫ КОНТРОЛЯ ВРЕДНЫХ И ОПАСНЫХ ФАКТОРОВ ПРОИЗВОДСТВЕННОЙ СРЕДЫ**

*В работе рассматриваются принципы построения систем контроля вредных и опасных факторов, которые основаны на принципах реализации адаптивных системы сбора и передачи информации. Совокупность источников информации контроля вредных и опасных факторов производственной среды рассматривается как набор датчиков случайных процессов. Рассмотрена структура многоканальной адаптивной системы, а также структура адаптивной системы с буферным запоминающим устройством. Показано, что для построения системы контроля вредных и опасных факторов производственной среды целесообразным является использование адаптивных принципов построения системы с буферными запоминающими устройствами.*

**Ключевые слова:** опасные и вредные факторы, производственная среда, адаптивные системы.

Надійшла 01.12.2015

Received 01.12.2015