

## ОСОБЛИВОСТІ ПОБУДОВИ ТА ФУНКЦІОНУВАННЯ ВІРТУАЛЬНИХ ЕЛЕКТРОСТАНЦІЙ В УМОВАХ РОЗВИТКУ ОЕС УКРАЇНИ

*Розглянуто та проаналізовано особливості побудови та функціонування віртуальних електростанцій та їх вплив на роботу ОЕС України. Представлено структурні одиниці VPP та варіанти їх сумісної роботи. Проаналізовано та структуровано основні характеристики джерел розосередженої генерації на основі нетрадиційних та відновлюваних джерел енергії. Розглянуто проблеми якості електроенергії, викликані наявністю відновлювальних та нетрадиційних джерел енергії.*

**Ключові слова:** віртуальні електростанції, розосереджена генерація, ОЕС України, якість електроенергії.

### Вступ.

В світовій енергетиці спостерігається зростання кількості електростанцій та автономних систем електроживлення з використанням нетрадиційних та відновлюваних джерел електроенергії (НВДЕ). Не минула ця тенденція і України. За останні роки значно зросла частка джерел розосередженої генерації (РГ) на основі НВДЕ, приєднаних до ОЕС України. І величина їх встановленої потужності у загальному балансі щороку невпинно зростає [1]. Це, в першу чергу, стосується вітрових, сонячних, малих гідроелектростанцій і т. п. [1–3].

При роботі електростанцій виникає необхідність підвищення надійності та стійкості їх роботи, зменшення втрат електроенергії при її передачі, оптимізації графіків навантаження, забезпечення ефективної роботи на енергоринку.

Віртуальні електростанції (Virtual Power Plant – VPP) – це новий тип електричних станцій заснованих на розосереджених технологіях та стратегії керування Smart Grid систем. Використання VPP дозволяє використовувати переваги РГ та частково вирішити проблему забезпечення надійності в електричних мережах ОЕС України. Перш ніж проводити впровадження технологій VPP та території України необхідним є порівняти варіанти майбутнього розвитку енергосистеми (табл. 1).

Таблиця 1 – Порівняльний аналіз варіантів розвитку ОЕС України

Підхід до вирішення проблеми	Позитивний	Негативний
<b>Традиційне рішення</b>		
1. Інвестиції на реконструкцію з метою розширення	Використання відпрацьованих технічних та організаційних рішень; Можливість суттєвого збільшення кількості підключених споживачів.	Збільшення інвестиційного навантаження на тарифи; Відсутність відповідальності споживача (в т.ч. фінансової) за надлишкове замовлення потужності.
<b>Інноваційне рішення</b>		
2. Використання потенціалу існуючих потужностей мережі, управління споживанням та розподіленою генерацією на базі VPP	Додаткова можливість підключення споживачів до закритих центрів живлення; Оптимізація регулювання навантаження мережі; Потенціал зниження інвестиційного навантаження на тарифи (стримування тарифів)	Нормативне обмеження використання технології VPP; Відсутність відпрацьованих технологічних та організаційних рішень.

Отже, впровадження VPP призведе до таких позитивних змін з боку різних учасників ринку електроенергії:

1 Розподілені та магістральні мережі:

- більш прозора діяльність об'єктів розподіленої генерації і контроль їх активності на ринку;

- зниження пікових навантажень мережі за рахунок регулювання навантаження споживачів;
  - зниження ризиків збоїв мережі;
  - зниження рівня інвестицій в мережу;
  - Покращення контролю роботи негнучкої та непостійної розподіленої генерації та НВДЕ.
- 2 Збутові компанії:
- покращення контролю комерційного ринку;
  - новий рівень роботи зі споживачем, можливість пропонувати нові програми управління споживанням;
  - доступ до більш дешевих ресурсів;
  - покращення надійності енергопостачання;
  - покращений білінг.
- 3 Власники розподіленої генерації та споживачі:
- отримання оплати за гнучкість потужності, за участь в програмах управління споживанням;
  - можливість приймати участь на ринку в якості виробника, продаж електроенергії;
  - збільшення вартості активів;
  - більш продумане споживання електроенергії;
  - економія коштів за рахунок зниження споживання електроенергії (у випадку надання гнучкої потужності);
  -
- 4 Регулятор або системний оператор:
- збалансування та оптимізація ринку;
  - відкриття ринку для більш дрібних учасників;
  - отримання додаткової гнучкої потужності;
  - інтеграція об'єктів розподіленої генерації та об'єктів НВДЕ в систему, зберігаючи при цьому її стабільність;
  - зниження викидів CO<sub>2</sub>.

#### **Мета та завдання.**

Метою дослідження є аналіз складових VPP та особливостей їхньої взаємодії з ЕМ ОЕС України. Для досягнення поставленої мети необхідно вирішити наступні завдання:

- Оцінити різні структури VPP та особливості взаємодії їх елементів між собою, з локальними мережами та з ОЕС України.
- Проаналізувати обмінні процеси при роботі різнотипних, різних за природою генераторів у складі VPP з різними параметрами.

#### **Матеріал і результати дослідження.**

Віртуальна електростанція (рис. 1) – це структура, що об'єднує в собі елементи трьох видів [4–7]: розосереджені генератори (вітроустановки, фотоелектричні станції, міні- та мікро- ТЕЦ та ін.); споживачі-регулятори навантаження (побутові та промислові); системи акумулювання енергії.

Формально моделі функціонування VPP можна поділити на наступні [3]:

1 Модель агрегатора: на ринку створюється незалежна енергосервісна організація (Агрегатор), що являє собою оператор VPP. Агрегатор активно підключає споживачів до власної VPP, при цьому учасникам виплачується винагорода за участь в так званих програмах «Управління споживанням», яке залежить від умов системного оператора конкретного ринку.

2 Традиційна модель (модель енергозбутової компанії): компанія, що працює на енергоринку, створює мережу, яка контролює різні об'єкти розподіленої генерації та гнучку потужність своїх споживачів.

3 Клієнтоорієнтована модель: споживачі встановлюють на своїй базі технологію VPP для забезпечення власних потреб. В даному випадку VPP використовується для управління власним споживанням. Наприклад, мережа великих супермаркетів таких як Wal-Mart в США, використовують подібні системи для контролю споживання електроенергії різними об'єктами (холодильні установки, кондиціонери, освітлення і т.п.) в магазинах по всій країні. Коли система виявляє, що котрийсь об'єкт споживає більше норми, подається сигнал менеджеру, прот даний пристрій.

Насправді в світі не існує якоїсь однієї «правильної» моделі функціонування VPP оскільки це залежить від енергоринку та його розвитку, а також від того, хто виступає ініціатором введення віртуальної електростанції в систем і які задачі необхідно вирішити. Оператором VPP може виступати мережена

компанія, системний оператор, збутова компанія або група збутових компаній, споживачі або група споживачів.

Великою перевагою VPP є те, що вона має інформацію про доступну генерацію та / або попит в наближеному до реального режимі часу на підключеній до VPP території. Крім вона є гнучкою з боку тої чи іншої генерації або доступно потужності споживача, оскільки система автоматично визначає найбільш ефективне джерело електроенергії в даний проміжок часу.

Зазвичай віртуальні електростанції приєднуються до мережі середнього або низького напруги. Елементи віртуальної електростанції можуть розташовуватися на значних відстанях один від одного. Зв'язують їх ланки мікромереж відомі на заході під терміном Microgrid. Характерною особливістю Microgrid є можливість роботи в автономному режимі.

Керування віртуальними електростанціями здійснюється дистанційно через систему EMS (Energy Management System), яка приймає інформацію про поточний стан кожної енергоустановки та передає на них керуючі сигнали. У EMS використовуються глобальна супутникова система навігації (GPS), за допомогою якої здійснюється синхронізація вимірювань комплексних значень струму та/або напруги на всіх енергоустановках віртуальної електростанції. Пристрої для таких вимірювань називають PMU (Phasor Measurement Units). Віртуальна електростанція може мати комерційне призначення (продаж електроенергії на оптовий ринок), технічне призначення (системні послуги – такі як регулювання частоти та активної потужності, підтримання якості електричної енергії тощо) або ж поєднувати обидві ці функції.

До функціональних можливостей віртуальних електростанцій можна віднести [2, 3]:

- 1) керування розосередженою генерацією (оптимізація режимів мережі);
- 2) керування споживанням електроенергії (співставлення графіків навантаження споживачів та джерел електроенергії);
- 3) керування ринком резерву потужності (можливість використання резервної потужності).

Сучасний набір технологій РГ включає в себе двигуни з використанням природного газу і дизельні двигуни, газові турбіни, паливні елементи, сонячні панелі, малі ГЕС та вітряні турбіни (табл. 2). Розосереджені технології зазвичай за своєю сумарною потужністю менші ніж 100 МВт. Вони дуже гнучкі з точки зору застосування і підходять для живлення цілого ряду споживачів електроенергії та механічної енергії [6–9]. Ці технології умовно можна поділити на «традиційні» та НВДЕ, вони призначені для задоволення конкретних потреб споживача у наданні електроенергії, тепла, пари або механічної енергії.

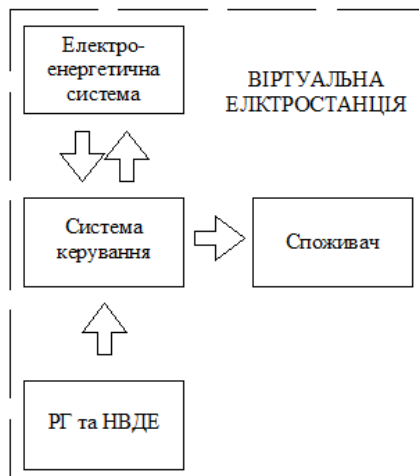


Рисунок 1 – Приклад структури віртуальної електростанції

Перевагами НВДЕ порівняно з традиційними джерелами живлення є:

- практична невичерпність;
- низька забруднюваність навколишнього середовища;
- відпадає необхідність у добуванні, переробці та доставці палива;
- немає потреби використовувати воду для охолодження, вилучати відходи або продукти розпаду;
- немає необхідності у дефіцитних високотемпературних матеріалах, за винятком сонячних концентраторів тепла;
- можуть працювати без обслуговування; немає потреби в транспортуванні енергії.

Основним недоліком більшості відновлюваних джерел енергії є непостійність їхнього енергетичного потенціалу.

Таблиця 2 – Характеристики джерел РГ на основі НВДЕ.

Характеристика	СЕС	ВЕС	МГЕС	Паливні комірки	ГТУ	ПГУ	ДГ
Наявність	Залежно від географічного положення	Залежно від географічного положення	Залежно від географічного положення	Завжди	Завжди	Завжди	Завжди
Вихідний сигнал	Постійний струм	Постійний / змінний струм	Змінний струм	Постійний струм	Змінний струм	Змінний струм	Змінний струм
Керування	Некерований	Некерований	Некерований	Керований	Керований	Керований	Керований
Перетворювач	Перетворювач типу (DC-DC-AC)	Перетворювач типу (AC-DC-AC)	Синхронний або асинхронний генератор	Перетворювач типу (DC-AC)	Немає	Немає	Немає
Вид палива	Енергія Сонця	Енергія вітру	Енергія річок	Енергія хімічних реакцій	Природний та біогаз	Природний та біогаз	Продукт і нафтопереробки
ККД	6-20%	1-35%	92-94%	до 85 %	30-45%	20-40%	30-45%
Встановл. потужність	до 1 МВт	0,1-2,5 МВт	до 10 МВт	5 кВт – 5 МВт	0,1-30 МВт	30 кВт – 10 МВт	до 6 МВт
Можливість роботи по графіку	Обмежено	Обмежено	Можливо	Можливо	Можливо	Можливо	Можливо
Рівень ПГ	Немає	Немає	Немає	Немає	Високий	Високий	Високий

\*AC – змінний струм (Alternating Current), DC – постійний струм (Direct Current).

Впровадження джерел РГ впливає на ланки розподілу VPP та перетворює їх на активні елементи. Це призводить до необхідності внесення змін (або перегляду та модернізації) у прийнятті стратегії керування, експлуатації та планування структури та режимів роботи VPP. При цьому їхній вплив може мати як позитивний, так і негативний характер, тому доцільно ретельно проаналізувати питання приєднання джерел РГ у VPP. Більшість джерел РГ під'єднані до мережі за допомогою перетворювачів котрі повинні забезпечувати необхідну якість електричної енергії. Тим не менш, висока частота перемикання вентильних елементів в перетворювачах може зумовлювати додаткові гармоніки напруги та струму в ЛЕС та знижувати якість електричної енергії [7,9].

Встановлення джерел живлення РГ неподалік від навантаження може змінювати напрямок потоків потужності [8,9]. Встановлення джерел РГ може як збільшувати, так і зменшувати втрати потужності у VPP, що в основному залежить від місць розташування та потужності джерел РГ, їхнього  $\cos\phi$ , а також від топології (конфігурації) VPP тощо.

Можна виділити два різновиди впливу РГ на напругу в VPP: вплив на рівні напруги в усталеному режимі роботи VPP та вплив РГ на коливання напруги VPP [7,10]. Встановлення джерел РГ має досить суттєвий вплив на якість електричної енергії, а також на стабільність та надійність функціонування VPP.

Джерела РГ призводять до зростання дози флікера, можуть генерувати гармоніки вищих порядків, а також впливають на провали напруги, що здебільшого пов'язано із типом генератора [5] (табл. 3).

Таблиця 3 – Проблеми з якістю електроенергії, викликані наявністю НВДЕ

Порушення ПЯЕ	ВЕС	СЕС	МГЕС	ДГ
Провисання / стрибки напруги	+	-	+	+
Падіння / перенапруга	+	-	-	+
Дисбаланс напруг	-	+	-	-
Коливання напруги	+	-	-	-
Гармоніки напруги	+	+	+	-
Флікер	+	+	-	+
Гармоніки струму	+	+	+	-
Переривчатий характер генерації	+	+	-	-

Узагальнюючи вищевикладене, можна виокремити перелік обов'язкових заходів в системах з джерелами РГ:

- забезпечення постійного рівня частоти;
- забезпечення резервних потужностей (підвищення надійності);
- компенсація реактивної потужності (причиною появи якої є джерела РГ з пристроями СЕ).

Водночас можна виділити наступні переваги для загальної мережі:

- забезпечення додаткових резервних потужностей енергосистеми при генерації ел. ен. в мережу;
- підвищення якості електропостачання (можливість автономного функціонування при аварійних відключеннях в енергосистемі);
- підтримка рівнів напруги та потужності в обмежених ділянках загальної мережі при генерації від джерел РГ.

Вищезазначені проблеми, а також проблеми нестабільності роботи НВДЕ, що зазвичай викликані їх нерівномірністю, природними чинниками (нестабільність вітру, нічний час, засуха і т.ін.), вирішують за допомогою використання гібридних джерел електроживлення у складі VPP (табл. 4) [13].

Ефект від впровадження для споживача проявиться в підвищенні надійності, енергетичної та економічної ефективності електропостачання. Також перевагою є можливість отримання доходів від продажу надлишків електроенергії в мережу та забезпечення резервних потужностей.

Для енергосистеми це призведе до зниження пікових навантажень мережі, оптимізації регулювання навантаження і режимів мережі, інтеграції віртуальних електростанцій в систему зі збереженням її стабільності, а також збільшення базової потужності АЕС в ОЕС України, зменшення незатребуваної потужності та рівня інвестицій в мережу.

Таблиця 4 – Варіанти поєднання гібридних електрогенеруючих вузлів

№ з/п	Вітрові електростанції (ВЕС)	Сонячні електростанції (СЕС)	Біо-електростанції (БЕС)	Малі гідро-електростанції (МГЕС)	Малі гідроакumuлюючі електростанції (МГАЕС)
1	+	+	-	-	-
2	+	-	-	+	-
3	-	+	-	+	-
4	+	+	-	+	-
5	+	-	-	+	+
6	-	+	-	+	+
7	+	+	-	+	+
8	+	+	+	-	-
9	+	+	+	+	-
10	+	+	+	+	+

Отже, якщо джерела РГ використовуються в VPP тільки як резервні джерела живлення, то можна стверджувати, що надійність системи живлення підвищується. Але коли джерела РГ працюють паралельно із системою, то надійність електропостачання споживачів у деяких випадках може знижуватись. При цьому досить гостро постає проблема автономної роботи джерел РГ [9].

Більш ефективним засобом підвищення надійності електропостачання при виникненні порушень є формування збалансованої структури VPP, яка не обмежується лише джерелом РГ і автономним навантаженням, а охоплює певні фрагменти електромереж зі збалансованою генерацією та

навантаженням. Вказане рішення дозволяє більш ефективно використовувати встановлену потужність джерел РГ, суттєво підвищити надійність та розширити зону охоплення електроспоживачів. Адаже кожна група споживачів має свої особливості. Побутові споживачі (пральні машини, холодильники, телевізори, мікрохвильові печі, системи кондиціонування приміщень, нагрівальні елементи тощо) є найбільш легко керованими. Керованість навантаження промислових споживачів в основному залежить від гнучкості їх технологічних процесів. Для деяких процесів підвищують гнучкість за рахунок систем акумулювання енергії. Системи акумуляції можуть накопичувати енергію в різних формах (теплової, електричної, механічної та хімічної). Для побутових споживачів оптимальним варіантом є акумулювання тепла (по режимам роботи теплоакумулюючі системи добре координуються з мікро-ТЕЦ). Для промислових споживачів оптимальними накопичувачами є акумуляторні батареї. Система акумулювання енергії вибирається виходячи з області застосування і вартості накопичувачів з урахуванням, за необхідності, географічного чинника [10–12].

Для розв'язання задачі оцінювання енергетичних процесів у наведених системах та при виборі параметрів коригуючих пристроїв (КП) доцільно використовувати такий показник, як реактивна потужність за Фризе ( $Q_F$ ) для оцінки неоптимальності протікання енергетичних процесів. Для забезпечення можливості урахування несинусоїдальних режимів у VPP і нелінійності та нестационарності навантажень запропоновано виконувати декомпозицію реактивного струму:

$$Q_D^2 = U_D^2 \cdot I_p^2 = U_D^2 (I_{p1}^2 + I_{p2}^2) = Q_{E.x.}^2 + Q_{I.x.}^2, \quad (1)$$

де  $Q_{Л.ч}$  – реактивна потужність, яку можна скомпенсувати лінійною частиною двополюсника (що складається з лінійних індуктивностей та ємностей);

$Q_{Н.ч}$  – реактивна потужність, яку можна скомпенсувати за допомогою «нелінійної частини» двополюсника,

$$Q_{E.x.}^2 = U_D^2 \sum_{k=1}^N \frac{I_{m(k)}^2 \sin^2(\varphi_k)}{2} \quad (2)$$

$$Q_{I.x.}^2 = U_D^2 \left[ \left( I_0 - \frac{PU_0}{U_D^2} \right)^2 + \sum_{n,k,n \neq k} \frac{(I_{m(k)} \cos \varphi_k - PU_{m(k)} / U_D^2)^2}{2} + \sum_{n,k,n \neq k} \frac{I_{m(k)}}{2} + \frac{1}{2} \sum_{k,k \neq n} (PU_{m(n)} / U_D^2) \right], \quad (3)$$

де  $I_0$  – постійна складова струму;

$P$  – активна потужність навантаження;

$U_0$  – постійна складова напруги;

$I_{m(k)}$  – амплітудне значення гармоніки струму, відповідної гармоніки напруги;

$U_{m(k)}$  – амплітудне значення гармоніки напруги, відповідної гармоніки струму;

$I_{m(n)}$  – амплітудне значення гармоніки струму, для якої немає відповідної гармоніки напруги;

$U_{m(n)}$  – амплітудне значення гармоніки напруги, для якої не існує відповідна гармоніка струму;

$U_D = \sqrt{\frac{1}{T} \int_0^T u(t)^2 dt}$  – діюче значення напруги.

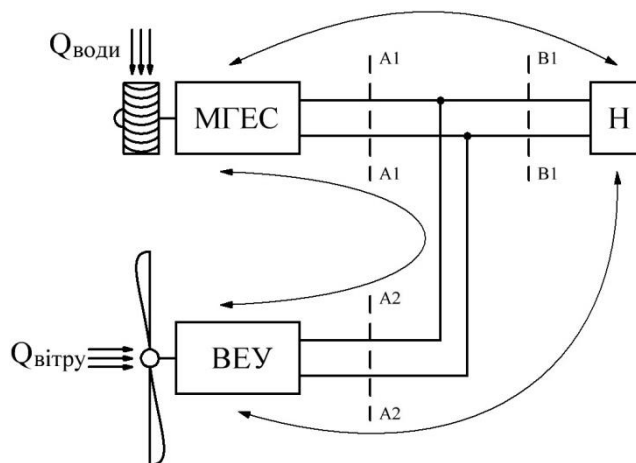


Рисунок 2 – Схема паралельної роботи мікро ГЕС та ВЕУ

Для аналізу обмінних процесів у системі з двома генераторами обрано початкові параметри (діюче значення напруги на навантаженні складає 220 В). Проведено розрахунки напруги між точками в перетині  $B1-B1$ :  $u(t) = U_m \sin(\omega t + \varphi_u)$  та струму, що протікає в системі при відключеному навантаженні  $i(t) = I_m \sin(\omega t + \varphi_i)$ .

Обмінні процеси між елементами системи VPP можна оцінити за допомогою обмінної потужності [12], яку визначають за формулою:

$$Q_{об} = \frac{1}{2T} \int_0^{T^+} u(t) \cdot i_p(t) dt$$

де  $u(t)$  – миттєва напруга генератора;

$i_p(t) = i(t) - i_a(t)$  – реактивна складова струму;

$i_a(t) = \frac{u(t) \cdot P}{U_d^2}$  – активна складова струму;

$U_d = \sqrt{\frac{1}{T} \int_0^T u(t)^2 dt}$  – діюче значення напруги;

$P = \frac{1}{T} \int_0^T u(t) \cdot i(t) dt$  – активна потужність через перетин.

На рис.3 наведені графічні залежності між обмінною потужністю та кутом ЕРС базисного генератора (гідрогенератора). Функціональні залежності розглядалися для різних типів сигналів.

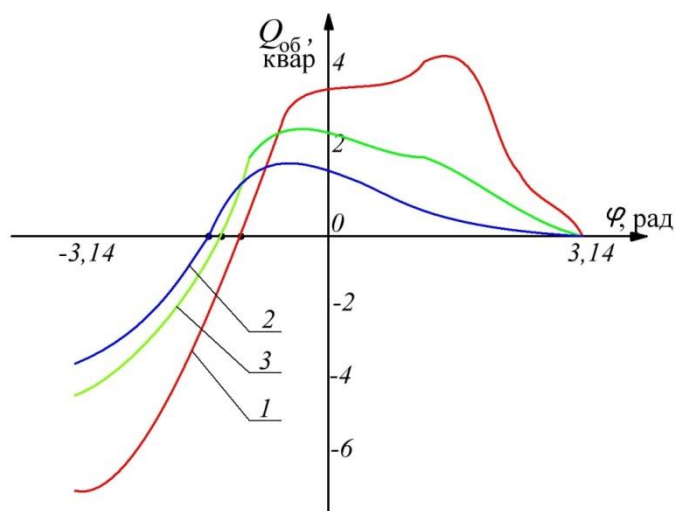


Рис. 3 Залежність обмінної потужності від кута зсуву фаз при дії основної гармонічної складової джерела перешкод

Аналіз графіків на рис. 3 показує, що незалежно від навантаження в системі з двома, або більше генераторами відбуватимуться перетоки енергії. З рисунку видно, що існують інтервали часу, під час яких обмінна потужність змінює знак. За допомогою цих інтервалів, можна проаналізувати періоди генерації та споживання електроенергії генераторами системи VPP. (додати опис)

#### Висновки.

Здійснено спів ставний аналіз структур і різних типів генераторів електроенергії у складі VPP. Виконано аналіз впливу різних генераторів на показники якості електроенергії в локальних мережах. Виділено переваги та недоліки при спільній роботі різних генераторів у складі VPP, як з боку споживача, так і мережі.

Проведено аналіз спільної роботи вітрової та гідро установок. Побудовано функціональні залежності між обмінною потужністю та кутом зсуву фаз, між напругою та струмом. Проаналізовані залежності

свідчать, що незалежно від форми початкового сигналу характеристики матимуть подібний характер та форму. Визначено інтервали часу, в які базовий генератор споживатиме та генеруватиме електроенергію.

#### **Список використаних джерел**

1. Білодід В.Д. Мала енергетика та її значення в регіональних системах майбутнього / В.Д. Білодід, К.В. Таранець. // Проблеми загальної енергетики. – 2008. – №8. – С. 40–47.
2. Кечкин А.Ю. Вопросы создания виртуальных электростанций в масштабе Micro-Grid / А.Ю. Кечкин, Е.Н. Соснина, А.В. Шалухо. – 2015. – С. 50–55.
3. Виртуальная электростанция – «умный контроль» распределенной генерации. // Энергетика и промышленность России. – 2014. – №8.
4. Денисюк С.П. Оцінка ефективності сумісної роботи розосереджених джерел генерації електроенергії, включаючи відновлювальні, в електроенергетичних системах / С.П. Денисюк, Т.М. Базюк, Д.Г. Дерев'яно // Вісник Кременчуцького національного університету імені Михайла Остроградського – 2013. – №3(80). – С. 54 – 59.
5. Денисюк С.П. Аналіз проблем впровадження віртуальних электростанцій [Текст] // С.П. Денисюк, Д.С. Горенко / Енергетика: економіка, технології, екологія. – 2016. – №2. – С. 25 – 33
6. Кириленко О.В., Технічні аспекти впровадження джерел розподільної генерації в електричних мережах / О.В. Кириленко, В.В. Павловський, Л.М. Лук'яненко // Техн. електродинаміка. – 2011. – №1. – С.46–53.
7. Праховник А.В. Стан та перспективи інтеграції децентралізованої генерації в єдину систему енергопостачання / А.В. Праховник, О.В. Кулик // Праці ІЕД НАНУ спец. Випуск – 2006. – с. 39 – 42.
8. Стогній Б.С. Розвиток інтелектуальних електричних мереж на основі положень концепції SMART GRID / Б.С. Стогній, О.В. Кириленко, С.П. Денисюк. // Інститут електродинаміки НАН України. – 2012. – С. 5–13.
9. Стогній Б.С. Еволюція інтелектуальних електричних мереж та їхні перспективи в Україні [Текст] / Стогній Б.С., Кириленко О.В., Праховник А.В., Денисюк С.П. // Техн. електродинаміка. – 2012. – № 5. – С. 52–67.
10. Денисюк С.П., Особливості аналізу впливу завод від різномірних типів джерел розосередженої генерації на процеси в навантаженнях / Денисюк С.П., Дерев'яно Д.Г., Щербань К.Ю. // «Журнал инженерных наук» – 2014. – № 2. – С. В 1–В 7.
11. Горенко Д.С. Обмінні процеси при паралельній роботі вітро- та гідро- електроенергетичних установках [Текст] // Д.С. Горенко / XVI Міжнародна науково-практична конференція Відновлювана енергетика та енергоефективність у XXI столітті. – 2016. – С. 149 – 152
12. Denysiuk S. Analysis Of Exchangeable Processes During Parallel Operation Of Wind Power Plants [Текст] / S. Denysiuk, D. Horenko // Eastem-European Journal of Enterprice Technologies – 2016. – 4/8(82). – С. 26 – 32.

**Derevianko D.G., Horenko D.S.**

#### **National Technical University of Ukraine “Igor Sikorsky Kyiv Polytechnic Institute” MAIN FEATURES OF CONSTRUCTION AND OPERATION OF VIRTUAL POWER PLANTS WHILE THE DEVELOPMENT OF UES OF UKRAINE**

*The features of construction and operation of virtual power plants and their impact on the work of UES of Ukraine are analyzed. VPP structural units and options for their collaboration are presented in this paper. The main characteristics of distributed generation sources based on alternative and renewable energy sources are analyzed and structured. The problems of power quality caused by the availability of renewable and alternative energy sources are considered.*

**Keywords:** virtual power plants, distributed generation, UES of Ukraine, power quality.

#### **References**

1. Blodd V.D. Mala Energetyka ta - znachennya in regonline systems of the future / V.D. Blodd, K.V. Taranets. // The problems zagalna energy. – 2008. – №. 8. – P. 40-47.
2. Kechkin A.U., Issues of creation of virtual power plants at the scale of Micro-Grid / A.U. Chechkin, E.N. Sosnin, A.V. Saluja. – 2015. – P. 50-55.
3. Virtual power plant – "smart control" of distributed generation. Power and industry of Russia. – 2014. – № 8.
4. Denisyuk S.P. Onca effektivnost Sumska of work resserected jereel generic electroenergy, ukljucujuci vanbladel, elektroenergetyczny systems / S.P. Denisyuk, T.M., Buzuk, D.G. Derevianko // Visnyk Kremenchutskajaja national University imeni Mikhaila Ostrogradskogo – 2013. – №3(80). – P. 54 – 59.



5. Denisyuk S.P. Anals problems vprovadzheniya virtualnih of elektrostantsiy [Text] / S.P. Denisyuk, D.S. Gorenko / Energy: economy, technology, ecology. – 2016. – № 2. – P. 25 – 33
6. Kyrylenko O.V., Technon aspect vprovadzheniya jereh raspodele generic in elektrichnih the traps / O.V. Kirilenko, V.V. Pavlovskii, L.M., Yanenko Look// Tech. elektrodynamika. – 2011. – № 1. – P. 46–53.
7. Prakhovnik A.V. Mill ta progress and prospects ntegrat decentralizovanno General in a United system energopostachalna / A.V. Prohovnik, O.V. Kulik // Pratsi ED the NAS spec. The issue – 2006. – P. 39 – 42.
8. Stogniy B.S. Rozvytok intelektualna elektrichnih traps on snow polozani concepts SMART GRID / B.S. Stogniy, O.V. Kyrylenko, S.P. Denisyuk. // Elektrodinamiki Institute of NAS of Ukraine. – 2012. – P. 5-13.
9. Stogniy B.S. Evolution intelektualna elektrichnih traps that HN, progress and prospects in Ukraine [Text] / Stogniy B.S., Kyrylenko O.V., Prakhovnyk A.V., Denysiuk S.P. // Technical. elektrodynamika. – 2012. – № 5. P. 52-67.
10. Denisyuk S.P., Features analso vpliva Zabad from rsenic tips jereh resoureces generic on Procesi in navantazheniya / Denisyuk S.P. Derevianko, D.G., Shcherban K.Y. // "Journal of engineering Sciences" in 2014. – № 2. – P. 1–7.
11. Horenko D. S. Exchangeable processes in parallel operation, wind and hydro - electric power plants [Text] // D. S. Gorenko / XVI Miniratna science-practical conference Vanousova the energy efficiency in XXI Stolt. – 2016. – P. 149 – 152
12. Denysiuk S. Analysis Of Exchangeable Processes During Parallel Operation Of Wind Power Plants [Text] / S. Denysiuk, D. Horenko // Eastem-European Journal of Enterprice Technologies– 2016. – 4/8(82). – P. 26 – 32.

**УДК 621.31**

**Деревянко Д.Г., ассистент, Горенко Д.С.**

**Национальный технический университет Украины**

**«Киевский политехнический институт имени Игоря Сикорского»**

**ОСОБЕННОСТИ ПОСТРОЕНИЯ И ФУНКЦИОНИРОВАНИЯ ВИРТУАЛЬНЫХ  
ЭЛЕКТРОСТАНЦИЙ В УСЛОВИЯХ РАЗВИТИЯ ОЭС УКРАИНЫ**

*Рассмотрены и проанализированы особенности построения и функционирования виртуальных электростанций и их влияние на работу ОЭС Украины. Представлены структурные единицы VPP и варианты их совместной работы. Проанализированы и структурированы основные характеристики источников распределенной генерации на основе нетрадиционных и возобновляемых источников энергии. Рассмотрены проблемы качества электроэнергии, вызванные наличием НВИЭ.*

**Ключевые слова:** виртуальные электростанции, распределенная генерация, ОЭС Украины, качество электроэнергии.

Надійшла 09.10.2016

Received 09.10.2016